



EDITAL DE PROCESSO LICITATÓRIO

SETOR DE COMPRAS E LICITAÇÕES

ERECHIM/RS, 17 de março de 2023.

\_\_\_\_\_  
CARLOS ALBERTO BORDIN  
Presidente do CIRAU

**Examinei a documentação desta Licitação e EXARO parecer favorável à abertura da mesma. ERECHIM/RS, 17 de março de 2023.**

**MAICON GIRARDI PASQUALON  
CPF N.º 020.590.190-52  
OAB/RS 89.469**

Solicitamos sua autorização para procedermos a abertura de Licitação por:

<b>CARTA CONVITE</b>	( )
<b>TOMADA DE PREÇO</b>	( )
<b>CONCORRÊNCIA</b>	( )
<b>PREGÃO ELETRÔNICO</b>	(X)
<b>REGISTRO DE PREÇOS</b>	(X)

Conforme discriminação abaixo:

**PROTOCOLO N.º: 009/2023**

**OBJETO DA LICITAÇÃO: PREGÃO ELETRÔNICO PARA REGISTRO DE PREÇOS PARA AQUISIÇÃO DE LUMINÁRIAS LED, BRAÇOS E ITENS DE MATERIAIS AUXILIARES PARA ILUMINAÇÃO PÚBLICA COM TECNOLOGIA LED PARA ATENDIMENTO E IMPLEMENTAÇÃO DE AÇÕES DE EFICIÊNCIA ENERGÉTICA NO SISTEMA DE ILUMINAÇÃO PÚBLICA, DO TIPO "MENOR PREÇO GLOBAL DO LOTE", PARA OS MUNICÍPIOS CONSORCIADOS E AOS QUE VIEREM A ADERIR AO CIRAU.**

Autorizo a abertura do Processo de Licitação.

ERECHIM/RS, 17 de março de 2023.

\_\_\_\_\_  
CARLOS ALBERTO BORDIN  
Presidente do CIRAU



SETOR DE COMPRAS E LICITAÇÕES

COMUNICAÇÃO DE LICITAÇÃO

PREGOEIRO OFICIAL: IVONIR SANTOLIN

PREGÃO ELETRÔNICO N.º: 009/2023

DATA DE ABERTURA DAS PROPOSTAS: 12 de abril de 2023.

MODALIDADE: PREGAO ELETRÔNICO

OBJETIVO:

**PREGÃO ELETRÔNICO PARA REGISTRO DE PREÇOS PARA AQUISIÇÃO DE LUMINÁRIAS LED, BRAÇOS E ITENS DE MATERIAIS AUXILIARES PARA ILUMINAÇÃO PÚBLICA COM TECNOLOGIA LED PARA ATENDIMENTO E IMPLEMENTAÇÃO DE AÇÕES DE EFICIÊNCIA ENERGÉTICA NO SISTEMA DE ILUMINAÇÃO PÚBLICA, DO TIPO "MENOR PREÇO GLOBAL DO LOTE", PARA OS MUNICÍPIOS CONSORCIADOS E AOS QUE VIEREM A ADERIR AO CIRAU.**

DATA DA AUTORIZAÇÃO DE ABERTURA DO PREGÃO ELETRÔNICO: 17 de março de 2023.

ERECHIM/RS, 17 de março de 2023.

**SETOR DE COMPRAS E LICITAÇÕES****REGISTRO DE LICITAÇÃO PARA CONHECIMENTO DE INTERESSADOS**

NUMERO DO PROTOCOLO	009/2023
MODALIDADE	PREGÃO ELETRÔNICO-REGISTRO DE PREÇOS
DATA DA PUBLICAÇÃO DO EDITAL LOCAIS DE PUBLICAÇÃO	27 de março de 2023 DIÁRIO OFICIAL DA UNIÃO DIÁRIO OFICIAL DO ESTADO JORNAL BOM DIA SITE <a href="http://WWW.CIRAU.COM.BR">WWW.CIRAU.COM.BR</a> SITE PORTAL DE COMPRAS PÚBLICAS <a href="http://WWW.PORTALDECOMPRASPUBLICAS.COM.BR">WWW.PORTALDECOMPRASPUBLICAS.COM.BR</a>
DATA DE INICIO DE REGISTRO DAS PROPOSTAS NO SISTEMA	27 de março de 2023 – 08:59 HORAS
DATA FINAL DO REGISTRO DAS PROPOSTAS	12 de abril de 2023 – 08:59 HORAS
ABERTURA E IMPRESSÃO DAS PROPOSTAS	12 de abril de 2023 – 09:00 HORAS
LOCAL DE ABERTURA	SITE <a href="http://WWW.PORTALDECOMPRASPUBLICAS.COM.BR">WWW.PORTALDECOMPRASPUBLICAS.COM.BR</a>

**MOTIVO:**

**PREGÃO ELETRÔNICO PARA REGISTRO DE PREÇOS PARA AQUISIÇÃO DE LUMINÁRIAS LED, BRAÇOS E ITENS DE MATERIAIS AUXILIARES PARA ILUMINAÇÃO PÚBLICA COM TECNOLOGIA LED PARA ATENDIMENTO E IMPLEMENTAÇÃO DE AÇÕES DE EFICIÊNCIA ENERGÉTICA NO SISTEMA DE ILUMINAÇÃO PÚBLICA, DO TIPO "MENOR PREÇO GLOBAL DO LOTE", PARA OS MUNICÍPIOS CONSORCIADOS E AOS QUE VIEREM A ADERIR AO CIRAU.**

ERECHIM/RS, 17 de março de 2023.

SETOR DE COMPRAS E LICITAÇÕES

---

IVONIR SANTOLIN  
Pregoeiro Designado do CIRAU

**EDITAL DE PREGÃO ELETRÔNICO Nº 009/2023****MODALIDADE DA LICITAÇÃO: PREGÃO ELETRÔNICO – REGISTRO DE PREÇOS**

PROCEDIMENTO REGIDO PELA LEI Nº 8.666, de 21 de junho de 1993; LEI Nº 10.520 de 17 de julho de 2002; Decreto Estadual nº 42.020/02, e **Resolução CIRAU n. 001/2019**.

De acordo com o Estatuto Social do Consórcio Intermunicipal da Região do Alto Uruguai, Carlos Alberto Bordin o Presidente do CIRAU, no uso de suas atribuições legais, torna público, para conhecimento dos interessados, que estará realizando o **PREGÃO ELETRÔNICO Nº 009/2023, DO TIPO “MENOR PREÇO GLOBAL DO LOTE”, NA MODALIDADE “REGISTRO DE PREÇOS” PARA AQUISIÇÃO DE LUMINÁRIAS LED, BRAÇOS E ITENS DE MATERIAIS AUXILIARES PARA ILUMINAÇÃO PÚBLICA COM TECNOLOGIA LED PARA ATENDIMENTO E IMPLEMENTAÇÃO DE AÇÕES DE EFICIÊNCIA ENERGÉTICA NO SISTEMA DE ILUMINAÇÃO PÚBLICA PARA OS MUNICÍPIOS CONSORCIADOS E AOS QUE VIEREM A ADERIR AO CIRAU, COM VIGÊNCIA DE Até 365 dias.**

**Nos Termos da Previsão que faz parte do presente Edital, como Anexo I, PARA O PERÍODO DE Até 365 dias**, através do site [www.portaldecompraspublicas.com.br](http://www.portaldecompraspublicas.com.br) em conformidade com as disposições da Lei nº 10.520, de 17 de julho de 2002, **Resolução CIRAU Nº 01/2019** e, subsidiariamente, a Lei Federal nº 8.666, de 21 de julho de 1993, bem como as condições a seguir estabelecidas.

**1 – LOCAL, DATA E HORA**

1.1 – A sessão pública será realizada no site, [www.portaldecompraspublicas.com.br](http://www.portaldecompraspublicas.com.br), com início no **dia 12 de abril de 2023**, com início às **09:00 horas**, horário de Brasília – DF.

**1.2 – Somente poderão participar da sessão pública, as empresas que apresentarem propostas através do site descrito no item 1.1., até as 08:59 horas do mesmo dia.**

1.3 – Ocorrendo decretação de feriado, ou outro fato superveniente que impeça a realização desta licitação na data acima mencionada, o evento será automaticamente transferido para o primeiro dia útil subsequente, no mesmo horário, independentemente de nova comunicação.

1.4 – O presente Edital e demais esclarecimentos poderão ser obtidos por meio do site e [www.portaldecompraspublicas.com.br](http://www.portaldecompraspublicas.com.br) e [www.cirau.com.br](http://www.cirau.com.br).

**2 – DO OBJETO**

2.1 – Constitui objeto da presente Licitação a seleção de propostas para o **REGISTRO DE PREÇOS**, visando à **AQUISIÇÃO DE LUMINÁRIAS LED, BRAÇOS E ITENS DE MATERIAIS AUXILIARES PARA ILUMINAÇÃO PÚBLICA COM TECNOLOGIA LED PARA ATENDIMENTO E IMPLEMENTAÇÃO DE AÇÕES DE EFICIÊNCIA ENERGÉTICA NO SISTEMA DE ILUMINAÇÃO PÚBLICA PARA OS MUNICÍPIOS CONSORCIADOS E AOS QUE VIEREM A ADERIR AO CIRAU.**, conforme estimativa, descrição e especificação constante no Anexo I – Termo de Referência ao presente Edital e terá a validade para o período de até 365 dias.

**3 – DA PARTICIPAÇÃO**

3.1 – Poderão participar desta Licitação as Pessoas Jurídicas que atenderem a todas as exigências deste Edital e seu Anexo e estiverem devidamente cadastradas junto ao Órgão provedor do Sistema, através do site: [www.portaldecompraspublicas.com.br](http://www.portaldecompraspublicas.com.br)

3.2 – Como requisito para participação no pregão, em campo próprio do Sistema Eletrônico, o licitante deverá manifestar o pleno conhecimento e atendimento às exigências de habilitação previstas no Edital.

3.3 – A empresa participante deste certame deverá estar em pleno cumprimento do disposto no inciso XXXIII do Artigo 7º da Constituição Federal e na Lei nº 9.854 de 27 de outubro de 1999, podendo ser exigida a comprovação a qualquer tempo.



3.4 – Não serão admitidas a participação de empresas que se encontrem em **Processo de Falência**, sob **Concurso de Credores**, **Dissolução ou Liquidação**, que estejam com o direito de licitar e contratar com a Administração Pública suspenso ou que por esta tenham sido declaradas inidôneas;

3.5 – Não poderá participar da Licitação a Licitante que esteja cumprindo as sanções previstas nos incisos III e IV do artigo 87 da Lei nº 8.666/93;

3.6 – Fazem parte do **Processo Licitatório, REGISTRO DE PREÇOS nº 009/2023**, os municípios consorciados do **CIRAU – Consórcio Público Intermunicipal da Região do Alto Uruguai**, a saber: ARATIBA, ÁUREA, BARRA DO RIO AZUL, BARRÃO DE COTEGIPE, BOA VISTA DAS MISSÕES, BENJAMIN CONSTANT DO SUL, CAMPINAS DO SUL, CARLOS GOMES, CENTENÁRIO, CHARRUA, CRUZALTENSE, ENTRE RIOS DO SUL, EREBANGO, ERECHIM, ESTAÇÃO, FAXINALZINHO, FLORIANO PEIXOTO, GAURAMA, GETÚLIO VARGAS, IPIRANGA DO SUL, ITATIBA DO SUL, JABOTICABA, JACUTINGA, MARCELINO RAMOS, MARIANO MORO, PAULO BENTO, PONTE PRETA, QUATRO IRMÃOS, SÃO VALENTIM, SEVERIANO DE ALMEIDA, SERTÃO, TAQUARUÇU DO SUL, TRÊS ARROIOS, VIADUTOS e ou ainda a outros entes que venham a se associar ou solicitar a adesão no período de vigência do presente certame.

#### **4 – REPRESENTAÇÃO E CREDENCIAMENTO**

4.1 – Para participar do Pregão, o licitante deverá se credenciar no Sistema **"PREGÃO ELETRÔNICO"**, através do site [www.portaldecompraspublicas.com.br](http://www.portaldecompraspublicas.com.br)

4.2 – O credenciamento dar-se-á pela atribuição de chave de identificação e de senha pessoal e intransferível, para acesso ao Sistema Eletrônico.

4.3 – O credenciamento do licitante, junto ao provedor do sistema implica a responsabilidade legal do licitante ou seu representante legal e a presunção de sua capacidade técnica para realização das transações inerentes ao Pregão Eletrônico.

4.4 – O uso da senha de acesso ao sistema eletrônico é de inteira e exclusiva responsabilidade do licitante, incluindo qualquer transação efetuada diretamente ou por seu representante, não cabendo ao provedor do sistema ou ao CIRAU, promotor da Licitação, responsabilidade por eventuais danos decorrentes de uso indevido da senha, ainda que por terceiros.

#### **5 – REMESSA DA DOCUMENTAÇÃO E DAS PROPOSTAS DE PREÇOS**

5.1 – Após a fase de lances, todos os licitantes vencedores de itens deverão anexar, através de "upload" no portal [www.portaldecompraspublicas.com.br](http://www.portaldecompraspublicas.com.br), a documentação exigida neste Edital e solicitada nas diligências do processo pelo Pregoeiro, no prazo máximo de **05 (cinco) dias úteis** após a determinação do Pregoeiro. **Os documentos deverão estar assinados e/ou autenticados digitalmente com certificado digital aprovado pelo ICP-Brasil, nos termos da Medida Provisória 2200-2/2001.** Caso os respectivos participantes não efetuem o envio (upload) da documentação exigida, serão automaticamente desclassificados.

5.2 – A participação no Pregão Eletrônico dar-se-á por meio de digitação da senha privativa do licitante e subsequentemente encaminhamento da proposta de preços, contendo marca do produto, valor unitário e valor total por item e demais informações necessárias, até o horário previsto no item 1.2.

5.3 – A proposta de preços será formulada e enviada em formulário específico, exclusivamente por meio do **Sistema Eletrônico**.

5.4 – O licitante se responsabilizará por todas as transações que forem efetuadas em seu nome no sistema eletrônico, assumindo como firmes e verdadeiras suas propostas, assim como os lances inseridos durante a sessão pública.

5.5 – Incumbirá ao licitante acompanhar as operações no sistema eletrônico durante a sessão pública do Pregão Eletrônico.



5.6 – Os itens de propostas que eventualmente contemplem o objeto e que não corresponde às especificações contidas no **ANEXO I**, deste Edital, serão desconsideradas;

5.7 – Nas propostas serão consideradas obrigatoriamente:

a) **Valor Global do Lote**, em moeda corrente nacional, em algarismo como o máximo de **02 (duas)** casas decimais, após a vírgula.

b) **A licitação será realizada em lote único, formado por 26 (vinte e seis) itens, conforme tabela constante no Termo de Referência, devendo o licitante, obrigatoriamente, a cotar todos os itens do lote e oferecer proposta global, discriminando individualmente a composição unitária de todos os itens que o compõem.**

c) **O critério de julgamento adotado será o menor preço GLOBAL do lote, observadas as exigências contidas neste Edital e seus Anexos quanto às especificações do objeto.**

d) Na proposta de preço apresentada devem ser contemplados todos os custos inerentes à contratação, tais como transporte, seguro, tributos e demais obrigações atinentes.

e) Nos preços propostos deverão estar incluídos todos os custos diretos e indiretos necessários à perfeita execução do objeto, composição do BDI, encargos sociais e inclusive as despesas com materiais e/ou equipamentos, mão de obra especializada, fretes, seguros em geral, equipamentos auxiliares, ferramentas, encargos da Legislação Tributária, Social, Trabalhista e Previdenciária, da infortunística do trabalho e responsabilidade civil por quaisquer danos causados a terceiros ou dispêndios resultantes de impostos, taxas, regulamentos e posturas municipais, estaduais e federais, enfim, tudo o que for necessário para a execução total e completa do objeto desta licitação.

f) Os preços propostos serão considerados completos e suficientes para a aquisição/execução do objeto desta licitação, sendo desconsiderada qualquer reivindicação de pagamento adicional devido a erro ou má interpretação de parte da licitante. O valor cotado é de inteira responsabilidade da licitante, devendo observar com rigor, quando da elaboração da proposta, para que não cote errado.

g) **Não se admitirá proposta que apresente valor simbólico ou irrisório, de valor zero, excessivo ou manifestamente inexecutável. Os preços ofertados tanto na proposta inicial, quanto na etapa de lances, serão de exclusiva responsabilidade do licitante, não lhe assistindo o direito de pleitear qualquer alteração, sob alegação de erro, omissão ou qualquer outro pretexto.**

h) Prazo de validade das propostas deverá ser de até **365 dias**, a contar da data da sessão deste **Pregão Eletrônico**, com ressalva no caso de haver alterações que elevem ou diminuam os custos dos serviços ou bens registrados, quando o preço poderá sofrer alterações, cabendo ao Órgão gerenciador da Ata promover as necessárias negociações junto aos fornecedores;

i) A efetivação das compras dos itens ou prestação dos serviços constantes no **REGISTRO DE PREÇOS** junto às empresas fornecedoras será feita conforme a necessidade dos municípios consorciados, podendo ser requeridos dentro do período previsto de até **365 dias**;

j) **Prazo de Entrega: Conforme Termo de Referência – Anexo I;**

k) Todos os materiais e equipamentos necessários para a instalação, inclusive EPIs (equipamentos de proteção individual) deverão ser fornecidos pela licitante vencedora.

l) **Todas as garantias relativas aos materiais deverão ser repassadas aos municípios.**

m) **Os licitantes deverão fornecer as garantias relativas aos serviços executados, observadas todas as exigências do item 3 – Da Garantia do Termo de Referência.**

n) **CONDIÇÕES DE PAGAMENTO: Conforme Termo de Referência – Anexo I.**



- o) As Ordens de Fornecimento discriminarão quais itens e objetos serão destinados a cada Município consorciado, devendo a Nota Fiscal respectiva ser emitida em favor do Município beneficiário, sendo vedado ao licitante emitir qualquer Nota Fiscal relativa ao presente Registro de Preços em favor do CIRAU.
- p) Os serviços objetos desta licitação deverão ser prestados na sede de cada Município licitante e consorciado, em local em que houver ponto de iluminação pública cadastrada junto a concessionária fornecedora de energia.
- q) Caso não cumpridas as exigências deste Edital, o fornecedor será comunicado a retirar o produto no local de entrega e substituí-lo por outro que atenda as especificações constantes neste Edital, sem nenhum ônus para o Consórcio ou para os Municípios consorciados;
- r) Em caso de devolução do(s) produto(s), por estar (em) em desacordo com as especificações, todas as despesas serão atribuídas a Contratada, devendo providenciar, no prazo máximo de **dois (02) dias úteis**, a sua substituição.
- s) **O licitante vencedor, quando da emissão da nota fiscal, fica obrigado a informar ao Consórcio Cirau através do e-mail [cirau@cirau.com.br](mailto:cirau@cirau.com.br) as quantidades retiradas em cada item pelos municípios consorciados, sob pena de configurar descumprimento contratual e submeter o licitante às sanções definidas neste Edital.**

5.8 – Poderão ser admitidos pelo pregoeiro erros de natureza formal, desde que não impliquem prejuízo aos demais licitantes.

## **6 – ABERTURA DAS PROPOSTAS**

6.1 – A partir do horário previsto no Edital e no sistema para cadastramento e encaminhamento da proposta inicial de preço, terá início a sessão pública do pregão eletrônico, com a divulgação das propostas de preços recebidas, passando o Pregoeiro a avaliar a aceitabilidade das propostas.

## **7 – FORMULAÇÃO DE LANCES/SESSÃO**

7.1 – O Pregoeiro via sistema eletrônico, dará início a Sessão Pública, na data e horário previstos neste Edital, com a divulgação da melhor proposta para cada item.

7.2 – Aberta a etapa competitiva (Sessão Pública), o licitante deverá encaminhar lances, exclusivamente por meio do sistema eletrônico, sendo o licitante imediatamente informado do seu recebimento e respectivo valor.

7.3 – Os licitantes poderão oferecer lances sucessivos, pelo **VALOR GLOBAL POR LOTE**, observando o horário fixado e as regras de aceitação.

7.4 – Somente serão aceitos os lances cujos valores forem por menor valor total ao último lance que tenha sido anteriormente registrado no sistema.

7.5 – Não serão aceitos dois ou mais lances de mesmo valor, prevalecendo aquele que foi recebido e registrado em primeiro lugar pelo sistema eletrônico.

7.6 – Durante a Sessão Pública do Pregão Eletrônico, os licitantes serão informados em tempo real, do valor do menor lance registrado, vedada a identificação do seu detentor.

7.7 – A etapa de lances da sessão pública será **encerrada por decisão do Pregoeiro**, mediante encaminhamento de aviso pelo sistema, sendo-lhe facultada a prorrogação. Após o encerramento feito pelo Pregoeiro transcorrerá o período randômico de até **15 (quinze)** minutos, determinados pelo sistema eletrônico, findo o qual será automaticamente encerrada a recepção de lances.

7.8 – No caso de desconexão com o Pregoeiro, no decorrer da etapa competitiva, do Pregão Eletrônico, o sistema eletrônico poderá permanecer acessível aos licitantes para recepção dos lances retornando o Pregoeiro, quando possível, sua atuação no certame, sem prejuízo dos atos realizados.



7.8.1 – Quando a desconexão persistir por tempo superior a **10 (dez) minutos**, a Sessão do Pregão Eletrônico será suspensa e terá início somente após a comunicação expressa aos participantes.

7.9 – Após o fechamento da etapa de lances o Pregoeiro poderá encaminhar pelo sistema eletrônico contrapropostas diretamente ao licitante que tenha apresentado o lance com menor valor total do obtido, como decidir sobre a sua aceitação.

7.10 – Quando o proponente apresentar preço inexequível ou superior ao preço máximo fixado (Acórdão nº 1455/2018 - TCU - Plenário), o CIRAU reserva-se o direito de não efetuar a aquisição do objeto, por relevante interesse público.

## **8 – JULGAMENTO DAS PROPOSTAS APÓS ENCERRAMENTO DA DISPUTA**

8.1 – Após análise da proposta e documentação, o Pregoeiro anunciará o licitante vencedor.

8.2 – Na hipótese da proposta ou do lance de menor preço não ser aceito ou se o licitante vencedor desatender as exigências habilitatórias, o Pregoeiro examinará a proposta ou lance subsequente, verificando a sua aceitabilidade e procedendo a sua habilitação na ordem de classificação, segundo o critério do menor preço e assim sucessivamente até a apuração de uma proposta ou lance atenda o Edital.

8.3 – Sendo suscitada alguma dúvida quanto ao objeto proposto pelo licitante vencedor, em razão das especificações indicadas na proposta, o Pregoeiro poderá solicitar ao licitante declaração expedida pela empresa de que o objeto possui as características indicadas no Edital, como condição necessária para adjudicação do objeto.

8.3.1 – Será analisado o menor preço/valor por item dos do material requisitados pela administração.

8.3.2 – O licitante que não atender ao disposto no item anterior, em prazo estabelecido pelo pregoeiro, está sujeito à desclassificação do item proposto.

8.3.3 – Depois de encerradas todas as etapas da licitação, tais como propostas, lances, adjudicação e homologação, as empresas participantes não poderão mais cancelar itens, por quaisquer motivos, sob pena das sanções da legislação pertinente.

## **9 – HABILITAÇÃO**

9.1 – A habilitação do licitante vencedor será verificada mediante apresentação dos seguintes documentos, anexados conforme item 5.1, **sendo que todos os documentos deverão estar assinados e/ou autenticados digitalmente com certificado digital aprovado pelo ICP-Brasil, nos termos da Medida Provisória 2200-2/2001 e anexados no portal [www.portaldecompraspublicas.com.br](http://www.portaldecompraspublicas.com.br) em até 05 (cinco) dias úteis após a convocação do Pregoeiro:**

### **9.2 – Habilitação Jurídica:**

- a) Ato constitutivo, estatuto ou contrato social em vigor e alterações posteriores, devidamente registrados, em se tratando de sociedades comerciais e, no caso de sociedades por ações, acompanhado do documento de eleição de seus administradores;
- b) Registro comercial, no caso de empresa individual;
- c) Inscrição do ato constitutivo, no caso de sociedades civis acompanhada de prova da diretoria em exercício;
- d) Decreto de autorização, em se tratando de empresa ou sociedade estrangeira em funcionamento no País, e ato de registro ou autorização para funcionamento expedido pelo órgão competente, quando a atividade assim o exigir;
- e) Cédula de identidades dos diretores;

### **9.3 – Documentação relativa à Qualificação Técnica:**





a) Atestado ou atestados, fornecidos por pessoa jurídica de direito público ou privado que expressamente consignem a aptidão da licitante para o satisfatório fornecimento dos produtos ou prestação dos serviços, pertinente e compatível em características, quantidades e prazos com o objeto da presente licitação.

**Para os fins do art. 30, § 2º, da Lei nº 8.666/93, ficam definidas como parcelas de maior relevância técnica e de valor significativo, as abaixo relacionadas: Implantação de luminárias LED: mínimo de 10.000 (dez mil) pontos.**

- b) Certificados ativos de Registro da licitante e do responsável técnico emitido pelo CREA;
- c) Certificado de Conformidade vigente emitido por Organismo de Certificação que comprove que as luminárias ofertadas já estão certificadas conforme Portaria nº 20/2017 INMETRO;
- d) Cópia da publicação no site do INMETRO ([www.inmetro.gov.br/prodcert/produtos/lista.asp](http://www.inmetro.gov.br/prodcert/produtos/lista.asp)), mencionando as marcas e modelos ofertadas pela licitante;
- e) Registros, também emitidos pelo INMETRO, das marcas/modelos ofertados;
- f) Laudo relativo a ensaios em laboratório devidamente credenciado, conforme termo de referência;
- g) Folder, prospecto ou outro material que contenha as especificações e prospecto do produto ofertado.

#### **9.4 – Qualificação Econômico-Financeira:**

- a) Balanço Patrimonial e Demonstração Contábil do exercício social vigente, já exigíveis e apresentáveis na forma da lei, vedada a sua substituição por balancete ou balanço provisório, podendo ser atualizado por índices oficiais quando encerrado a mais de três meses da data de apresentação da proposta;
- b) Certidão negativa de falência e concordata, emitida há menos de 60 (sessenta) dias da data de abertura da presente licitação.

#### **9.5 – Regularidade Fiscal:**

- a) Prova de inscrição no Cadastro Nacional de Pessoas Jurídicas (CNPJ);
- b) Certidão Conjunta Negativa de Débitos Relativos a Tributos Federais e a Dívida Ativa da União, expedida pela Secretaria da Receita Federal e Procuradoria Geral da Fazenda Nacional;
- c) Certidão que prove a regularidade para com a Fazenda Estadual da Jurisdição Fiscal do estabelecimento licitante;
- d) Certidão do Fundo de Garantia por tempo de Serviço (**FGTS**);
- e) Certidão Negativa de Débito Municipal da Jurisdição Fiscal do estabelecimento licitante;
- f) Certidão Negativa de Débitos Trabalhistas - CNDT, junto à Secretaria do Ministério do Trabalho.
- g) Declaração, sob as penas da lei, de que inexistem fatos impeditivos da sua habilitação em qualquer esfera de poder;
- h) Declaração, sob as penas da lei, que ateste o cumprimento do disposto do inciso XXXIII do artigo 7º, da Constituição Federal;

**9.6 – A proposta vencedora, ajustada ao lance, juntamente com os documentos exigidos para habilitação, após a fase de lances, solicitada nas diligências do processo pelo Pregoeiro, deverá ser anexar através de “upload” no portal [www.portaldecompraspublicas.com.br](http://www.portaldecompraspublicas.com.br) no prazo máximo de **05 (cinco) dias úteis** após a determinação do Pregoeiro. **Os documentos deverão estar assinados e/ou autenticados digitalmente com certificado digital aprovado pelo ICP-Brasil, nos termos da Medida Provisória 2200-2/2001.** Caso os respectivos participantes não efetuarem o envio (upload) da documentação exigida, serão automaticamente desclassificados.**

9.6.1 – A proposta deverá estar devidamente assinada pelo sócio proprietário da empresa, ou seu representante legal, desde que seja anexada a respectiva procuração, com poderes específicos para este fim.

9.6.2 – A critério do Pregoeiro, esse prazo poderá ser prorrogado, desde que não haja prejuízo ao Órgão Público e devidamente justificável.

### **10 – IMPUGNAÇÃO DO ATO CONVOCATÓRIO**

10.1 – As impugnações ao ato convocatório do pregão serão recebidas até 02 (dois) dias úteis da data fixada para o recebimento das propostas, exclusivamente por meio de formulário eletrônico.

10.2 – Caberá ao Pregoeiro decidir sobre a petição no prazo de 48 (quarenta e oito) horas.



10.3 – Deferida a impugnação contra o ato convocatório, será designada nova data para a realização do certame.

## **11 – RECURSOS ADMINISTRATIVOS**

11.1 – Caberá recurso nos casos previstos na Lei nº 10.520/02, devendo o licitante manifestar motivadamente sua intenção de interpor recurso, através de formulário próprio do Sistema Eletrônico, explicitando sucintamente suas razões, após o término da sessão de lances.

11.2 – A intenção motivada de recorrer é aquela que identifica, objetivamente, os fatos e o direito que o licitante que sejam revistos pelo Pregoeiro.

11.3 – O licitante que manifestar a intenção de recurso e a mesma ter sido aceita pelo Pregoeiro disporá do prazo de 03 (três) dias úteis para a apresentação das razões do recurso, por meio de formulário específico do sistema, que será disponibilizado a todos os participantes, ficando os demais desde logo intimados para apresentar as contrarrazões em igual número de dias.

11.4 – A falta de manifestação imediata e motivada do licitante importará na decadência do direito de recurso e adjudicação do objeto pelo Pregoeiro no licitante vencedor.

11.5 – O recurso contra a decisão do Pregoeiro não terá efeito suspensivo.

11.6 – O acolhimento do recurso importará na invalidação apenas dos atos insuscetíveis de aproveitamento.

11.7 – Não serão conhecidos os recursos interpostos após os respectivos prazos legais, bem como os encaminhados por correios ou entregues pessoalmente.

11.8 – Decairá do direito de impugnar, perante a Administração, os termos desta licitação, o licitante que, aceitando-os sem objeção, venha apontar, depois do julgamento, falhas ou irregularidades que a viciaram, hipótese em que tal comunicação não terá efeito de recurso.

## **12 – ADJUDICAÇÃO E HOMOLOGAÇÃO**

12.1 – A adjudicação do objeto do presente certame será viabilizada pelo Pregoeiro, sempre que não houver recurso.

12.2 – A homologação da licitação é de responsabilidade da autoridade competente e só poderá ser realizada depois da adjudicação do objeto ao proponente vencedor pelo Pregoeiro, ou, quando houver recurso, pela própria autoridade competente.

## **13 – RESPONSABILIDADES DO LICITANTE VENCEDOR**

13.1 – Fornecer o objeto licitado conforme especificações deste Edital e da Ordem de Serviço/Empenho, em consonância com a proposta de preços apresentada pelo licitante;

13.2 – Manter, em compatibilidade com as obrigações assumidas, todas as condições de habilitação e qualificação exigidas na licitação;

13.3 – Providenciar a imediata correção das deficiências e/ou irregularidades apontadas pelo **CONTRATANTE**;

13.4 – Arcar com eventuais prejuízos causados ao **CONTRATANTE** e/ou a terceiros, provocados por ineficiência ou irregularidades cometidas na entrega do objeto.

13.5 – Aceitar, nas mesmas condições, os acréscimos e supressões dos objetos e do valor inicial atualizado do contrato ou da nota de empenho, observados os limites previstos em Lei;

13.6 – Arcar com todas as despesas com transporte, taxas, impostos ou quaisquer outros acréscimos legais, que correrão por conta exclusivas do licitante vencedor;

**14 – SANÇÕES ADMINISTRATIVAS**

14.1 – Pelo descumprimento das condições estabelecidas no ajuste, a contratada fica sujeita as seguintes penalidades:

14.2 – Esgotado o prazo de entrega dos objetos licitados, será aplicada multa de **20% (Vinte por cento)** sobre o valor total da Ordem de Serviço/Empenho, independente do seu valor;

14.3 – Pela inexecução parcial do ajuste, multa de até **50% (cinquenta por cento)**, calculada sobre o valor da parcela não executada;

**14.4 – Suspensão temporária do direito de licitar e impedimento de contratar com a Administração Pública, pelo prazo de até 02 (dois) anos, quando da inexecução ocasionar prejuízos à Administração;**

**14.5 – Declaração de Inidoneidade para licitar ou contratar com a Administração Pública, enquanto perdurarem os motivos determinantes da punição ou até que seja promovida a reabilitação;**

14.6 – Se o licitante deixar de entregar a documentação ou apresentá-la falsamente, ensejar o retardamento da execução de seu objeto, não mantiver a proposta, falhar ou fraudar no processo licitatório, comportar-se de modo inidôneo ou cometer fraude fiscal, ficará pelo prazo de até 05 (cinco) anos, impedido de contratar com a Administração Pública, sem prejuízo das multas previstas neste Edital e das demais cominações legais;

14.7 – Todas as sanções serão devidamente precedidas do competente Processo Administrativo, garantindo-se ao licitante direito ao contraditório e à ampla defesa, sendo o Processo julgado pelo Presidente do CIRAU, e eventual Recurso Administrativo submetido a julgamento pela Assembleia Geral, nos termos do Estatuto do Consórcio.

**15 – RESCISÃO**

15.1 – A rescisão das obrigações, decorrentes do presente **Pregão Eletrônico** se processará de acordo com o que estabelecem os artigos 77 a 80 da Lei nº 8.666/93.

**16 – DOTAÇÃO ORÇAMENTÁRIA**

16.1 – Os recursos financeiros correrão por conta da dotação de cada município que aderir a ata, vinculando-se também aos RECURSOS FEDERAIS E OU ESTADUAIS destinados ou a destinar aos municípios, devendo ser indicado pelo município quando da emissão do empenho.

**17 – PAGAMENTO**

17.1 – O pagamento será efetuado em até 30 (trinta) dias após emissão da nota fiscal, recebimento e aceite pelo município. O pagamento será efetuado mediante Crédito em Conta Corrente Bancária, através de transferência entre contas ou via boleto.

17.2 - Em se tratando de Recurso Federal/Estadual (Convênios/Contratos) o pagamento ocorrerá após a autorização pelo Ministério, Secretaria ou pela Caixa Econômica Federal.

17.3 – Não será efetuado qualquer pagamento ao Adjudicatário enquanto houver pendência de liquidação da obrigação financeira em virtude de penalidade ou inadimplência.

**18 – DA ADESÃO À ATA DE REGISTRO DE PREÇOS**

18.1 – Desde que devidamente justificada a vantagem, a ata de registro de preços, durante sua vigência, poderá ser utilizada por qualquer Ente Público, ainda que não tenha participado do certame licitatório, mediante anuência do CIRAU.



18.1.1. – É facultada aos órgãos ou entidades municipais, distritais ou estaduais situados em local não abrangido pela região do Alto Uruguai a adesão a ata de registro de preços do CIRAU, atendidos os critérios deste artigo, sendo sempre atribuída preferência aos órgãos e entidades integrantes da região do Alto Uruguai para a adesão respectiva.

18.2 – Caberá ao fornecedor beneficiário da ata de registro de preços, observadas as condições nela estabelecidas, optar pela aceitação ou não do fornecimento decorrente de adesão, desde que não prejudique as obrigações presentes e futuras decorrentes da ata, assumidas com o CIRAU e participantes originários.

18.3 – As aquisições ou contratações adicionais decorrentes da adesão não poderão exceder ao quádruplo dos quantitativos dos itens do instrumento convocatório e registrados na ata de registro de preços para o CIRAU e participantes originários, independentemente do número de Entes não participantes que aderirem.

18.4 – As aquisições ou as contratações adicionais decorrentes da adesão não poderão exceder, por Ente aderente, ao dobro dos quantitativos dos itens do instrumento convocatório e registrados na ata de registro de preços para o CIRAU e participantes originários.

18.5 – Compete ao Ente não participante os atos relativos à cobrança do cumprimento pelo fornecedor das obrigações contratualmente assumidas e a aplicação, observada a ampla defesa e o contraditório, de eventuais penalidades decorrentes do descumprimento de cláusulas contratuais, em relação às suas próprias contratações, informando as ocorrências ao CIRAU.

## **19 – DISPOSIÇÕES GERAIS**

19.1 – É facultado ao Pregoeiro, auxiliado pela Comissão de Licitações e Equipe de Apoio, proceder, em qualquer fase da licitação, diligências destinadas a esclarecer ou a complementar a instrução do processo, vedada a inclusão posterior de documento ou informação que deveria constar originalmente da proposta;

19.2 – O objeto da presente licitação poderá sofrer acréscimos ou supressões de acordo com o artigo 65, § 1º, da lei nº 8.666/93;

19.3 – A apresentação da proposta de preços implica na aceitação plena e total das condições deste Pregão Eletrônico, sujeitando-se, o licitante, às sanções previstas nos artigos 86 a 88, da Lei nº 8.666/93;

19.4 – Quaisquer elementos, informações e esclarecimentos relativos a esta licitação serão prestados pelo Pregoeiro Oficial e membros da Equipe de Apoio, servidores do CIRAU;

19.5 – Os casos omissos serão resolvidos pelo Pregoeiro, que decidirá com base na legislação em vigor.

19.6 – O CIRAU não aceitará, sob nenhum pretexto, a transferência de responsabilidade do Adjudicatário a terceiros, técnicos ou quaisquer outros.

19.7 – Não havendo expediente no CIRAU na data marcada, a sessão realizar-se-á no primeiro dia útil subsequente, na mesma hora e local;

19.8 – O CIRAU se reserva o direito de anular ou revogar a presente licitação, no total ou em parte, sem que caiba indenização de qualquer espécie;

**19.9 – Caso os Municípios Consorciados assim entendam conveniente, poderão lavrar com os licitantes vencedores os competentes Contratos Administrativos (Anexo IV) pelos preços derivados da Ata de Registro de Preços, caso em que o instrumento será regido exclusivamente pelas normas constantes da Lei nº 8.666/93, e não mais pela Resolução CIRAU nº 01/2019.**

19.10 – Impedimentos de Participação na Licitação:

No ato de credenciamento também são verificados os eventuais impedimentos dos Licitantes:



- a) Objeto incompatível com o objeto social da empresa: As pessoas jurídicas somente podem exercer as atividades previstas em seu objeto social, portanto, não podem participar da licitação as empresas em cujo ato constitutivo não conste o objeto licitado;
- b) Empresas coligadas ou com os mesmos sócios: Com base nos princípios da moralidade e competitividade não se pode admitir que uma mesma sociedade possa competir contra si mesma, conforme o §3º do Artigo 3º da Lei nº 8.666 – 1993, que veda a quebra do sigilo das propostas até a abertura das mesmas;
- c) Servidor ou dirigente do Órgão;
- d) Autor do projeto básico ou executivo;
- e) O licitante declarado inidôneo ou impedido de contratar com a Administração de qualquer esfera.

**20 – INTEGRA ESTE EDITAL**

**ANEXO I** – TERMO DE REFERÊNCIA - OBJETO

**ANEXO II** – PROCESSO ADMINISTRATIVO N º 009/2023.

**ANEXO III** – MINUTA DA ATA DE REGISTRO DE PREÇOS Nº 009/2023 - PREGÃO ELETRÔNICO Nº 009/2023

**ANEXO IV** – MINUTA CONTRATO ADMINISTRATIVO

**ANEXO V** – OBJETO: ESTIMATIVA INTEGRAL DOS ITENS A TEREM PREÇOS REGISTRADOS NO SITE [www.portaldecompraspublicas.com.br](http://www.portaldecompraspublicas.com.br).

**ANEXO I – TERMO DE REFERÊNCIA****1 – INTRODUÇÃO**

O presente termo de referência estabelece os critérios e exigências mínimas a serem atendidas para o Registro de preço para futura e eventual aquisição e instalação de luminárias com tecnologia LED nos pontos de ILUMINAÇÃO PÚBLICA para atendimento aos Municípios pertencentes ao CIRAU – RS. Os quantitativos estabelecidos neste anexo são meramente estimativos, não estando a Administração Pública obrigada a proceder a sua contratação.

Além das exigências aqui especificadas, os equipamentos deverão estar de acordo com as Normas, Portarias e Instruções Técnicas vigentes dentro do território Nacional.

**2 – JUSTIFICATIVA E OBJETIVO**

Os avanços nas tecnologias de iluminação, somados às necessidades das municipalidades (que vão do embelezamento do patrimônio municipal e regional ao aumento do nível de segurança da comunidade), vêm trazendo às diversas administrações municipais do Brasil o desafio de eficientizar seus parques luminotécnicos, gastando menos energia e melhorando o nível de iluminação das vias e espaços públicos.

Nesse sentido vários esforços estão sendo empregados para viabilizar o investimento inicial da eficientização do parque luminotécnico ou de até de parte dele. Muitos municípios de pequeno e médio porte vem tendo grandes dificuldades em viabilizar a eficientização de grande parte do seu parque (acima de 50%), pois a Parceria Público Privada torna-se inviável econômica e juridicamente e não há recurso próprios suficientes para iniciar o processo independentemente.

A solução encontrada para pequenos e médios municípios é a eficientização conjunta, no bojo de um Consórcio Intermunicipal, sobre parcela ou até mesmo sobre a totalidade de seu parque luminotécnico, que embora pago no prazo previsto na Lei de Licitações, será compensado em curto/médio prazo com o superávit existente e com a economia de energia gerada pelas eficientizações em cada Ente consorciado.

Diante do exposto, este termo de referência tem como objetivo eficientizar parcial ou totalmente o parque luminotécnico dos municípios pertencentes ao CIRAU.

**3 – DA JUSTIFICATIVA PARA ENQUADRAMENTO COMO BENS E SERVIÇOS COMUNS**

Embora a Lei do Pregão nos forneça um conceito do tipo aberto sobre o que seja comum, após analisar três aspectos, quais sejam: a possibilidade de padronizar o objeto por meio de critérios objetivos de desempenho e qualidade comuns no mercado correspondente; se havia disponibilidade neste mercado deste sistema, e verificado se as especificações adotadas eram usuais neste mesmo mercado, a presente aquisição foi considerada comum, uma vez que nada constitui do que equipamentos produzidos em linha pelas indústrias e posteriormente instalados por mão de obra especializada, verificando-se que as especificações são usuais nesse mercado.

O objeto a ser contratado enquadra-se na categoria de bens e serviços comuns de que trata a Lei nº 10.520/02, por possuir padrões de desempenho e qualidade objetivamente definidos, mediante as especificações usuais do mercado, podendo, portanto, ser licitado por meio da modalidade Pregão.

Conforme advoga Marçal Justen Filho, *in verbis*: “bem ou serviço comum é aquele que se apresenta sob identidade e características padronizadas e que se encontra disponível, a qualquer tempo, num mercado próprio”.

Portanto, a definição de “bens e serviços comuns” inclui o simples, o padronizado, o rotineiro e ainda os que possam ser objetivamente descritos, sendo este o entendimento do Tribunal de Contas da União e do Tribunal de Contas do Estado do Rio Grande do Sul – a autorizar, portanto, a licitação por meio da modalidade Pregão.

A decisão por registrar preços se deu pelo fato de a contratação atender a um Projeto que está sendo implantado em toda região de abrangência do CONSÓRCIO, atendendo assim a vários dos municípios consorciados, em concordância com o Sistema de Registro de Preços previsto no art. 15 da Lei nº 8.666, de 21 de junho de 1993, bem como com a Resolução CIRAU nº 001/2019, que rege o Sistema de Registro de Preços no âmbito do Consórcio.

A licitação em tela, objeto deste Termo de Referência, será levada a cabo por meio de seleção de propostas pela modalidade de licitação **PREGÃO ELETRÔNICO** e pelo tipo **MENOR PREÇO GLOBAL considerando-se um LOTE único dividido em ITENS**, na forma prevista no art. 45, §1º, I da Lei nº 8.666/93.

**4 – DOS ITENS**

**LOTE 01 - AQUISIÇÃO DE LUMINÁRIAS LED, BRAÇOS E ITENS DE MATERIAIS AUXILIARES PARA ILUMINAÇÃO PÚBLICA COM TECNOLOGIA LED PARA OS MUNICÍPIOS CONSORCIADOS, COMPOSTO DOS SEGUINTE ITENS:**

PLANILHA DE PROPOSTA					
ITEM	DESCRIÇÃO	UN	QUANT	PREÇO UNITÁRIO R\$	PREÇO TOTAL POR ITEM R\$
1.	LUMINÁRIA LED 40W 4.000K CONFORME TERMO DE REFERÊNCIA.	UN	357		
2.	LUMINÁRIA LED 50W 4.000K CONFORME TERMO DE REFERÊNCIA.	UN	290		
3.	LUMINÁRIA LED 80W 4.000K CONFORME TERMO DE REFERÊNCIA.	UN	450		
4.	LUMINÁRIA LED 150W 4.000K CONFORME TERMO DE REFERÊNCIA.	UN	546		
5.	LUMINÁRIA LED 200W 4.000K CONFORME TERMO DE REFERÊNCIA.	UN	347		
6.	LUMINÁRIA LED 30W 5.000K CONFORME TERMO DE REFERÊNCIA.	UN	303		
7.	LUMINÁRIA LED 50W 5.000K CONFORME TERMO DE REFERÊNCIA.	UN	1663		
8.	LUMINÁRIA LED 80W 5.000K CONFORME TERMO DE REFERÊNCIA.	UN	2688		
9.	LUMINÁRIA LED 120W 5.000K CONFORME TERMO DE REFERÊNCIA.	UN	6847		
10.	LUMINÁRIA LED 180W 5.000K CONFORME TERMO DE REFERÊNCIA.	UN	5887		
11.	BRAÇO DE ILUMINAÇÃO PÚBLICA MODELO 01 CONFORME TERMO DE REFERÊNCIA.	UN	8717		
12.	BRAÇO DE ILUMINAÇÃO PÚBLICA MODELO 02 CONFORME TERMO DE REFERÊNCIA.	UN	5930		
13.	RELÉ FOTOELETRÔNICO COMPATÍVEL COM CADA TIPO DE LUMINÁRIA DO TERMO DE REFERÊNCIA.	UN	14556		
14.	CABO DE COBRE PP 3X2,5MM COM ISOLAÇÃO PVC 750V	M	57473		
15.	CONECTOR COMPATÍVEL COM CADA TIPO DE LUMINÁRIA E CABO DE COBRE CONSTANTE DESTA EDITAL E TERMO DE REFERÊNCIA.	UN	27745		
16.	KIT COMPOSTO DE DUAS UNIDADES DE PARAFUSO M16 EM AÇO GALVANIZADO COMPRIMENTO DE 250MM, DIÂMETRO DE 16MM, ROSCA MÁQUINA, CABEÇA QUADRADA, COM 2 PORCAS E DUAS ARRUELAS (POSTE MADEIRA COM FUROS OU POSTE DE CONCRETO DUPLO T).	CJ	3135		
17.	KIT COMPOSTO DE DUAS UNIDADES DE PARAFUSO M16 EM AÇO GALVANIZADO COMPRIMENTO DE 350MM, DIÂMETRO DE 16MM, ROSCA MÁQUINA, CABEÇA QUADRADA, COM 2 PORCAS E DUAS ARRUELAS (POSTE MADEIRA COM FUROS OU POSTE DE CONCRETO DUPLO T).	CJ	3080		
18.	KIT COMPOSTO DE: DUAS UNIDADES DE CINTA PARA POSTE DE CONCRETO CIRCULAR DE 260MM; QUATRO PARAFUSOS FRANCÊS EM AÇO GALVANIZADO COMPRIMENTO DE 45MM, DIÂMETRO DE 16MM, COM 4 PORCAS E 4 ARRUELAS; DOIS PARAFUSOS CABEÇA ABAULADA 16X70MM.	CJ	3080		
19.	KIT COMPOSTO DE: DUAS UNIDADES DE CINTA PARA POSTE DE CONCRETO CIRCULAR DE 230MM; QUATRO PARAFUSOS FRANCÊS EM AÇO GALVANIZADO COMPRIMENTO DE 45MM, DIÂMETRO DE 16MM, COM 4 PORCAS E 4 ARRUELAS; DOIS PARAFUSOS CABEÇA ABAULADA 16X70MM.	CJ	3080		
20.	KIT COMPOSTO DE: DUAS UNIDADES DE CINTA PARA POSTE DE CONCRETO CIRCULAR DE 210MM; QUATRO PARAFUSOS FRANCÊS EM AÇO GALVANIZADO COMPRIMENTO DE 45MM, DIÂMETRO DE 16MM, COM 4 PORCAS E 4 ARRUELAS; DOIS PARAFUSOS CABEÇA ABAULADA 16X70MM.	CJ	3080		
21.	KIT COMPOSTO DE: DUAS UNIDADES DE CINTA PARA POSTE DE CONCRETO CIRCULAR DE 320MM; QUATRO PARAFUSOS FRANCÊS EM AÇO GALVANIZADO COMPRIMENTO DE 45MM, DIÂMETRO DE 16MM, COM 4 PORCAS E 4 ARRUELAS; DOIS PARAFUSOS CABEÇA ABAULADA 16X70MM.	CJ	3080		
22.	CONECTOR DE TORÇÃO ISOLADO DE APLICAÇÃO RÁPIDA PARA CONEXÃO DE CABOS COM SOMA NA FAIXA DE 1,5MM <sup>2</sup> A 6MM <sup>2</sup> , CUJO OBJETIVO É A CONEXÃO DA LUMINÁRIA LED AO CABO PP.	UN	3053		
23.	CONECTOR CUNHA TIPO A - EMBALAGEM ROXA, APLICAÇÃO EM REDES DO TIPO "NÚ" DE BITOLA ATÉ 02AWG X CABO PP.	UN	7187		
24.	CONECTOR CUNHA TIPO C - EMBALAGEM MARROM, APLICAÇÃO EM REDES DO TIPO "NÚ" DE BITOLA ENTRE 02AWG E 20AWG X CABO PP.	UN	7187		



25.	MÃO DE OBRA PARA RETIRADA E INSTALAÇÃO/SUBSTITUIÇÃO DE LUMINÁRIA CONVENCIONAL POR LUMINÁRIA LED ATÉ 10 METROS DE ALTURA, INCLUSIVE BRAÇO.	UN	12628		
26.	MÃO DE OBRA PARA RETIRADA E INSTALAÇÃO/SUBSTITUIÇÃO DE PONTO TIPO PÉTALA CONVENCIONAL ATÉ 15 METROS DE ALTURA, EM TOPO DE POSTE, COM OU SEM TROCA DE SUPORTE.	UN	1877		
TOTAL DO LOTE R\$					

**\*UN=UNIDADE; CJ=CONJUNTO; RL=ROLO; M=METRO**

OBS.: A estimativa indicada nessa Tabela é meramente referencial, sendo utilizada para efeito de determinação de quantitativos e definição de limites para adesão de outros Entes à Ata de Registro de Preços, não caracterizando, em qualquer hipótese, direito subjetivo dos licitantes à entrega da integralidade do quantitativo indicado, o qual será solicitado na medida do interesse dos Municípios consorciados.

#### 4.1 - LUMINÁRIAS TIPO PÚBLICO LED

As luminárias serão do tipo pública com tecnologia LED, equipadas obrigatoriamente com chip SMD e ou COB. Com alimentação dos LEDs em corrente contínua (DC), vida útil do conjunto 80.000 horas @L80 com declaração de garantia das luminárias LED, por defeito de fabricação, pelo prazo mínimo de 05 (cinco) anos e com Certificação conforme Portaria 20 do INMETRO.

Ainda deverá atender as seguintes especificações,

- a) Tensão de entrada 100~250 Vca (Full range);
- b) Frequência de entrada 60 Hz;
- c) Controle de corrente em malha fechada;
- d) Base para relé foto eletrônico 7 pinos;
- e) Driver dimerizável padrão 1-10V
- f) Fator de potência mínimo de 0,98;
- g) Corpo fabricado em alumínio injetado
- h) Acabamento em pintura eletrostática na cor cinza;
- i) Lentes sobre os LEDs em policarbonato, com proteção sobre as lentes de vidro liso e temperado plano com no mínimo 4mm
- j) Temperatura ambiente de operação -5°C a 50°C, conforme Portaria nº 20 do Inmetro;
- k) Protetor de surtos 10kV/10kA integrado ao corpo da luminária;
- l) Cabo de proteção PE para aterramento;
- m) A luminária deverá ter uma articulação na própria luminária para mais e para menos de no mínimo 30°, vedado uso de adaptador
- n) Driver Incorporado internamente à luminária não devendo ser fixo com possibilidade de upgrade ou manutenção, deverá possuir dimerização através do padrão 0-10V programável dimerezável, para futura tele gestão.
- o) Apresentar todos os ensaios relacionados a Portaria 20 do INMETRO.
- p) OBS: será aceita a tolerância de fluxo luminoso e eficiência, prevista na referida Portaria.

#### **ITEM 1 – Aquisição e instalação da LUMINÁRIA LED 40W com certificado de avaliação da conformidade, válido, de acordo com a Portaria 20 do INMETRO.**

Para esse item, além das já mencionadas, as especificações são as seguintes:

- A. Potência máxima **40 [W]**;
- B. Fluxo Luminoso mínimo **5.200 [lm]**;
- C. Eficiência Luminosa mínima **130[lm/W]**;
- D. Índice de reprodução de cor mínimo **70 [%]**;
- E. Temperatura de cor dos LEDs **4.000 [K]**;

#### **ITEM 2 – Aquisição e instalação da LUMINÁRIA LED 50W com certificado de avaliação da conformidade, válido, de acordo com a Portaria 20 do INMETRO.**

Para esse item, além das já mencionadas, as especificações são as seguintes:

- F. Potência máxima **50[W]**;
- G. Fluxo Luminoso mínimo **6.500[lm]**;
- H. Eficiência Luminosa mínima **130 [lm/W]**;
- I. Índice de reprodução de cor mínimo **70 [%]**;
- J. Temperatura de cor dos LEDs **4000 [K]**;



**ITEM 3 – Aquisição e instalação da LUMINÁRIA LED 80W com certificado de avaliação da conformidade, válido, de acordo com a Portaria 20 do INMETRO.**

Para esse item, além das já mencionadas, as especificações são as seguintes:

- K. Potência máxima **80 [W]**;
- L. Fluxo Luminoso mínimo **10.400 [lm]**;
- M. Eficiência Luminosa mínima **130 [lm/W]**;
- N. Índice de reprodução de cor mínimo **70 [%]**;
- O. Temperatura de cor dos LEDs **4.000 [K]**;

**ITEM 4 – Aquisição e instalação da LUMINÁRIA LED 150 W com certificado de avaliação da conformidade, válido, de acordo com a Portaria 20 do INMETRO.**

Para esse item, além das já mencionadas, as especificações são as seguintes:

- P. Potência máxima **150 [W]**;
- Q. Fluxo Luminoso mínimo **19.500 [lm]**;
- R. Eficiência Luminosa mínima **130 [lm/W]**;
- S. Índice de reprodução de cor mínimo **70 [%]**;
- T. Temperatura de cor dos LEDs **4.000 [K]**;

**ITEM 5 – Aquisição e instalação da LUMINÁRIA LED 200 W com certificado de avaliação da conformidade, válido, de acordo com a Portaria 20 do INMETRO.**

Para esse item, além das já mencionadas, as especificações são as seguintes:

- U. Potência Total máxima **200 [W]**;
- V. Fluxo Luminoso mínimo **26.000 [lm]**;
- W. Eficiência Luminosa mínima **130 [lm/W]**;
- X. Índice de reprodução de cor mínimo **70 [%]**;
- Y. Temperatura de cor dos leds **4000 [K]**;

**ITEM 6 – Aquisição e instalação da LUMINÁRIA LED 30W com certificado de avaliação da conformidade, válido, de acordo com a Portaria 20 do INMETRO.**

Para esse item, além das já mencionadas, as especificações são as seguintes:

- Z. Potência máxima **30 [W]**;
- AA. Fluxo Luminoso mínimo **4.200 [lm]**;
- BB. Eficiência Luminosa mínima **140 [lm/W]**;
- CC. Índice de reprodução de cor mínimo **70 [%]**;
- DD. Temperatura de cor dos LEDs **5.000 [K]**;

**ITEM 7 – Aquisição e instalação da LUMINÁRIA LED 50W com certificado de avaliação da conformidade, válido, de acordo com a Portaria 20 do INMETRO.**

Para esse item, além das já mencionadas, as especificações são as seguintes:

- EE. Potência máxima **50 [W]**;
- FF. Fluxo Luminoso mínimo **7.000 [lm]**;
- GG. Eficiência Luminosa mínima **140 [lm/W]**;
- HH. Índice de reprodução de cor mínimo **70 [%]**;
- II. Temperatura de cor dos LEDs **5000 [K]**;

**ITEM 8 – Aquisição e instalação da LUMINÁRIA LED 80W com certificado de avaliação da conformidade, válido, de acordo com a Portaria 20 do INMETRO.**

Para esse item, além das já mencionadas, as especificações são as seguintes:

- JJ. Potência máxima **80 [W]**;
- KK. Fluxo Luminoso mínimo **11.200 [lm]**;
- LL. Eficiência Luminosa mínima **140 [lm/W]**;
- MM. Índice de reprodução de cor mínimo **70 [%]**;
- NN. Temperatura de cor dos LEDs **5.000 [K]**;

**ITEM 9 – Aquisição e instalação da LUMINÁRIA LED 120 W com certificado de avaliação da conformidade, válido, de acordo com a Portaria 20 do INMETRO.**

Para esse item, além das já mencionadas, as especificações são as seguintes:

- OO. Potência máxima **120 [W]**;



PP. Fluxo Luminoso mínimo **16.800 [lm]**;  
QQ. Eficiência Luminosa mínima **140 [lm/W]**;  
RR. Índice de reprodução de cor mínimo **70 [%]**;  
SS. Temperatura de cor dos LEDs **5.000 [K]**;

**ITEM 10 – Aquisição e instalação da LUMINÁRIA LED 180 W com certificado de avaliação da conformidade, válido, de acordo com a Portaria 20 do INMETRO.**

Para esse item, além das já mencionadas, as especificações são as seguintes:

TT. Potência Total máxima **180 [W]**;  
UU. Fluxo Luminoso mínimo **25.200 [lm]**;  
VV. Eficiência Luminosa mínima **140 [lm/W]**;  
WW. Índice de reprodução de cor mínimo **70 [%]**;  
XX. Temperatura de cor dos leds **5000 [K]**;

**ITEM 11 – Aquisição e instalação do RELÉ FOTO ELETRÔNICO com o catálogo do produto, válido.**

As proponentes deverão prever a utilização em cada luminária de um relé foto controlador eletrônico para controle automático de iluminação corpo em policarbonato e contato 3 pinos, com as seguintes especificações:

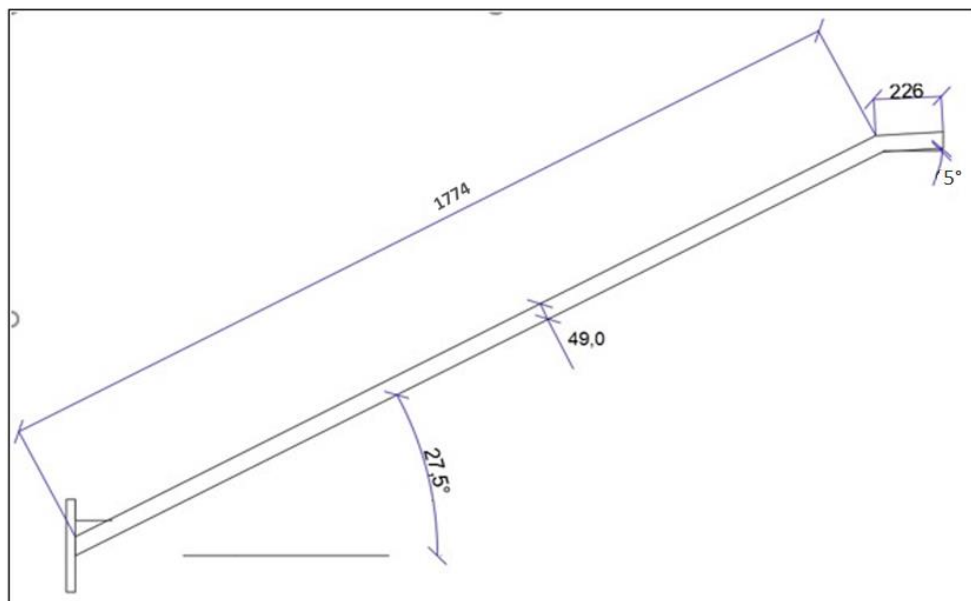
YY. Tensão de entrada 105~305 V  
ZZ. Grau de Proteção IP-67  
AAA. Invólucro com proteção contra raios UV  
BBB. Frequência de entrada 50 ou 60 Hz  
CCC. Contatos de carga com capacidade para 14.000 operações ou mais  
DDD. 5 a 15 lux para ligar  
EEE. 30 lux para desligar  
FFF. Temperatura de trabalho de -5°C a +50°C  
GGG. Consumo máximo 0,92W  
HHH. Proteção contra surtos de tensão com varistor tipo 160j  
III. Máxima potência de comando: 1000W ou 1800VA

**4.2 – Aquisição e Instalação de BRAÇO DE ILUMINAÇÃO PÚBLICA**

Galvanizado por imersão a quente com camada de 100 micras de média e 86 no ponto mínimo, espessura da chapa #2,5mm, com sapata de fixação, possuir furo para dois parafusos ØM16, mm.

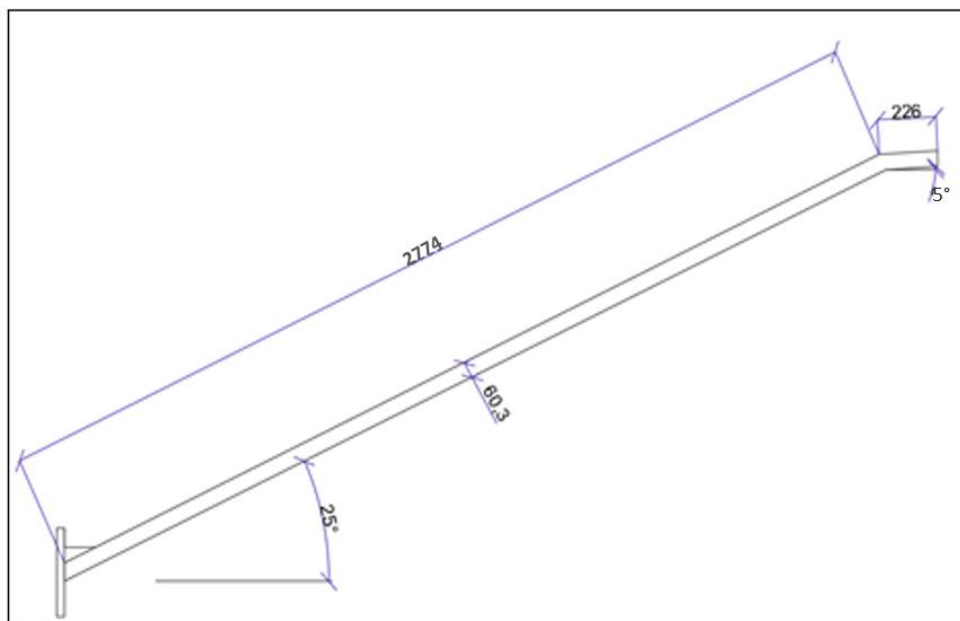
**ITEM 12 – MODELO 1**

Dimensões em milímetros conforme figura abaixo: Projeção horizontal de 1,7m (+/- 0,150m)



**ITEM 13 – MODELO 2**

Dimensões em milímetros conforme figura abaixo: Projeção horizontal de 2,7m (+/- 0,150m)

**5 – SUBSTITUIÇÃO DA LUMINÁRIA**

As luminárias deverão ser fornecidas na ponta dos braços de iluminação pública, para tanto deverão ser realizadas as seguintes previsões:

- Substituição do Relé fotoeletrônico;
- Material e mão-de-obra para troca da fiação e dos conectores em todos os pontos;
- Destinação final das lâmpadas e relés removidos para local adequado;
- Transportes das luminárias e reatores em local indicado pela administração, dentro dos limites do município;

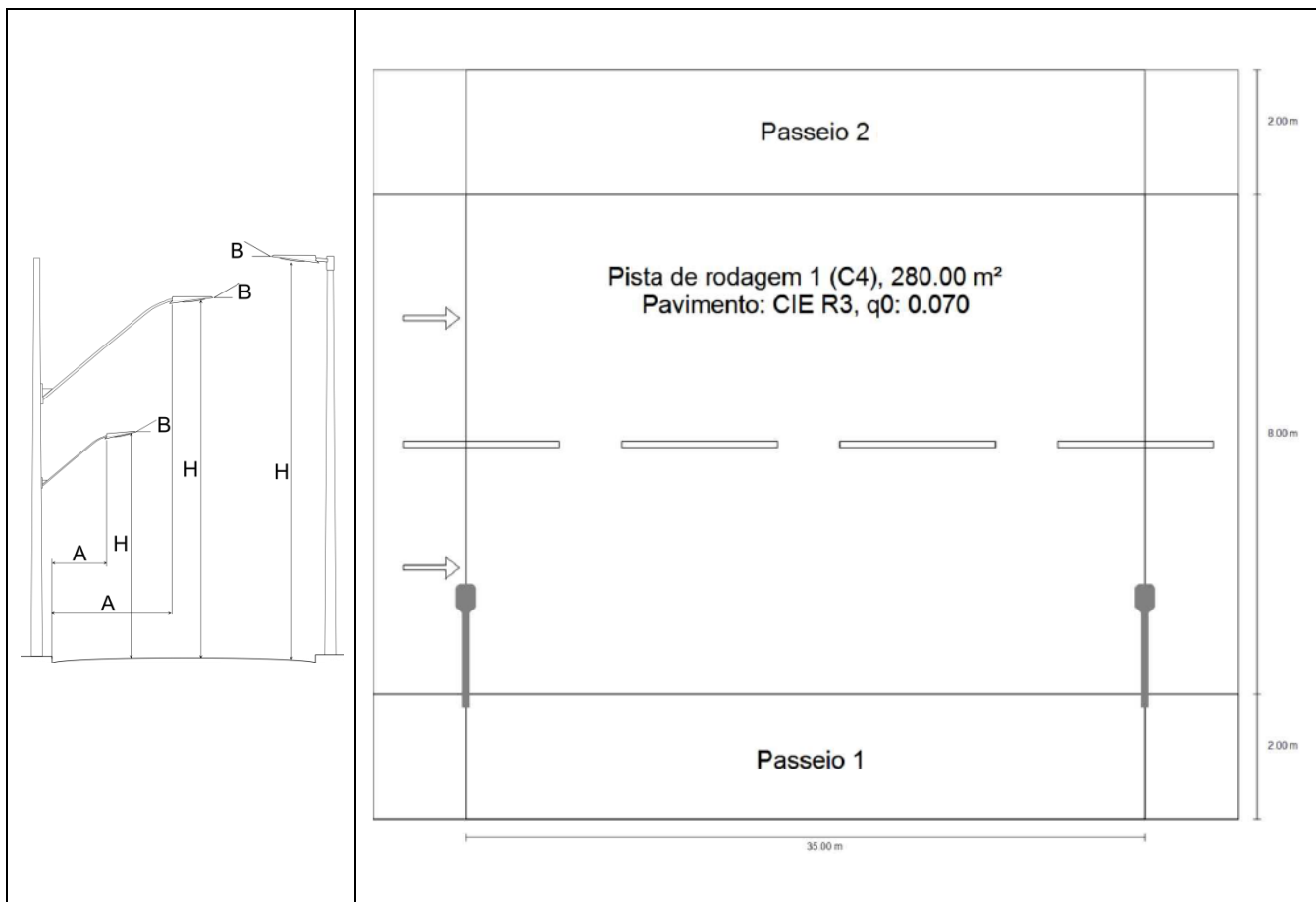
**6 – SUBSTITUIÇÃO DE BRAÇO**

Os braços deverão ser fornecidos fixado nos postes de distribuição, para tanto deverão ser realizadas as seguintes previsões:

- Parafusos ou cintas adicionais necessárias a substituição.
- Transportes dos braços retirados para local indicado pela administração, dentro dos limites do município.

**7 – DOS CENÁRIOS DE SIMULAÇÃO DAS LUMINÁRIAS****QUADRO A1: CENÁRIO DE SIMULAÇÃO DE DESEMPENHO DE LUMINÁRIAS PARA ATENDER AO PADRÃO “A”**

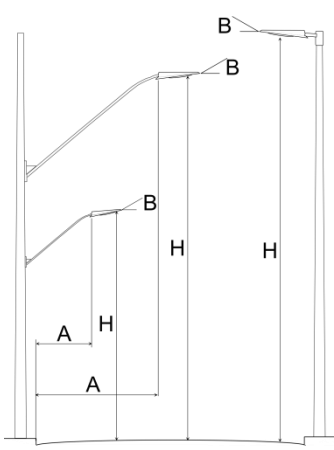
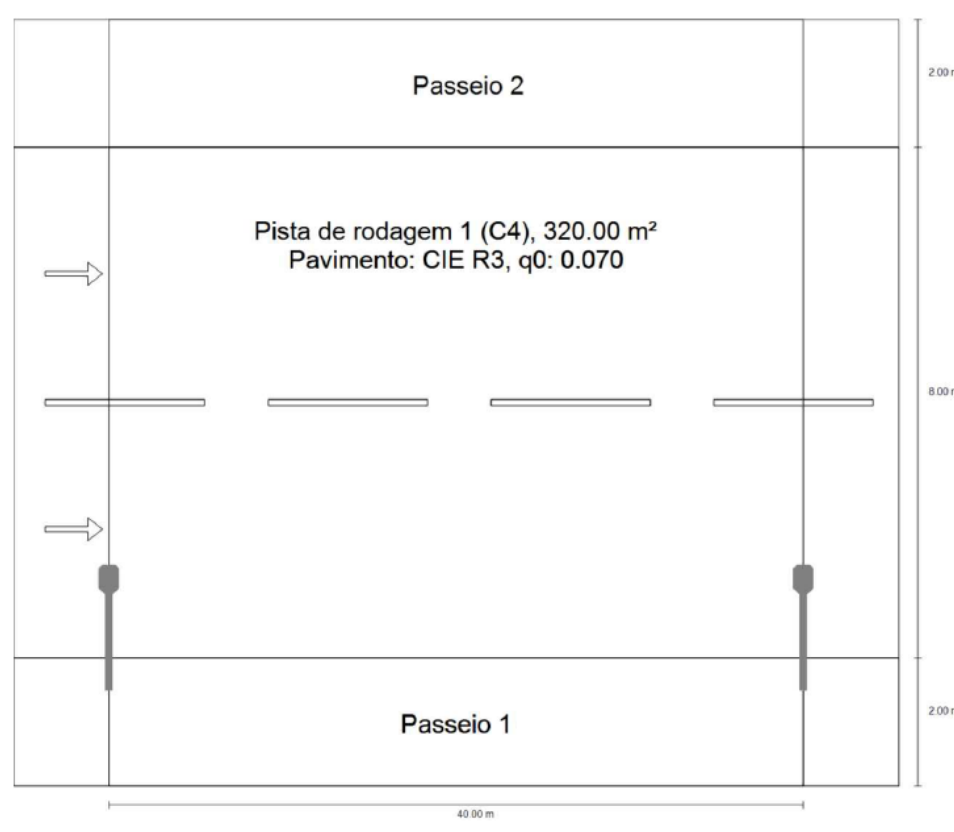
Item	01			Fator de Manutenção	
Tipologia	<b>PADRÃO “A”</b>			<b>0,80</b>	
Potência Nominal Máxima	<b>40W</b>				
Requisitos mínimos de Iluminância e Uniformidade	Classificação NBR 5101			Emed (lux)	U (Emin/Emed)
	Calçada		<b>P3</b>	<b>5</b>	<b>0,20</b>
	Pista de rodagem		<b>V4</b>	<b>10</b>	<b>0,20</b>
Cenário para simulação	Pendor do ponto de luz [m]	Comprimento do braço [m]	Inclinação do braço (B)	Altura do ponto de luz [m]	Característica da superfície Pavimento: CIE R3, q0
Disposição dos postes:	(A)			(H)	
<b>Unilateral</b>	<b>0,2</b>	<b>1,7</b>	<b>5°</b>	<b>7,5</b>	<b>0,070</b>



**Observação:**

- A luminária deverá cumprir simultaneamente todos os critérios previstos nesta especificação técnica.
- Caso a luminária possua ajuste de ângulo, o mesmo poderá ser utilizado na simulação para garantir o atendimento à NBR 5101/2012, limitando-se esse ajuste ao intervalo de 0° a 10°.

**QUADRO A2: CENÁRIO DE SIMULAÇÃO DE DESEMPENHO DE LUMINÁRIAS PARA ATENDER AO PADRÃO “B”**

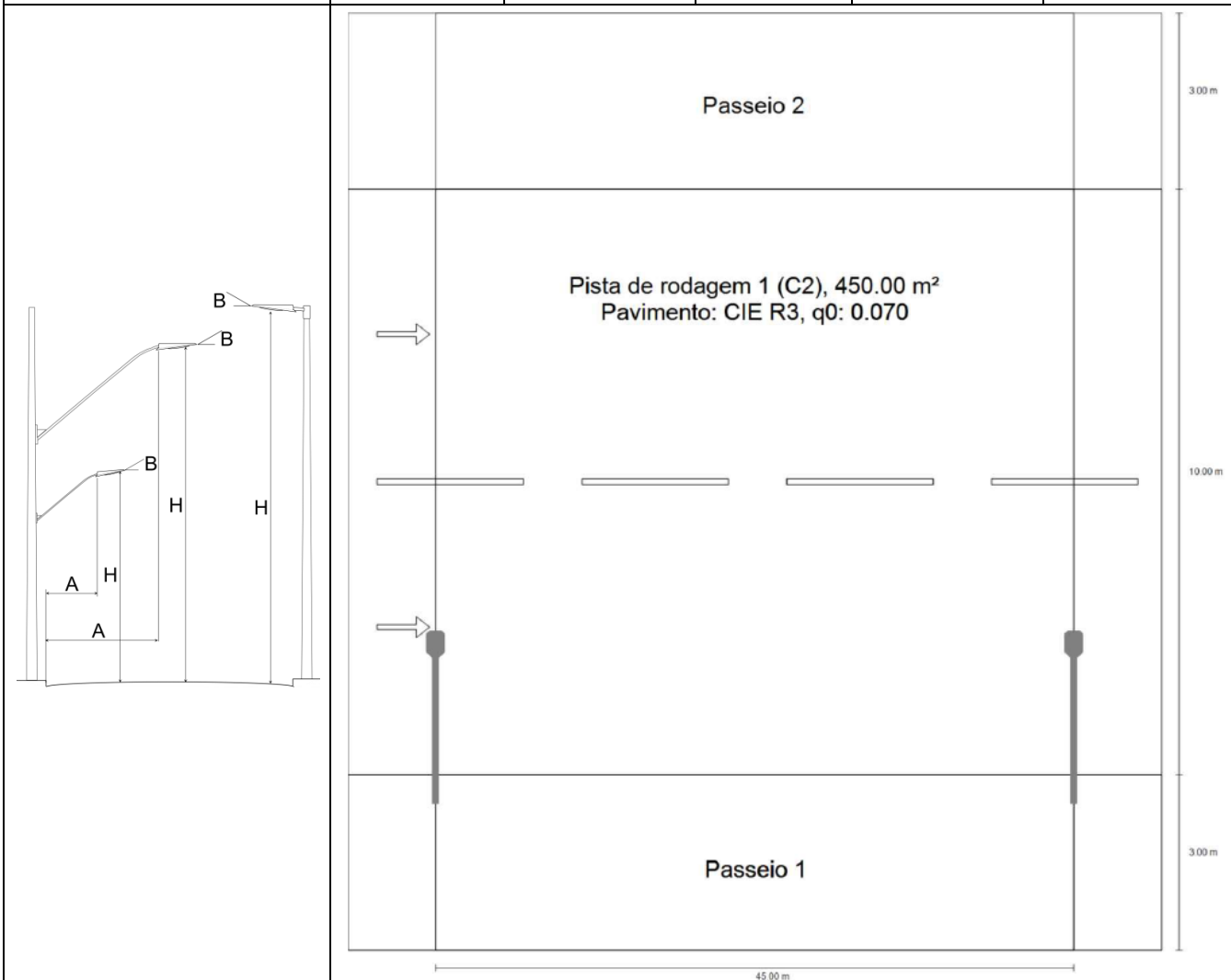
Item	<b>02 e 07</b>			Fator de Manutenção	
Tipologia	<b>PADRÃO “B”</b>			<b>0,80</b>	
Potência Nominal Máxima	<b>50W</b>				
Requisitos mínimos de Iluminância e Uniformidade	Classificação NBR 5101			Emed (lux)	U (Emin/Emed)
	Calçada		<b>P3</b>	<b>5</b>	<b>0,20</b>
	Pista de rodagem		<b>V4</b>	<b>10</b>	<b>0,20</b>
Cenário para simulação	Pendor do ponto de luz [m]	Comprimento do braço [m]	Inclinação do braço (B)	Altura do ponto de luz [m]	Característica da superfície Pavimento: CIE R3, q0
Disposição dos postes:	(A)		(B)	(H)	
<b>Unilateral</b>	<b>0,5</b>	<b>1,7</b>	<b>5°</b>	<b>7,5</b>	<b>0,070</b>
					
<b>Observação:</b> <ul style="list-style-type: none"><li>- A luminária deverá cumprir simultaneamente todos os critérios previstos nesta especificação técnica.</li><li>- Caso a luminária possua ajuste de ângulo, o mesmo poderá ser utilizado na simulação para garantir o atendimento à NBR 5101/2012, limitando-se esse ajuste ao intervalo de 0° a 10°.</li></ul>					

**QUADRO A3: CENÁRIO DE SIMULAÇÃO DE DESEMPENHO DE LUMINÁRIAS PARA ATENDER AO PADRÃO “C”**

Item	<b>03 e 08</b>			Fator de Manutenção	
Tipologia	<b>PADRÃO “C”</b>			<b>0,80</b>	
Potência Nominal Máxima	<b>80W</b>				
Requisitos mínimos de Iluminância e Uniformidade	Classificação NBR 5101			Emed (lux)	U (Emin/Emed)
	Calçada		<b>P3</b>	<b>5</b>	<b>0,20</b>
	Pista de rodagem		<b>V3</b>	<b>15</b>	<b>0,20</b>
Cenário para simulação	Pendor do ponto de luz [m]	Comprimento do braço [m]	Inclinação do braço (B)	Altura do ponto de luz [m]	Característica da superfície Pavimento: CIE R3, q0
Disposição dos postes:	(A)		(B)	(H)	
<b>Unilateral</b>	<b>0,3</b>	<b>2,7</b>	<b>5°</b>	<b>8,0</b>	<b>0,070</b>
Observação:	- A luminária deverá cumprir simultaneamente todos os critérios previstos nesta especificação técnica. - Caso a luminária possua ajuste de ângulo, o mesmo poderá ser utilizado na simulação para garantir o atendimento à NBR 5101/2012, limitando-se esse ajuste ao intervalo de 0° a 10°.				

**QUADRO A4: CENÁRIO DE SIMULAÇÃO DE DESEMPENHO DE LUMINÁRIAS PARA ATENDER AO PADRÃO “D”**

Item	<b>04</b>			Fator de Manutenção	
Tipologia	<b>PADRÃO “D”</b>			<b>0,80</b>	
Potência Nominal Máxima	<b>150W</b>				
Requisitos mínimos de Iluminância e Uniformidade	Classificação NBR 5101			Emed (lux)	U (Emin/Emed)
	Calçada		<b>P2</b>	<b>10</b>	<b>0,25</b>
	Pista de rodagem		<b>V2</b>	<b>20</b>	<b>0,30</b>
Cenário para simulação	Pendor do ponto de luz [m]	Comprimento do braço [m]	Inclinação do braço (B)	Altura do ponto de luz [m]	Característica da superfície
Disposição dos postes:	(A)		(B)	(H)	Pavimento: CIE R3, q0
<b>Unilateral</b>	<b>0,5</b>	<b>2,7</b>	<b>5°</b>	<b>8,5</b>	<b>0,070</b>

**Observação:**

- A luminária deverá cumprir simultaneamente todos os critérios previstos nesta especificação técnica.
- Caso a luminária possua ajuste de ângulo, o mesmo poderá ser utilizado na simulação para garantir o atendimento à NBR 5101/2012, limitando-se esse ajuste ao intervalo de 0° a 10°.

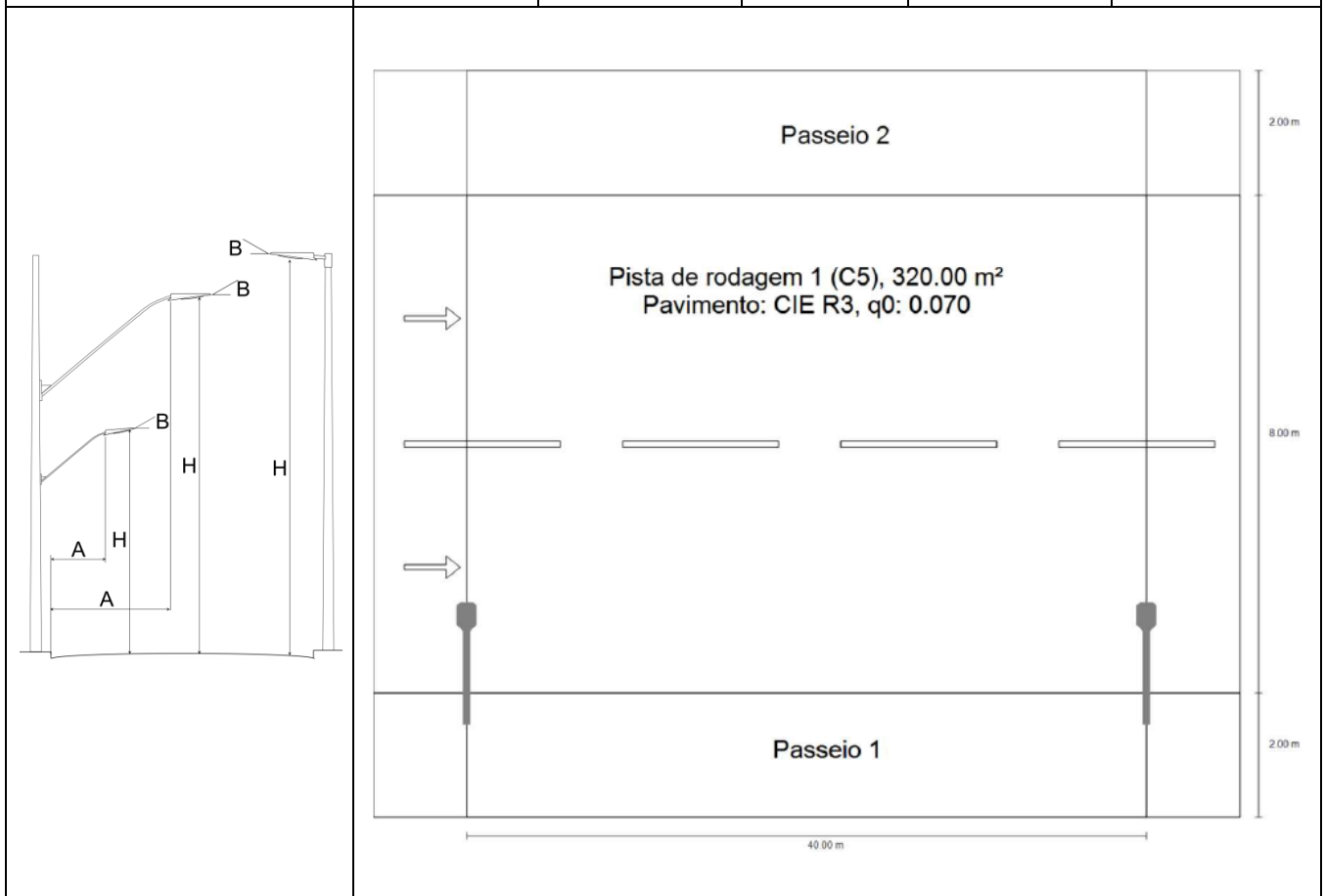
**QUADRO A5: CENÁRIO DE SIMULAÇÃO DE DESEMPENHO DE LUMINÁRIAS PARA ATENDER AO PADRÃO “E”**

Item	<b>05</b>			Fator de Manutenção	
Tipologia	<b>PADRÃO “E”</b>			<b>0,80</b>	
Potência Nominal Máxima	<b>200W</b>				
Requisitos mínimos de Iluminância e Uniformidade	Classificação NBR 5101			Emed (lux)	U (Emin/Emed)
	Calçada		<b>P2</b>	<b>10</b>	<b>0,25</b>
	Pista de rodagem		<b>V1</b>	<b>30</b>	<b>0,40</b>
Cenário para simulação	Pendor do ponto de luz [m]	Comprimento do braço [m]	Inclinação do braço (B)	Altura do ponto de luz [m]	Característica da superfície Pavimento: CIE R3, q0
Disposição dos postes:	(A)			(H)	
<b>Unilateral</b>	<b>0,2</b>	<b>2,7</b>	<b>5°</b>	<b>8,5</b>	<b>0,070</b>
<b>Observação:</b> <ul style="list-style-type: none"><li>- A luminária deverá cumprir simultaneamente todos os critérios previstos nesta especificação técnica.</li><li>- Caso a luminária possua ajuste de ângulo, o mesmo poderá ser utilizado na simulação para garantir o atendimento à NBR 5101/2012, limitando-se esse ajuste ao intervalo de 0° a 10°.</li></ul>					



**QUADRO A6: CENÁRIO DE SIMULAÇÃO DE DESEMPENHO DE LUMINÁRIAS PARA ATENDER AO PADRÃO “F”**

Item	<b>06</b>			Fator de Manutenção	
Tipologia	<b>PADRÃO “F”</b>			<b>0,80</b>	
Potência Nominal Máxima	<b>30W</b>				
Requisitos mínimos de Iluminância e Uniformidade	Classificação NBR 5101			Emed (lux)	U (Emin/Emed)
	Calçada		<b>P4</b>	<b>3</b>	<b>0,20</b>
	Pista de rodagem		<b>V5</b>	<b>5</b>	<b>0,20</b>
Cenário para simulação	Pendor do ponto de luz [m]	Comprimento do braço [m]	Inclinação do braço (B)	Altura do ponto de luz [m]	Característica da superfície
Disposição dos postes:	(A)		(B)	(H)	Pavimento: CIE R3, q0
<b>Unilateral</b>	<b>0,5</b>	<b>1,7</b>	<b>5°</b>	<b>7,5</b>	<b>0,070</b>

**Observação:**

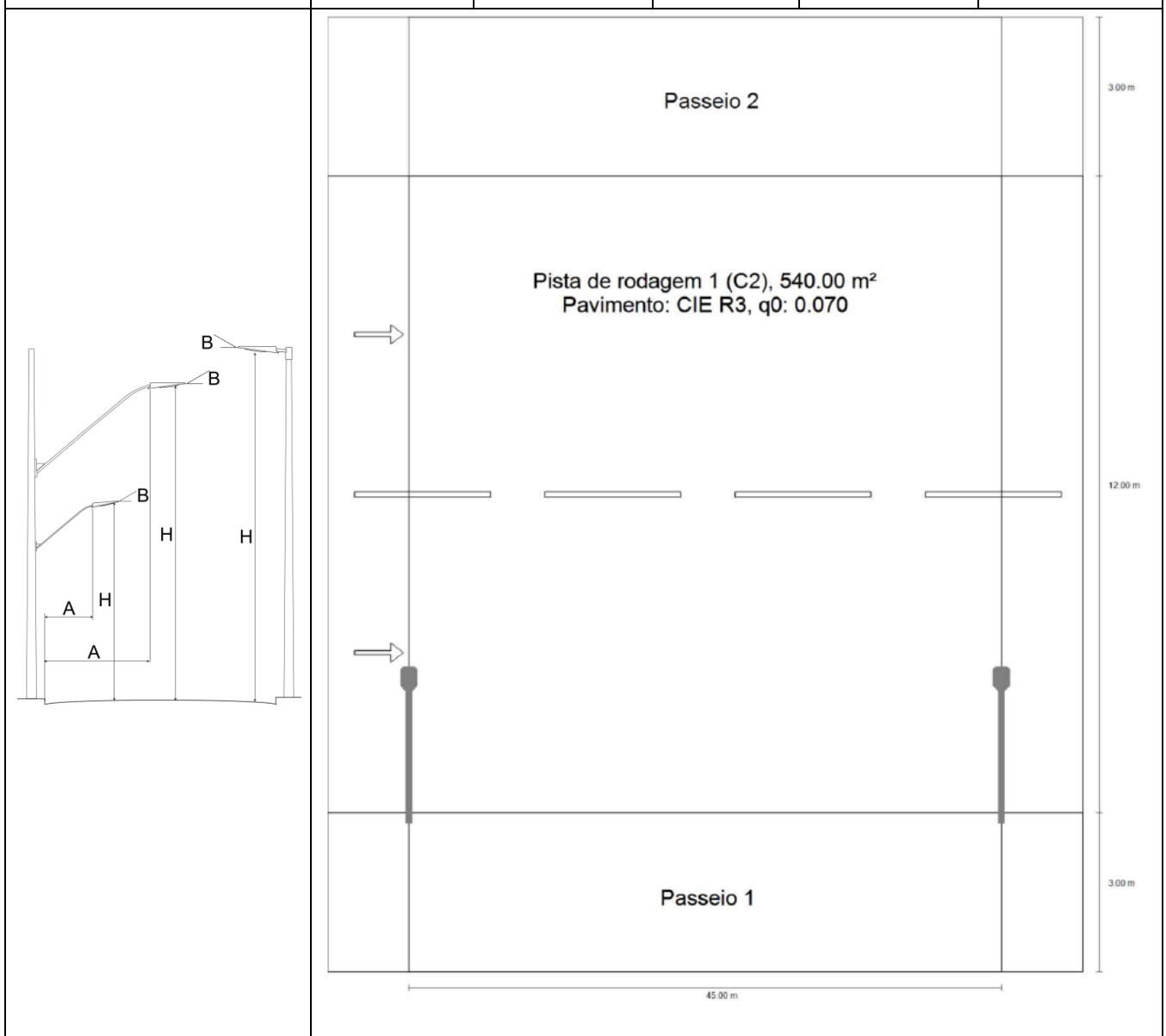
- A luminária deverá cumprir simultaneamente todos os critérios previstos nesta especificação técnica.
- Caso a luminária possua ajuste de ângulo, o mesmo poderá ser utilizado na simulação para garantir o atendimento à NBR 5101/2012, limitando-se esse ajuste ao intervalo de 0° a 10°.

**QUADRO A7: CENÁRIO DE SIMULAÇÃO DE DESEMPENHO DE LUMINÁRIAS PARA ATENDER AO PADRÃO "G"**

Item	<b>07</b>			Fator de Manutenção	
Tipologia	<b>PADRÃO "G"</b>			<b>0,80</b>	
Potência Nominal Máxima	<b>120W</b>				
Requisitos mínimos de Iluminância e Uniformidade	Classificação NBR 5101		Emed (lux)	U (Emin/Emed)	
	Calçada	<b>P2</b>	<b>10</b>	<b>0,25</b>	
	Pista de rodagem	<b>V2</b>	<b>20</b>	<b>0,30</b>	
Cenário para simulação	Pendor do ponto de luz [m]	Comprimento do braço [m]	Inclinação do braço (B)	Altura do ponto de luz [m]	Característica da superfície
Disposição dos postes:	(A)		(B)	(H)	Pavimento: CIE R3, q0
<b>Unilateral</b>	<b>0,5</b>	<b>2,7</b>	<b>5°</b>	<b>8,0</b>	<b>0,070</b>
<b>Observação:</b> <ul style="list-style-type: none"><li>- A luminária deverá cumprir simultaneamente todos os critérios previstos nesta especificação técnica.</li><li>- Caso a luminária possua ajuste de ângulo, o mesmo poderá ser utilizado na simulação para garantir o atendimento à NBR 5101/2012, limitando-se esse ajuste ao intervalo de 0° a 10°.</li></ul>					

**QUADRO A8: CENÁRIO DE SIMULAÇÃO DE DESEMPENHO DE LUMINÁRIAS PARA ATENDER AO PADRÃO “H”**

Item	<b>08</b>			Fator de Manutenção	
Tipologia	<b>PADRÃO “H”</b>			<b>0,80</b>	
Potência Nominal Máxima	<b>180W</b>				
Requisitos mínimos de Iluminância e Uniformidade	Classificação NBR 5101			Emed (lux)	U (Emin/Emed)
	Calçada		<b>P2</b>	<b>10</b>	<b>0,25</b>
	Pista de rodagem		<b>V2</b>	<b>20</b>	<b>0,30</b>
Cenário para simulação	Pendor do ponto de luz [m]	Comprimento do braço [m]	Inclinação do braço (B)	Altura do ponto de luz [m]	Característica da superfície Pavimento: CIE R3, q0
Disposição dos postes:	(A)		(B)	(H)	
<b>Unilateral</b>	<b>0,2</b>	<b>2,7</b>	<b>5°</b>	<b>8,0</b>	<b>0,070</b>

**Observação:**

- A luminária deverá cumprir simultaneamente todos os critérios previstos nesta especificação técnica.
- Caso a luminária possua ajuste de ângulo, o mesmo poderá ser utilizado na simulação para garantir o atendimento à NBR 5101/2012, limitando-se esse ajuste ao intervalo de 0° a 10°.

**8 – DA GARANTIA**

9.1 - As luminárias e relés deverão possuir termo de garantia.

9.2 - A garantia deverá ser de 05 (cinco) anos de funcionamento para a luminária e relés, a contar da data do recebimento definitivo do objeto, contra qualquer defeito dos componentes, controlador, dispositivos, materiais, montagem, instalação ou de fabricação das luminárias e relés.

9.3 - Em caso de devolução das luminárias e relés para reparo ou substituição do item, dentro do período de garantia contratual, todas as despesas decorrentes do transporte, substituição do item ou reparação do material defeituoso, correrão por conta do fornecedor, bem como as despesas para a entrega das luminárias novas ou reparadas, competindo ao fornecedor efetuar a substituição em até 05 (cinco) dias após a abertura de chamado pelo Município.

9.4 - Em caso de defeito dentro do prazo da garantia contratual, o fornecedor terá o prazo estabelecido pelo CDC (Código de Defesa do Consumidor), contados a partir da comunicação, por escrito, pelo município para o fornecedor, para sanear o defeito.

9.5 - As luminárias e relés fornecidas em substituição às defeituosas somente serão aceitas após a aprovação dessas novas luminárias e relés pelo município.

9.6 - As condições de garantia estipuladas aplicam-se também às luminárias e relés fornecidas em substituição às defeituosas.

**9 – DO PAGAMENTO**

9.1 - O pagamento do objeto ocorrerá em até 30 (trinta) dias após a execução contratual, obedecendo os prazos de vigência avençados entre Contratante e Contratada.

9.2 - O pagamento somente será autorizado depois de efetuado o "atesto" pelo servidor competente na nota fiscal apresentada.

9.3 - Havendo erro na apresentação da Nota Fiscal ou dos documentos pertinentes à contratação, ou, ainda, circunstância que impeça a liquidação da despesa, como, por exemplo, obrigação financeira pendente, decorrente de penalidade imposta ou inadimplência, o pagamento ficará sobrestado até que a Contratada providencie as medidas saneadoras. Nesta hipótese, o prazo para pagamento iniciar-se-á após a comprovação da regularização da situação, não acarretando qualquer ônus para a Contratante.

9.4 - Constatando-se, junto as certidões de regularidade fiscal, a situação de irregularidade da contratada, será providenciada sua advertência, por escrito, para que, no prazo de 5 (cinco) dias úteis, regularize sua situação ou, no mesmo prazo, apresente sua defesa. O prazo poderá ser prorrogado uma vez, por igual período, a critério da contratante.

9.5 - Não havendo regularização ou sendo a defesa considerada improcedente, a contratante deverá comunicar aos órgãos responsáveis pela fiscalização da regularidade fiscal quanto à inadimplência da contratada, bem como quanto à existência de pagamento a ser efetuado, para que sejam acionados os meios pertinentes e necessários para garantir o recebimento de seus créditos.

9.6 - Persistindo a irregularidade, a contratante deverá adotar as medidas necessárias à rescisão contratual nos autos do processo administrativo correspondente, assegurada à contratada a ampla defesa.

9.7 - Quando do pagamento, será efetuada a retenção tributária prevista na legislação aplicável.

9.8 - A Contratada regularmente optante pelo Simples Nacional, nos termos da Lei Complementar nº 123, de 2006, não sofrerá a retenção tributária quanto aos impostos e contribuições abrangidos por aquele regime. No entanto, o pagamento ficará condicionado à apresentação de comprovação, por meio de documento oficial, de que faz jus ao tratamento tributário favorecido previsto na referida Lei Complementar. Não serão efetuados pagamentos por meio de títulos de cobrança bancária.

9.9 - No momento do pagamento será realizada consulta "on line" para verificação quanto ao cumprimento das obrigações fiscais e trabalhistas correspondentes.

9.10 - Fica desde já reservado ao MUNICÍPIO membro do CIRAU o direito de suspender o pagamento, até a regularização da situação, se, no ato da entrega e/ou na aceitação dos materiais, equipamentos e serviços, forem identificadas imperfeições e/ou divergências em relação às especificações técnicas contidas neste instrumento e seus Anexos.

9.11 - A critério do MUNICÍPIO membro do CIRAU, poderão ser utilizados os pagamentos devidos para cobrir possíveis despesas com multas, indenização ou outras responsabilidades da EMPRESA.

**10 – DO TERMO DE CONTRATO**



10.1 - Após a homologação da licitação, em sendo realizada a contratação no interesse da Administração de cada Ente Consorciado, será firmado Termo de Contrato.

10.2 - O adjudicatário terá o prazo de 05 (cinco) dias úteis, contados a partir da data de sua convocação, sob pena de decair do direito à contratação, sem prejuízo das sanções previstas neste Edital.

10.3 - Alternativamente à convocação para comparecer perante o órgão para a assinatura do Termo de Contrato, a Administração poderá encaminhá-lo para assinatura ou aceite da Adjudicatária, mediante correspondência postal com aviso de recebimento (AR) ou meio eletrônico, para que seja assinado ou aceito no prazo de 05 (cinco) dias, a contar da data de seu recebimento.

10.4 - O prazo de vigência da contratação será de 12 (doze) meses.

10.5 - O prazo de execução contratual será de 90 (noventa) dias.

10.6 - O prazo previsto no subitem anterior poderá ser prorrogado uma vez, por igual período, quando, durante o seu transcurso, for solicitado pelo fornecedor convocado, desde que ocorra motivo justificado e aceito pelo Município Contratante.

10.7 - Se o adjudicatário, no ato da assinatura do Termo de Contrato, não comprovar que mantém as mesmas condições de habilitação, ou quando, injustificadamente, recusar-se à assinatura, poderá ser convocado outro licitante, desde que respeitada a ordem de classificação, para, após a verificação da aceitabilidade da proposta, negociação e comprovados os requisitos de habilitação, celebrar a contratação, sem prejuízo das sanções previstas neste Edital e das demais cominações legais.

## **11 – DO PRAZO DE EXECUÇÃO DO CONTRATO**

11.1 - O prazo de início de execução das instalações dos bens é de 15 (quinze) dias, contados do recebimento da Ordem de Execução emitida pelo município contratante, nos locais indicados pela contratante.

11.2 - Os bens serão recebidos provisoriamente no prazo de 10 (dez) dias, pelo(a) responsável pelo acompanhamento e fiscalização do contrato, para efeito de posterior verificação de sua conformidade com as especificações constantes neste Termo de Referência e na proposta.

11.3 - Os bens poderão ser rejeitados, no todo ou em parte, quando em desacordo com as especificações constantes neste Termo de Referência e na proposta, devendo ser substituídos no prazo de 10 (dez) dias, a contar da notificação da contratada, às suas custas, sem prejuízo da aplicação das penalidades.

11.4 - Os bens serão recebidos definitivamente no prazo de 30 (trinta) dias, contados do recebimento provisório, após a verificação da qualidade e quantidade do material e consequente aceitação mediante termo circunstanciado.

11.5 - Na hipótese de a verificação a que se refere o subitem anterior não ser procedida dentro do prazo fixado, reputar-se-á como realizada, consumando-se o recebimento definitivo no dia do esgotamento do prazo.

11.6 - O recebimento provisório ou definitivo do objeto não exclui a responsabilidade da contratada pelos prejuízos resultantes da incorreta execução do contrato.

## **12 – DA ENTREGA DOS PRODUTOS**

A entrega está condicionada a solicitação dos municípios, devendo ser realizada em até 30 (trinta) dias do recebimento da Ordem de Fornecimento/Empenho, em local e horário a serem definidos e indicado pelos municípios.

## **13 – DA JUSTIFICATIVA PARA AQUISIÇÃO EM LOTE ÚNICO – MENOR PREÇO GLOBAL**

Embora seja utilizado o sistema de registro de preços, registra-se que o julgamento deverá ocorrer de modo global para o LOTE integral com a sua composição. Revela-se *inviável promover a adjudicação por vários itens para o caso em tela, sendo fortes as razões a demonstrar ser esse o critério que conduzirá a contratações economicamente mais vantajosas.*

O § 3º DO ART. 3º da Instrução Normativa nº 2/08 da Secretaria de Logística e Tecnologia da Informação do Ministério do Planejamento, Orçamento e Gestão, por exemplo, prevê excepcionalmente a possibilidade de a Administração instaurar licitação global, em que serviços distintos podem ser licitados e contratados conjuntamente, desde que formalmente comprovado que: I - o parcelamento torna o contrato técnica, econômica e administrativamente inviável ou provoca a perda de economia de escala; e II - os serviços podem ser prestados por empresa registrada e sob fiscalização de um único conselho regional de classe profissional, quando couber. A licitação para contratação deste objeto em único LOTE, nesse cenário, se justifica pela necessidade de preservar a integridade qualitativa do objeto, vez que a eventual opção por vários fornecedores implicaria em



incompatibilidade tecnológica ou descontinuidade da padronização, bem assim em dificuldades gerenciais e, até mesmo, aumento de custos, considerada a necessidade de prestação de serviços de instalação com produtos muitas vezes incoerentes com a especialização técnica da empresa e dos profissionais prestadores.

O parcelamento do objeto, nos termos do art. 23, §1º, da Lei nº 8.666/1993, neste caso, não se demonstra técnica e economicamente viável. A licitação para contratação deste objeto em único lote não tem a finalidade de reduzir o caráter competitivo da licitação. Visa, tão somente, garantir a gerência segura da aquisição, e principalmente, promover ampla competição necessária em um processo licitatório. Mas também, busca atingir a sua finalidade e efetividade, que é a de atender a contento as necessidades das mais diversas Administrações Públicas (Municípios Consorciados) reunidas através do Consórcio CIRAU, conforme demonstrado nos autos processuais.

Sendo assim, para que o projeto de modernização parcial ou total dos parques de iluminação pública dos vários Municípios consorciados ao CIRAU e dos que lhe vierem a aderir é que se faz necessário o acesso por estes Entes Públicos ao presente Sistema de Registro de Preço, com julgamento pelo menor Preço Global por Lote, buscando o atendimento aos princípios constitucionais e da Administração Pública.

#### **14 – DA JUSTIFICATIVA PARA O SIGILO DO ORÇAMENTO**

O orçamento (valor de referência) para o certame será **sigiloso** ao passo da publicação deste instrumento convocatório, sendo divulgado pelo Pregoeiro apenas quando da eventual negociação de preços com os fornecedores, caso estes apresentem propostas sensivelmente superiores ao valor estimado para os produtos.

A não divulgação do orçamento tem por objetivo evitar que as propostas/lances gravitem em torno do orçamento fixado pela administração. Essa medida se revela particularmente eficaz em procedimentos com lances (como é o caso do Pregão Eletrônico), pois, sem as balizas do orçamento da Administração, o competidor deve, já nessa etapa, oferecer um preço realmente competitivo e dentro do limite de sua capacidade de executar a avença com uma lucratividade adequada. Caso assim não proceda, esse competidor corre o risco de ser desclassificado sem a possibilidade de apresentar outra proposta mais competitiva, de acordo com os critérios que regem a apresentação de lances. Amplia-se, assim, a competitividade do certame e propicia-se a obtenção de melhores propostas para a Administração.

Não se ignora que determinados agentes do mercado participam de licitações e elaboram suas propostas sem analisar sua capacidade de honrá-la. Esses agentes, seja por não disporem de meios para tanto, seja por não estarem dispostos a arcar com as despesas daí decorrentes, simplesmente se baseiam no orçamento efetuado pela administração. Esse procedimento, contudo, é temerário porque as propostas podem não refletir a realidade econômica do licitante, redundando em dificuldades posteriores na execução contratual. Desta feita, a não divulgação do orçamento obriga os licitantes a efetivamente analisarem sua estrutura de custos para daí elaborarem suas propostas, gerando a expectativa de apresentação de propostas mais realistas economicamente. Em relação a eventual violação do princípio da publicidade, explicitado no art. 37, *caput*, da Constituição Federal, deve ser lembrado o entendimento de que nenhum princípio constitucional é absoluto, de forma que se deve buscar harmonizá-los na hipótese de eventual antagonismo entre dois princípios – no caso o da publicidade em contraposição aos da eficiência e/ou da economicidade.

Nesse contexto de ponderação de princípios, entende-se estar justificada a ausência temporária da divulgação do orçamento, pois amparada no princípio da busca da melhor proposta pela Administração. Logo, as principais razões do princípio da publicidade estarão atendidas, pois será garantida a transparência do procedimento licitatório com a divulgação do orçamento ao final do certame, ou, se for o caso, durante a fase de negociação promovida pelo Pregoeiro.

**ANEXO III****MINUTA  
ATA DE REGISTRO DE PREÇOS Nº 009/2023  
PREGÃO ELETRÔNICO Nº 009/2023**

Aos \_\_\_\_\_, na sede do Consórcio Público Intermunicipal da Região do Alto Uruguai - CIRAU, Pessoa Jurídica de Direito Público, CNPJ nº 11.074.898/0001-69, situada na Rua Marechal Floriano, 184, Bairro Centro, Cidade de Erechim, RS, CEP 99.700-236, neste ato representado por seu Presidente Sr. Carlos Alberto Bordin, portador da Carteira de Identidade nº 8035078073 e CPF nº 452.723.870-15, tendo como partícipes o CIRAU – Consórcio Intermunicipal da Região do Alto Uruguai, compreendendo os Municípios de ARATIBA, AUREA, BARRA DO RIO AZUL, BARRÃO DE COTEGIPE, BOA VISTA DAS MISSÕES, BENJAMIN CONSTANT DO SUL, CAMPINAS DO SUL, CARLOS GOMES, CENTENÁRIO, CHARRUA, CRUZALTENSE, ENTRE RIOS DO SUL, EREBANGO, ERECHIM, ESTAÇÃO, FAXINALZINHO, FLORIANO PEIXOTO, GAURAMA, GETÚLIO VARGAS, IPIRANGA DO SUL, ITATIBA DO SUL, JABOTICABA, JACUTINGA, MARCELINO RAMOS, MARIANO MORO, PAULO BENTO, PONTE PRETA, QUATRO IRMÃOS, SÃO VALENTIM, SEVERIANO DE ALMEIDA, SERTÃO, TAQUARUÇU DO SUL, TRÊS ARROIOS, VIADUTOS e ou ainda a outros entes que venham a se associar ou solicitar a adesão no período de vigência do presente certame.

**RESOLVE REGISTRAR OS PREÇOS DA(S) EMPRESA(S):** \_\_\_\_\_, CNPJ nº \_\_\_\_\_, estabelecida na cidade de \_\_\_\_\_, na Rua \_\_\_\_\_, nº \_\_\_\_\_, que apresentou os documentos exigidos por lei, adiante denominado(s) de Fornecedor(es) Beneficiário(s), neste ato representado(s) pela Sr. \_\_\_\_\_, portadora do CPF nº \_\_\_\_\_ e da cédula de identidade nº \_\_\_\_\_, nos termos da Lei nº 10.520/02, do Decreto nº 5.450/05, do Decreto nº 3.931/01, e suas alterações e, subsidiariamente, da Lei nº 8.666/93, e suas alterações, e das demais normas legais aplicáveis, em face da classificação das propostas apresentadas no Pregão para **Registro de Preços nº 009/2023**, conforme **Ata de Julgamento de Preços publicado no Site Oficial da Entidade**, tendo sido os referidos preços oferecidos pelo(s) Fornecedor(es) Beneficiário(s) classificado(s) no certame acima numerado, em 1º lugar no quadro, conforme abaixo:

Item	Descrição dos Produtos	Marca	Quantidade	Valor Unitário	Valor Total

**CLÁUSULA PRIMEIRA – DO OBJETO**

A Ata tem por objeto o **REGISTRO DE PREÇOS PARA AQUISIÇÃO DE LUMINÁRIAS LED, BRAÇOS E ITENS DE MATERIAIS AUXILIARES PARA ILUMINAÇÃO PÚBLICA COM TECNOLOGIA LED PARA ATENDIMENTO E IMPLEMENTAÇÃO DE AÇÕES DE EFICIÊNCIA ENERGÉTICA NO SISTEMA DE ILUMINAÇÃO PÚBLICA**, de acordo com as especificações e quantidades definidas no Termo de Referência do Edital de Pregão Eletrônico nº 009/2023, que passa a fazer parte desta Ata, juntamente com a documentação e proposta de preços apresentadas pelas licitantes classificadas em primeiro lugar, por item, conforme consta nos autos do processo anexo.

**CLÁUSULA SEGUNDA - DA VALIDADE DOS PREÇOS**

A validade da Ata de Registro de Preços será de **até 365 dias** a partir da sua assinatura, durante o qual o CIRAU não será obrigado a adquirir o material referido na Cláusula Primeira exclusivamente pelo **Sistema de Registro de Preços**, podendo fazê-lo mediante outra licitação quando julgar conveniente, sem que caiba recursos ou indenização de qualquer espécie às empresas detentoras, ou, cancelar a Ata, na ocorrência de alguma das hipóteses legalmente previstas para tanto, garantidos à detentora, neste caso, o contraditório e a ampla defesa.

**CLÁUSULA TERCEIRA - DA UTILIZAÇÃO DA ATA DE REGISTRO DE PREÇOS**

A Ata de Registro de Preços poderá ser usada pelo CIRAU, ou órgãos interessados em participar, em qualquer tempo, desde que autorizados pelo CIRAU. Em cada fornecimento decorrente desta Ata, serão observadas, quanto ao preço, as cláusulas e condições constantes do Edital do Pregão nº 009/2023, que a precedeu e integra o presente instrumento de compromisso. Em cada fornecimento, o preço unitário a ser pago será o constante da proposta apresentada no Pregão nº 009/2023, pelas empresas detentoras da presente Ata, as quais também a integram.

**CLÁUSULA QUARTA – LOCAIS/PRAZO DE ENTREGA/NOTA FISCAL**



- a) Os produtos deverão ser entregues conforme Nota de Empenho e Ordem de Fornecimento, sendo as Notas Fiscais emitidas em favor de cada Município beneficiário, conforme discriminado em tal Ordem, **sendo vedado ao contratado emitir Nota Fiscal em favor do CIRAU.**
- b) Prazo de Entrega: A entrega está condicionada à necessidade de cada município consorciado com emissão da autorização expedida diretamente pelo Departamento de Compras de cada município que aderir a Ata, dentro do prazo da Ata de Registro de Preços e conforme necessidade de cada município, devendo ser realizada em prazo não superior a 30 (trinta) dias do recebimento da Ordem de Fornecimento.
- c) A entrega deverá ocorrer em local e horário a ser indicado pelo município, quando da emissão da ordem de compra.
- d) Todas as garantias que são relativas aos objetos deverão ser repassadas aos municípios.

#### **CLÁUSULA QUINTA - DO PAGAMENTO**

O pagamento será efetuado em até 30 (trinta) dias após a entrega e aceite do objeto ao município. O pagamento será efetuado mediante transferência entre contas ou via boleto.

Em se tratando de Recurso Federal/Estadual (Convênios/Contratos) o pagamento ocorrerá após a autorização pelo Ministério, Secretaria ou pela Caixa Econômica Federal.

No caso de incorreção nos documentos apresentados, inclusive na Nota Fiscal, serão os mesmos restituídos à adjudicatária para as correções necessárias, não respondendo o CIRAU por quaisquer encargos resultantes de atrasos na liquidação dos pagamentos correspondentes e o prazo de pagamento será contado da data de reapresentação do documento corretamente preenchido.

#### **CLÁUSULA SEXTA - DAS SANÇÕES**

As penalidades contratuais são as previstas no artigo 7º da Lei 10.520/2002 e artigo 28 do Decreto n. 5.450/2005. Além do previsto no *caput* desta cláusula, pelo descumprimento total ou parcial das obrigações assumidas na Ata de Registro de Preços e pela verificação de quaisquer das situações prevista no art. 78, incisos I a XI e XVIII da Lei nº 8.666/93, garantida a defesa prévia ao contratado, a administração poderá aplicar as seguintes penalidades:

- a) **Advertência**, por escrito, inclusive registrada no cadastro específico (SICAF);
- b) Esgotado o prazo de entrega dos produtos, será aplicada **multa de 20% (vinte por cento)** sobre o valor total do pedido de compra, independente do seu valor;
- c) **Suspensão temporária** do direito de licitar e impedimento de contratar com a Administração Pública, pelo prazo de até 02 (dois) anos, quando da inexecução ocasionar prejuízos à Administração **ou quando não enviadas ao CIRAU as Notas Fiscais expedidas após cada Ordem de Fornecimento expedida pelos Municípios consorciados;**
- d) **Declaração de inidoneidade** para licitar ou contratar com a Administração Pública, enquanto perdurarem os motivos determinantes da punição ou até que seja promovida a reabilitação;
- e) Se o licitante deixar de entregar a documentação ou apresentá-la falsamente, ensejar o retardamento da execução de seu objeto, não mantiver a proposta, falhar ou fraudar no processo licitatório, comportar-se de modo inidôneo ou cometer fraude fiscal, ficará pelo prazo de até 05 (cinco) anos **impedido de contratar** com a Administração Pública, sem prejuízos das multas previstas neste Edital e das demais cominações legais;
- f) Se o valor da multa não for pago, ou depositada, será automaticamente descontado do pagamento a que a Contratada fizer *jus*. Em caso de inexistência ou insuficiência de crédito da Contratada o valor devido será cobrado administrativamente e/ou judicialmente.

No ato de credenciamento também são verificados os eventuais impedimentos dos Licitantes:

- a) Objeto incompatível com o objeto social da empresa: As pessoas jurídicas somente podem exercer as atividades previstas em seu objeto social, portanto, não podem participar da licitação as empresas em cujo ato constitutivo não conste o objeto licitado;
- b) Empresas coligadas ou com os mesmos sócios: Com base nos princípios da moralidade e competitividade não se pode admitir que uma mesma sociedade possa competir contra si mesma, conforme o §3º do Artigo 3º da Lei nº 8.666 – 1993, que veda a quebra do sigilo das propostas até a abertura das mesmas;
- c) Servidor ou dirigente do Órgão;
- d) Autor do projeto básico ou executivo;
- e) O licitante declarado inidôneo ou impedido de contratar com a Administração.

#### **CLÁUSULA SÉTIMA - DO REAJUSTAMENTO DE PREÇOS**





Considerando o prazo de validade estabelecido na Cláusula II, da presente Ata, e, em atendimento ao §1º, art. 28, da Lei nº 9.069, de 29.6.1995 e legislação pertinente, é vedado qualquer reajustamento de preços, exceto nas hipóteses, devidamente comprovadas, de ocorrência de situação prevista na alínea "d" do inciso II do art. 65 da Lei n.º 8.666/93, exclusivamente em relação à redução dos preços praticados no mercado.

Comprovada a redução dos preços praticados no mercado nas mesmas condições do registro, e, definido o novo preço máximo a ser pago pela Administração, os fornecedores registrados serão convocados pelo CIRAU para alteração, por aditamento, do preço da Ata.

#### **CLÁUSULA OITAVA - DO CANCELAMENTO DA ATA DE REGISTRO DE PREÇOS**

A **Ata de Registro de Preços** será cancelada por decurso de prazo de vigência ou quando não restarem fornecedores registrados e por iniciativa da administração quando caracterizado o interesse público.

O fornecedor terá seu registro na Ata de Registro de Preços cancelado:

I - a pedido, quando comprovar estar impossibilitado de cumprir com as suas exigências por ocorrência de casos fortuitos ou de força maior;

II - por iniciativa do órgão ou entidade usuário, quando:

a) não cumprir as obrigações decorrentes da Ata de Registro de Preço;

b) não comparecer ou se recusar a retirar, no prazo estabelecido, os pedidos de compra decorrentes da Ata de Registro de Preço, sem justificativa aceitável.

III - por iniciativa do órgão ou entidade responsável, quando:

a) não aceitar reduzir o preço registrado, na hipótese deste se tornar superior àqueles praticados no mercado;

b) por razões de interesse público, devidamente motivadas e justificadas.

O cancelamento do registro do fornecedor será devidamente autuado no respectivo processo administrativo e ensejará aditamento da Ata pelo órgão ou entidade responsável, que deverá informar aos demais fornecedores registrados a nova ordem de registro.

Em qualquer hipótese de cancelamento de registro é assegurado o contraditório e a ampla defesa.

#### **CLÁUSULA NONA – DOS INTEGRANTES**

Integram esta Ata, o Edital do **Pregão nº 009/2023** e a proposta das empresas classificadas em 1º lugar:

#### **CLÁUSULA DÉCIMA – DA ADESÃO**

Desde que devidamente justificada a vantagem, a ata de registro de preços, durante sua vigência, poderá ser utilizada por qualquer Ente Público, ainda que não tenha participado do certame licitatório, mediante anuência do CIRAU.

É facultada aos órgãos ou entidades municipais, distritais ou estaduais situados em local não abrangido pela região do Alto Uruguai a adesão a ata de registro de preços do CIRAU, atendidos os critérios deste artigo, sendo sempre atribuída preferência aos órgãos e entidades integrantes da região do Alto Uruguai para a adesão respectiva.

Caberá ao fornecedor beneficiário da ata de registro de preços, observadas as condições nela estabelecidas, optar pela aceitação ou não do fornecimento decorrente de adesão, desde que não prejudique as obrigações presentes e futuras decorrentes da ata, assumidas com o CIRAU e participantes originários.

As aquisições ou contratações adicionais decorrentes da adesão não poderão exceder ao quádruplo dos quantitativos dos itens do instrumento convocatório e registrados na ata de registro de preços para o CIRAU e participantes originários, independentemente do número de Entes não participantes que aderirem.

As aquisições ou as contratações adicionais decorrentes da adesão não poderão exceder, por Ente aderente, ao dobro dos quantitativos dos itens do instrumento convocatório e registrados na ata de registro de preços para o CIRAU e participantes originários.



Compete ao Ente não participante os atos relativos à cobrança do cumprimento pelo fornecedor das obrigações contratualmente assumidas e a aplicação, observada a ampla defesa e o contraditório, de eventuais penalidades decorrentes do descumprimento de cláusulas contratuais, em relação às suas próprias contratações, informando as ocorrências ao CIRAU.

**CLÁUSULA DÉCIMA PRIMEIRA - DO FORO**

O foro para dirimir os possíveis litígios que decorrerem da utilização da presente ATA, será o da Comarca de Erechim/RS. Os casos omissos serão resolvidos de acordo com a Lei nº 8.666/93, demais normas aplicáveis e ao disposto no edital de pregão eletrônico nº 009/2023.

CARLOS ALBERTO BORDIN  
Presidente do CIRAU

EMPRESA: \_\_\_\_\_  
Representante Legal

**ANEXO IV****MINUTA CONTRATO Nº****CONTRATO ADMINISTRATIVO PARA FORNECIMENTO DE MATERIAIS**

**Contratante:** \_\_\_\_\_, pessoa jurídica de direito público interno, inscrito no CNPJ/MF sob o nº \_\_\_\_\_, com sede administrativa na \_\_\_\_\_, neste ato por seu Prefeito.

**Contratado:** \_\_\_\_\_, inscrita no CNPJ sob nº \_\_\_\_\_, com sede na Rua \_\_\_\_\_, neste ato representada por seu \_\_\_\_\_, firmam o presente contrato, mediante as seguintes cláusulas e condições:

**Objeto:** O objeto do presente Termo de Contrato é a aquisição de luminárias led, braços e itens de materiais auxiliares para iluminação pública com tecnologia led para atendimento e implementação de ações de eficiência energética no sistema de iluminação pública dos municípios, conforme especificações e quantitativos estabelecidos no Termo de Referência, anexo do Edital:

ITEM	QTD	UNIDADE	DESCRIÇÃO	VALOR UNITÁRIO	VALOR TOTAL

**Cláusula Primeira:** O presente contrato regula-se por suas cláusulas e preceitos de direito público, aplicando-lhes, supletivamente os princípios da teoria geral dos contratos e as disposições de direito privado e vincula-se ao Edital do Pregão Eletrônico nº 009/2023 e à proposta vencedora, independentemente de transcrição.

**Cláusula Segunda:** O preço justo e acertado que o município pagará à contratada, nos termos do objeto deste contrato, será de R\$ \_\_\_\_\_.

**Parágrafo Primeiro:** O prazo para pagamento e demais condições a ele referentes encontram-se no Edital e respectivo Termo de referência.

**Parágrafo Segundo:** No valor acima estão incluídas todas as despesas ordinárias diretas e indiretas decorrentes da execução contratual, inclusive tributos e/ou impostos, encargos sociais, trabalhistas, previdenciários, fiscais e comerciais incidentes, taxa de administração, frete, seguro e outros necessários ao cumprimento integral do objeto da contratação.

**Cláusula Terceira:** O presente contrato terá validade de \_\_\_\_\_, prorrogável na forma do art. 57, §1º, da Lei nº 8.666, de 1993.

**Cláusula Quarta:** As despesas decorrentes do programa do presente contrato correrão por conta da dotação orçamentária própria.

**Cláusula Quinta:** Constituem direitos do Contratante em receber o objeto deste contrato nas condições avençadas e da Contratada perceber o valor ajustado na forma e no prazo convencionado.

**Cláusula Sexta:** O presente contrato poderá ser rescindindo, por qualquer das partes e a qualquer tempo, nas seguintes situações:

- amigavelmente por acordo entre as partes;
- unilateralmente pela Administração desde que haja interesse público e conveniência administrativa;
- por não mais interessar a uma das partes, com comunicação prévia com no mínimo 30 dias de antecedência;
- naquelas previstas na lei de licitações.

**Cláusula Sétima:** Os casos omissos serão decididos pela CONTRATANTE, segundo as disposições contidas na Lei nº 8.666, de 1993, na Lei nº 10.520, de 2002 e demais normas federais de licitações e contratos administrativos e, subsidiariamente, segundo as disposições contidas na Lei nº 8.078, de 1990 - Código de Defesa do Consumidor - e normas e princípios gerais dos contratos.

**Cláusula Oitava:** As partes elegem o foro da Comarca de Erechim-RS, como competente para dirimir eventuais dúvidas decorrentes do presente contrato.



E por estarem assim justos e acordados lavrou-se o presente termo em três vias de igual teor forma que após lido e achado conforme é assinado para que surta seus efeitos.

Local e Data \_\_\_\_\_.

Contratante

Contratada

Testemunha:

**ANEXO V****ESTIMATIVA INTEGRAL DOS ITENS PARA AQUISIÇÃO DE LUMINÁRIAS**

ITEM	EREBANGO	ERECHIM	GETÚLIO VARGAS	ITATIBA DO SUL	SÃO VALENTIM	CRUZALTENSE	CHARRUA	VIADUTOS	CIRAU	TOTAL
1.	10			200			100		47	357
2.	10			200			50		30	290
3.	10			200		100	50	20	70	450
4.	10			200			50	192	94	546
5.	10			100			50		187	347
6.	10			200			60		33	303
7.	10	1000		200	30		50		373	1663
8.	10	1000	800	200			50		628	2688
9.	10	4000	800	200			50		1787	6847
10.	10	4000		100	30		50		1697	5887
11.	10	6000		200	10	80	100		2317	8717
12.	10	4000		200			100		1620	5930
13.	50	10000		300		100	100	192	3814	14556
14.	500	40000		500		300	1000	680	14493	57473
15.	50	20000		200		100	100	384	6911	27745
16.	10	2000		200			100	41	784	3135
17.	10	2000		200			100		770	3080
18.	10	2000		200			100		770	3080
19.	10	2000		200			100		770	3080
20.	10	2000		200			100		770	3080
21.	10	2000		200			100		770	3080
22.	15	2000		200			100		738	3053
23.	15	5000		200			200		1772	7187
24.	15	5000		200			200		1772	7187
25.	200	9000		100			50	96	3182	12628
26.	150	1000		100		100	50	20	457	1877

**OBS.: A estimativa indicada nessa Tabela é meramente referencial, sendo utilizada para efeito de determinação de quantitativos e definição de limites para adesão de outros Entes à Ata de Registro de Preços, não caracterizando, em qualquer hipótese, direito subjetivo dos licitantes à entrega da integralidade do quantitativo indicado, o qual será solicitado na medida do interesse dos Municípios consorciados.**

**Onde consta CIRAU na tabela, se refere a todos os outros municípios que fazem parte do consórcio e não estão na tabela: ARATIBA, ÁUREA, BARÃO DE COTEGIPE, BARRA DO RIO AZUL, BENJAMIN CONSTANT DO SUL, BOA VISTA DAS MISSÕES, CAMPINAS DO SUL, CARLOS GOMES, CENTENÁRIO, CHARRUA, ENTRE RIOS DO SUL, ESTAÇÃO, FAXINALZINHO, FLORIANO PEIXOTO, GAURAMA, GETULIO VARGAS, IPIRANGA DO SUL, JABOTICABA, JACUTINGA, MARCELINO RAMOS, MARIANO MORO, PAULO BENTO, PONTE PRETA, QUATRO IRMÃOS, SÃO VALENTIM, SEVERIANO DE ALMEIDA, SERTÃO, TAQUARUÇU DO SUL, TRÊS ARROIOS**

**RUA MARECHAL FLORIANO, 184, CENTRO, ERECHIM, RS – CEP 99700-236  
CNPJ 11.074.898/0001-69 – FONE (54) 3522-0468 - Site [www.cirau.com.br](http://www.cirau.com.br) - E-mail [cirau@cirau.com.br](mailto:cirau@cirau.com.br)**



**CIRAU**

CONSÓRCIO PÚBLICO INTERMUNICIPAL  
DA REGIÃO DO ALTO URUGUAI

RUA MARECHAL FLORIANO, 184, CENTRO, ERECHIM, RS – CEP 99700-236  
CNPJ 11.074.898/0001-69 – FONE (54) 3522-0468 - Site [www.cirau.com.br](http://www.cirau.com.br) - E-mail [cirau@cirau.com.br](mailto:cirau@cirau.com.br)