



EDITAL DE PROCESSO LICITATÓRIO

SETOR DE COMPRAS E LICITAÇÕES

ERECHIM/RS, 25 de outubro de 2023.

CARLOS ALBERTO BORDIN
Presidente do CIRAU

Solicitamos sua autorização para procedermos a abertura de Licitação por:

Examinei a documentação desta Licitação e EXARO parecer favorável à abertura da mesma. ERECHIM/RS, 25 de outubro de 2023.

**SERGIO ZAMPIERI RIGO SOCIEDADE INDIVIDUAL DE
ADVOCACIA
CNPJ:33.629.747/0001-62
OAB/RS 8.910
SERGIO ZAMPIERI RIGO
CPF N.º 394.267.340-15
OAB/RS 54.545**

CARTA CONVITE	()
TOMADA DE PREÇO	()
CONCORRÊNCIA	()
PREGÃO ELETRÔNICO	(X)
REGISTRO DE PREÇOS	(X)

Conforme discriminação abaixo:

PROTOCOLO N.º: 032/2023

OBJETO DA LICITAÇÃO: PREGÃO ELETRÔNICO PARA REGISTRO DE PREÇOS PARA AQUISIÇÃO DE VEÍCULOS AMBULÂNCIAS NOVOS DO "TIPO A" E "TIPO B" DO TIPO "MENOR PREÇO POR ITEM", PARA OS MUNICÍPIOS CONSORCIADOS E AOS QUE VIEREM A ADERIR AO CIRAU

Autorizo a abertura do Processo de Licitação.

ERECHIM/RS, 25 de outubro de 2023.

CARLOS ALBERTO BORDIN
Presidente do CIRAU



SETOR DE COMPRAS E LICITAÇÕES

COMUNICAÇÃO DE LICITAÇÃO

PREGOEIRO OFICIAL: **ALINE CARLA DALLAGNOL**

PREGÃO ELETRÔNICO N.º: **032/2023**

DATA DE ABERTURA DAS PROPOSTAS: **20 de novembro de 2023.**

MODALIDADE: **PREGAO ELETRÔNICO – “REGISTRO DE PREÇOS”**

OBJETIVO: **PREGÃO ELETRÔNICO PARA REGISTRO DE PREÇOS PARA AQUISIÇÃO DE VEÍCULOS AMBULÂNCIAS NOVOS DO “TIPO A” E “TIPO B” DO TIPO “MENOR PREÇO POR ITEM”, PARA OS MUNICÍPIOS CONSORCIADOS E AOS QUE VIEREM A ADERIR AO CIRAU**

DATA DA AUTORIZAÇÃO DE ABERTURA DO PREGÃO ELETRÔNICO: **25 de outubro de 2023.**

ERECHIM/RS, 25 de outubro de 2023.

**SETOR DE COMPRAS E LICITAÇÕES****REGISTRO DE LICITAÇÃO PARA CONHECIMENTO DE INTERESSADOS**

NUMERO DO PROTOCOLO	032/2023
MODALIDADE	PREGÃO ELETRÔNICO-REGISTRO DE PREÇOS
DATA DA PUBLICAÇÃO DO EDITAL LOCAIS DE PUBLICAÇÃO	06 de novembro de 2023 DIÁRIO OFICIAL DA UNIÃO DIÁRIO OFICIAL DO ESTADO JORNAL BOM DIA SITE WWW.CIRAU.COM.BR SITE PORTAL DE COMPRAS PÚBLICAS WWW.PORTALDECOMPRASPUBLICAS.COM.BR
DATA INICIO REGISTRO PROPOSTAS NO PORTAL	06 de novembro de 2023 – 08:59 HORAS
DATA FINAL DO REGISTRO DAS PROPOSTAS	20 de novembro de 2023 – 08:59 HORAS
ABERTURA E IMPRESSÃO DAS PROPOSTAS	20 de novembro de 2023 – 09:00 HORAS
LOCAL DE ABERTURA	SITE WWW.PORTALDECOMPRASPUBLICAS.COM.BR

MOTIVO: PREGÃO ELETRÔNICO PARA REGISTRO DE PREÇOS PARA AQUISIÇÃO DE VEÍCULOS AMBULÂNCIAS NOVOS DO "TIPO A" E "TIPO B" DO TIPO "MENOR PREÇO POR ITEM", PARA OS MUNICÍPIOS CONSORCIADOS E AOS QUE VIEREM A ADERIR AO CIRAU

ERECHIM/RS, 25 de outubro de 2023.

SETOR DE COMPRAS E LICITAÇÕES

ALINE CARLA DALLAGNOL
Pregoeiro Designado do CIRAU

**EDITAL DE PREGÃO ELETRÔNICO Nº 032/2023****MODALIDADE DA LICITAÇÃO: PREGÃO ELETRÔNICO – REGISTRO DE PREÇOS**

PROCEDIMENTO REGIDO PELA LEI Nº 8.666, de 21 de junho de 1993; LEI Nº 10.520 de 17 de julho de 2002; Decreto nº 10.024, de 20 de setembro de 2019, Decreto Estadual nº 42.020/02, e Resolução CIRAU n. 001/2019.

De acordo com o Estatuto Social do Consórcio Intermunicipal da Região do Alto Uruguai, Carlos Alberto Bordin o Presidente do CIRAU, no uso de suas atribuições legais, torna público, para conhecimento dos interessados, que realizará **PREGÃO ELETRÔNICO PARA REGISTRO DE PREÇOS PARA AQUISIÇÃO DE VEÍCULOS AMBULÂNCIAS NOVOS DO "TIPO A" E "TIPO B" DO TIPO "MENOR PREÇO POR ITEM", PARA OS MUNICÍPIOS CONSORCIADOS E AOS QUE VIEREM A ADERIR AO CIRAU, COM VIGÊNCIA DE ATÉ 365 dias.**

Nos Termos da Previsão que faz parte do presente Edital, como Anexo I, PARA O PERÍODO DE ATÉ 365 dias, através do site www.portaldecompraspublicas.com.br em conformidade com as disposições da Lei nº 10.520, de 17 de julho de 2002, Decreto nº 10.024, de 20 de setembro de 2019 **Resolução CIRAU Nº 01/2019** e, subsidiariamente, a Lei Federal nº 8.666, de 21 de julho de 1993, bem como as condições a seguir estabelecidas.

1 – LOCAL, DATA E HORA

1.1 – A sessão pública será realizada no site, www.portaldecompraspublicas.com.br, com início no **dia 20 de novembro de 2023**, com início às **09:00 horas**, horário de Brasília – DF.

1.2 – Somente poderão participar da sessão pública, as empresas que apresentarem propostas através do site descrito no item 1.1., até as 08:59 horas do mesmo dia.

1.3 – Ocorrendo decretação de feriado, ou outro fato superveniente que impeça a realização desta licitação na data acima mencionada, o evento será automaticamente transferido para o primeiro dia útil subsequente, no mesmo horário, independentemente de nova comunicação.

1.4 – O presente Edital poderá ser solicitado pelo e-mail: consorciocirau@gmail.com, ou por meio do site e www.portaldecompraspublicas.com.br e www.cirau.com.br.

2 – DO OBJETO

2.1 – Constitui objeto da presente Licitação a seleção de propostas para o **REGISTRO DE PREÇOS**, visando à aquisição por parte dos Municípios consorciados de **AMBULÂNCIAS DO "TIPO A" E "TIPO B", conforme estimativa, descrição e especificação constante no Anexo I – Termo de Referência ao presente Edital** e terá a validade para o período de até 365 dias.

3 – DA PARTICIPAÇÃO

3.1 – Poderão participar desta Licitação as Pessoas Jurídicas que atenderem a todas as exigências deste Edital e seu Anexo e estiverem devidamente cadastradas junto ao Órgão provedor do Sistema, através do site: **www.portaldecompraspublicas.com.br**

3.2 – Como requisito para participação no pregão, em campo próprio do Sistema Eletrônico, o licitante deverá manifestar o pleno conhecimento e atendimento às exigências de habilitação previstas no Edital.

3.3 – A empresa participante deste certame deverá estar em pleno cumprimento do disposto no inciso XXXIII do Artigo 7º da Constituição Federal e na Lei nº 9.854 de 27 de outubro de 1999, podendo ser exigida a comprovação a qualquer tempo.



3.4 – Não serão admitidas a participação de empresas que se encontrem em **Processo de Falência**, sob **Concurso de Credores, Dissolução ou Liquidação**, que estejam com o direito de licitar e contratar com a Administração Pública suspenso ou que por esta tenham sido declaradas inidôneas;

3.5 – Não poderá participar da Licitação a Licitante que esteja cumprindo as sanções previstas nos incisos III e IV do artigo 87 da Lei nº 8.666/93;

3.6 – Fazem parte do **Processo Licitatório, REGISTRO DE PREÇOS nº 032/2023**, os municípios consorciados do **CIRAU – Consorcio Público Intermunicipal da Região do Alto Uruguai**, a saber: ARATIBA, ÁUREA, BARRA DO RIO AZUL, BARÃO DE COTEGIPE, BENJAMIN CONSTANT DO SUL, BOA VISTA DAS MISSÕES, CAMPINAS DO SUL, CARLOS GOMES, CENTENÁRIO, CHARRUA, CRUZALTENSE, ENTRE RIOS DO SUL, EREBANGO, ERECHIM, ESTAÇÃO, FAXINALZINHO, FLORIANO PEIXOTO, GAURAMA, GETÚLIO VARGAS, GRAMADO DOS LOUREIROS, IPIRANGA DO SUL, ITATIBA DO SUL, JABOTICABA, JACUTINGA, MARCELINO RAMOS, MARIANO MORO, NÃO-ME-TOQUE, PAULO BENTO, PONTE PRETA, QUATRO IRMÃOS, SÃO VALENTIM, SEVERIANO DE ALMEIDA, SERTÃO, TAQUARUÇU DO SUL, TRÊS ARROIOS, VIADUTOS, e ou ainda a outros entes que venham a se associar no período de vigência do presente certame.

4 – REPRESENTAÇÃO E CREDENCIAMENTO

4.1 – Para participar do Pregão, o licitante deverá se credenciar no Sistema **“PREGÃO ELETRÔNICO”**, através do site **www.portaldecompraspublicas.com.br**

4.2 – O credenciamento dar-se-á pela atribuição de chave de identificação e de senha pessoal e intransferível, para acesso ao Sistema Eletrônico.

4.3 – O credenciamento do licitante, junto ao provedor do sistema implica a responsabilidade legal do licitante ou seu representante legal e a presunção de sua capacidade técnica para realização das transações inerentes ao Pregão Eletrônico.

4.4 - As licitantes que se declararem beneficiadas das Lei Complementar Federal nº 123/06 e Lei Complementar Federal nº 147/14 e **NÃO COMPROVAREM OS REQUISITOS LEGAIS PARA TAL ENQUADRAMENTO** serão inabilitadas e poderão estar sujeitas aos sanções previstas no Edital e legislação pertinente.

4.5 – O uso da senha de acesso ao sistema eletrônico é de inteira e exclusiva responsabilidade do licitante, incluindo qualquer transação efetuada diretamente ou por seu representante, não cabendo ao provedor do sistema ou ao CIRAU, promotor da Licitação, responsabilidade por eventuais danos decorrentes de uso indevido da senha, ainda que por terceiros.

5 – REMESSA DA DOCUMENTAÇÃO E DAS PROPOSTAS DE PREÇOS

5.1 – Após a publicação do Edital no sistema do portal **www.portaldecompraspublicas.com.br** todos os licitantes deverão cadastrar sua proposta e enviar a documentação exigida nesse Edital, exclusivamente pelo portal, até a data e o horário estabelecidos no subitem 1.2 deste edital. Caso os respectivos participantes não efetuarem a remessa solicitada, serão automaticamente desclassificados.

5.2 – A participação no Pregão Eletrônico dar-se-á por meio de digitação da senha privativa do licitante e subsequentemente encaminhamento da proposta de preços, contendo marca do produto, valor unitário e valor total por item e demais informações necessárias, até o horário previsto no item 1.2.

5.3 – A proposta de preços será formulada e enviada em formulário específico, exclusivamente por meio do **Sistema Eletrônico**.

5.4 – O licitante se responsabilizará por todas as transações que forem efetuadas em seu nome no sistema eletrônico, assumindo como firmes e verdadeiras suas propostas, assim como os lances inseridos durante a sessão pública.



5.5 – Incumbirá ao licitante acompanhar as operações no sistema eletrônico durante a sessão pública do Pregão Eletrônico.

5.6 – Os itens de propostas que eventualmente contemplem o produto que não corresponde às especificações contidas no **ANEXO I**, deste Edital, serão desconsideradas;

5.7 – Nas propostas serão consideradas obrigatoriamente:

a) **Preço Unitário por item**, em moeda corrente nacional, em algarismo como o máximo de **02 (duas)** casas decimais, após a vírgula;

b) Na proposta de preço apresentada, contempla a inclusão de todos os custos inerentes a transporte, seguro, tributos e demais obrigações atinentes.

c) Prazo de validade das propostas deverá ser de até **365 dias**, a contar da data da sessão deste **Pregão Eletrônico**, com ressalva no caso de haver alterações que elevem ou diminuam os custos dos serviços ou bens registrados, quando o preço poderá sofrer alterações, cabendo ao Órgão gerenciador da Ata promover as necessárias negociações junto aos fornecedores;

d) A efetivação das compras dos itens constantes no **REGISTRO DE PREÇOS**, junto às empresas fornecedoras será feita conforme a necessidade dos municípios consorciados, podendo ser retirados dentro do período previsto de até **365 dias**;

e) Prazo de Entrega: A entrega está condicionada à necessidade de cada município consorciado com emissão da autorização expedida diretamente pelo Departamento de Compras de cada município que aderir a Ata, dentro do prazo da Ata de Registro de Preços e conforme necessidade de cada município, devendo ser realizada em prazo não superior a 120 (cento e vinte) dias do recebimento da Ordem de Fornecimento;

f) **CONDIÇÕES DE PAGAMENTO**: O pagamento será efetuado em até 30 (trinta) dias após entrega e aceite do objeto ao município. O pagamento será efetuado mediante transferência entre contas ou via boleto.

g) As Ordens de Fornecimento discriminarão quais itens e objetos serão destinados a cada Município consorciado, devendo a Nota Fiscal respectiva ser emitida em favor do Município beneficiário, **sendo vedado ao licitante emitir qualquer Nota Fiscal relativa ao presente Registro de Preços em favor do CIRAU**.

h) Os veículos devem ser novos, zero KM, ano/modelo de Fabricação 2023/2024 ou superior. Caso o proponente comprove não haver ano e modelo de fabricação superior, poderão ser propostos veículos novos, zero KM, ano/modelo de Fabricação 2023/2024. Será considerado Zero Quilômetro, o veículo cujo hodômetro não esteja com a quilometragem superior a 50 (cinquenta) quilômetros.

i) Apresentar referências do Objeto ofertado, **indicando o referido número do item**, através de catálogo ou prospecto ou ficha técnica dos equipamentos, obrigatoriamente em versão português, brasileiro, contendo descrição detalhada do modelo, marca, fabricante, dimensões, características, especificações técnicas e outras informações que possibilitem a avaliação do item. Pode ser apresentada por imagens (fotografia, ilustração, desenho, figura e outras formas) que permitam a identificação visual do Objeto ofertado. No caso de catálogo com diversos modelos, a Licitante deverá, obrigatoriamente, identificar qual a marca/modelo/versão que está concorrendo na Licitação. Não será admitida a mera transcrição do Descritivo Técnico do Termo de Referência sem a descrição do objeto a ser ofertado, a qual deverá corresponder à realidade do Objeto ofertado.

j) Apresentar os seguintes laudos técnicos de transformação:

- Laudo de ancoragem da poltrona do socorrista e cinto de segurança de 03 pontas, dentro da estrutura do veículo, conforme RESOLUÇÃO DO CONTRAN 518/2015 e ABNT NBR 6091/2015, emitido por laboratório credenciado no INMETRO, em nome da empresa responsável pela transformação, pois é ela que fixa a poltrona no veículo.

- Laudo Técnico de Ensaio de tração de ancoragem de cinto de segurança, com cinto abdominal, fixado na lateral do veículo, emitida por laboratório credenciado no INMETRO em nome da empresa responsável pela transformação, pois é ela que fixa o cinto no veículo.



- Laudo Técnico de Ensaio Estrutural e Ensaio realizado por laboratório comprovando que: o equipamento suporta uma carga de no mínimo 500 kg, distribuída de forma uniforme em toda sua estrutura; o sistema de retenção da maca suporta uma carga de no mínimo 1000 kgf quando tracionado em sentido vertical, frontal e lateral; o dispositivo de fixação e ancoragem da maca atende a norma internacional AMD STD 004 do conjunto da Maca retrátil, conforme especificada no descritivo bem como o registro na ANVISA do equipamento.

- Laudos que comprovem o atendimento as normas SAEJ575, SAEJ595, SAEJ845 referentes ao sinalizador visual e SAEJ1849 referente a sirene.

-Declaração acerca do cumprimento das normas estabelecidas nas Resoluções CONTRAN 291/2008 e 279/2010, no que couber.

k) Todas as garantias que são relativas aos materiais/objetos deverão ser repassadas integralmente aos municípios.

l) Na entrega técnica, o Fornecedor apresentará ao Proprietário todas as informações sobre os recursos que seu veículo oferece e suas funcionalidades, instruções fundamentais sobre condução econômica, instruções sobre a importância da manutenção preventiva, frequências recomendadas para a troca de óleo e filtros e sobre a garantia do veículo.

m) O veículo novo não deverá estar registrado ou licenciado, sendo o primeiro emplacamento obrigatoriamente realizado pelo Município ou Órgão adquirente que constar da autorização de fornecimento.

n) Caso não cumpridas as exigências deste Edital, o fornecedor será comunicado a retirar o produto no local de entrega e substituí-lo por outro que atenda as especificações constantes neste Edital, sem nenhum ônus para o Consórcio ou para os Municípios consorciados;

o) O licitante vencedor, quando da emissão da nota fiscal, fica obrigado a informar ao Consórcio Cirau através do e-mail cirau@cirau.com.br as quantidades retiradas em cada item pelos municípios consorciados, sob pena de configurar descumprimento contratual e submeter o licitante às sanções definidas neste Edital.

5.8 – Poderão ser admitidos pelo pregoeiro erros de naturezas formais, desde que não incorram em prejuízo aos demais licitantes.

6 – ABERTURA DAS PROPOSTAS

6.1 – A partir do horário previsto no Edital e no sistema para cadastramento e encaminhamento da proposta inicial de preço, terá início a sessão pública do pregão eletrônico, com a divulgação das propostas de preços recebidas, passando o Pregoeiro a avaliar a aceitabilidade das propostas.

7 – DA ABERTURA DA SESSÃO, CLASSIFICAÇÃO DAS PROPOSTAS E FORMULAÇÃO DE LANCES

7.1 – O Pregoeiro, via sistema eletrônico, dará início a Sessão Pública, na data e horário previstos neste Edital, com análise das propostas apresentadas.

7.2 – O Pregoeiro verificará as propostas apresentadas, desclassificando desde logo aquelas que não estejam em conformidade com os requisitos estabelecidos neste edital, contenham vícios insanáveis, ilegalidades, ou não apresentem as especificações exigidas.

7.2.1 – A não desclassificação da proposta não impede o seu julgamento definitivo em sentido contrário, levado a efeito na fase de aceitação.

7.3 – O sistema ordenará automaticamente as propostas classificadas, sendo que somente estas participarão da fase de lances.

7.4 – Aberta a etapa competitiva (Sessão Pública), o licitante deverá encaminhar lances, exclusivamente por meio do sistema eletrônico, sendo o licitante imediatamente informado do seu recebimento e respectivo valor registrado.



7.5 – Os licitantes poderão oferecer lances sucessivos, pelo **VALOR UNITÁRIO POR UNIDADE DE CADA PRODUTO/SERVIÇO**, observando o horário fixado e as regras de aceitação dos mesmos.

7.6 – A etapa de lances da sessão pública terá a duração de 10 (dez) minutos e, após isso, será prorrogada automaticamente pelo sistema quando houver lance ofertado nos últimos dois minutos do período de duração da sessão pública.

7.7 - Será adotado para envio de lances no pregão eletrônico o modo de disputa ABERTO, em que os licitantes apresentarão lances públicos e sucessivos, com prorrogações.

7.8 - A prorrogação automática da etapa de lances, de que trata o item anterior, será de dois minutos e ocorrerá sucessivamente sempre que houver lances enviados nesse período de prorrogação, inclusive no caso de lances intermediários.

7.9 - O intervalo mínimo de diferença entre os lances será de R\$ 200,00 (duzentos reais), que incidirá tanto em relação aos lances intermediários quanto em relação ao lance que cobrir a melhor oferta.

7.10 - Para os lances com valor inferior a um real, o intervalo de diferença entre os lances será de R\$ 0,0001, que incidirá tanto em relação aos lances intermediários quanto em relação ao lance que cobrir a melhor oferta.

7.11 – Somente serão aceitos os lances cujos valores forem por menor valor total ao último lance que tenha sido anteriormente registrado no sistema.

7.12 – Durante a Sessão Pública do Pregão Eletrônico, os licitantes serão informados em tempo real, do valor do menor lance registrado, vedada a identificação do seu detentor.

7.13 - Não havendo lances na forma estabelecida nos itens anteriores, a sessão pública encerrar-se-á automaticamente.

7.14 - Encerrada a fase competitiva sem que haja a prorrogação automática pelo sistema, poderá o pregoeiro, assessorado pela equipe de apoio, justificadamente, admitir o reinício da sessão pública de lances, em prol da consecução do melhor preço.

7.15 - Não serão aceitos dois ou mais lances de mesmo valor, prevalecendo aquele que for recebido e registrado em primeiro lugar.

7.16 - A manifestação de desistência do lance durante a fase de disputa deverá ser enviada exclusivamente pelo site da disputa e será analisado pelo Pregoeiro.

7.17 – No caso de desconexão com o Pregoeiro, no decorrer da etapa competitiva, do Pregão Eletrônico, o sistema eletrônico poderá permanecer acessível aos licitantes para recepção dos lances retornando o Pregoeiro, quando possível, sua atuação no certame, sem prejuízo dos atos realizados.

7.17.1 – Quando a desconexão persistir por tempo superior a **10 (dez) minutos**, a Sessão do Pregão Eletrônico será suspensa e terá início somente após a comunicação expressa aos participantes.

7.18 – Após o fechamento da etapa de lances o Pregoeiro poderá encaminhar pelo sistema eletrônico contrapropostas diretamente ao licitante que tenha apresentado o lance com menor valor total do obtido, como decidir sobre a sua aceitação.

7.19 – Quando o proponente apresentar preço inexecutável ou acima do valor de mercado, o CIRAU reserva-se no direito de não efetuar a compra do produto, por relevante interesse público.



7.20 – O valor de referência relativo aos itens será **sigiloso** ao passo da publicação deste instrumento convocatório, sendo revelado pelo Pregoeiro, após a fase de lances, no momento da negociação de preços caso os valores ofertados se encontrem demasiadamente acima dos valores estimados para o Pregão.

8 – JULGAMENTO DAS PROPOSTAS APÓS ENCERRAMENTO DA DISPUTA

8.1 – Após análise da proposta e documentação, o Pregoeiro anunciará o licitante vencedor.

8.2 – Na hipótese da proposta ou do lance de menor preço não ser aceito ou se o licitante vencedor desatender as exigências habilitatórias, o Pregoeiro examinará a proposta ou lance subsequente, verificando a sua aceitabilidade e procedendo a sua habilitação na ordem de classificação, segundo o critério do menor preço e assim sucessivamente até a apuração de uma proposta ou lance atenda o Edital.

8.3 – Sendo suscitada alguma dúvida quanto ao objeto proposto pelo licitante vencedor, em razão das especificações indicada na proposta, o Pregoeiro poderá solicitar, ao licitante, declaração expedida pela empresa, de que o objeto possui as características indicadas na proposta, como condição necessária para adjudicação do objeto.

8.3.1 – Será analisado o menor preço/valor sobre os objetos requisitados pela administração.

8.3.2 – O licitante que não atender ao disposto no item anterior, em prazo estabelecido pelo pregoeiro, está sujeito à desclassificação do item proposto.

8.3.3 – Depois de encerradas todas as etapas da licitação, tais como propostas, lances, adjudicação e homologação, as empresas participantes não poderão mais cancelar itens, por quaisquer motivos, sob pena das sanções da legislação pertinente.

9 – HABILITAÇÃO

9.1 – A habilitação do licitante vencedor será verificada mediante apresentação dos seguintes documentos, anexados conforme item 5.1, sendo que todos os documentos deverão estar assinados e/ou autenticados digitalmente com certificado digital aprovado pelo ICP-Brasil, nos termos da Medida Provisória 2200-2/2001, enviados e anexados, exclusivamente, no portal www.portaldecompraspublicas.com.br até a data e horário estabelecidos para abertura da sessão pública, conforme subitem 1.2 do edital:

9.2 – Habilitação Jurídica:

- a) Ato constitutivo, estatuto ou contrato social em vigor e alterações posteriores, devidamente registrados, em se tratando de sociedades comerciais e, no caso de sociedades por ações, acompanhado do documento de eleição de seus administradores;
- b) Registro comercial, no caso de empresa individual;
- c) Inscrição do ato constitutivo, no caso de sociedades civis acompanhada de prova da diretoria em exercício;
- d) Decreto de autorização, em se tratando de empresa ou sociedade estrangeira em funcionamento no País, e ato de registro ou autorização para funcionamento expedido pelo órgão competente, quando a atividade assim o exigir;
- e) Cédula de identidades dos diretores;

9.3 – Documentação relativa à Qualificação Técnica:

- a) Atestado ou atestados fornecidos por pessoa jurídica de direito público ou privado que expressamente consignem a aptidão da licitante para o satisfatório fornecimento dos produtos ou prestação dos serviços, pertinente e compatível em características, quantidades e prazos com o objeto da presente licitação.
- b) Certidão de registro junto ao CREA da empresa e do engenheiro mecânico responsável pela empresa transformadora.
- c) Apresentar folder, prospecto, foto ou material similar e demais documentos conforme item 5.7, letra "I".
- d) Apresentar os laudos exigidos conforme item 5.7, letra "J".
- c) Apresentar rol de empresas de Assistência Técnica, bem como sua localização, observando a distância máxima apontada no Termo de Referência.

**9.4 – Qualificação Econômico-Financeira:**

- a) Balanço Patrimonial e Demonstração Contábil do exercício vigente, já exigíveis e apresentáveis na forma da lei, vedada a sua substituição por balancete ou balanço provisório, podendo ser atualizado por índices oficiais quando encerrado a mais de três meses da data de apresentação da proposta;
- b) Certidão negativa de falência e concordata, emitida a menos de 60 (sessenta) dias da data de abertura da presente licitação.

9.5 – Regularidade Fiscal:

- a) Prova de inscrição no Cadastro Nacional de Pessoas Jurídicas (CNPJ);
- b) Certidão Conjunta Negativa de Débitos Relativos a Tributos Federais e a Dívida Ativa da União, expedida pela Secretaria da Receita Federal e Procuradoria Geral da Fazenda Nacional;
- c) Certidão que prove a regularidade para com a Fazenda Estadual da Jurisdição Fiscal do estabelecimento licitante;
- d) Certidão do Fundo de Garantia por tempo de Serviço (**FGTS**);
- e) Certidão Negativa de Débito Municipal da Jurisdição Fiscal do estabelecimento licitante;
- f) Certidão Negativa de Débitos Trabalhistas - CNDT, junto à Secretaria do Ministério do Trabalho.
- g) Declaração, sob as penas da lei, de que inexistem fatos impeditivos da sua habilitação em qualquer esfera de poder;
- h) Declaração, sob as penas da lei, que ateste o cumprimento do disposto do inciso XXXIII do artigo 7º, da Constituição Federal;

9.6 – A proposta vencedora, ajustada ao lance, deverá ser enviada após a fase de lances, solicitada pelo Pregoeiro, e deverá ser anexar através de "upload" no portal www.portaldecompraspublicas.com.br no prazo máximo de **02 (duas) horas** após a determinação do Pregoeiro. **Os documentos deverão estar assinados e/ou autenticados digitalmente com certificado digital aprovado pelo ICP-Brasil, nos termos da Medida Provisória 2200-2/2001.** Caso os respectivos participantes não efetuarem o envio (upload) da documentação exigida, serão automaticamente desclassificados.

9.6.1 – A proposta deverá estar devidamente assinada pelo sócio proprietário da empresa, ou seu representante legal, desde que seja anexada a respectiva procuração, com poderes específicos para este fim.

9.6.2 – A critério do Pregoeiro, esse prazo poderá ser prorrogado, desde que não haja prejuízo ao Órgão Público e devidamente justificável.

10 – IMPUGNAÇÃO DO ATO CONVOCATÓRIO

10.1 – As impugnações ao ato convocatório do pregão serão recebidas até 03 (três) dias úteis da data fixada para o recebimento das propostas, exclusivamente por meio de formulário eletrônico.

10.2 – Caberá ao Pregoeiro decidir sobre a petição no prazo de 02 (dois) dias úteis.

10.3 – Deferida a impugnação contra o ato convocatório, será designada nova data para a realização do certame.

11 – RECURSOS

11.1 – O pregoeiro declarará o vencedor e, depois de decorrida a fase de regularização fiscal e trabalhista de microempresa ou empresa de pequeno porte, se for o caso, concederá prazo de no mínimo trinta minutos, para que qualquer licitante manifeste intenção de recorrer, de forma motivada, isto é, indicando contra qual(is) decisão(ões) pretende recorrer e por quais motivos, em campo próprio do sistema.

11.1.1 – A intenção motivada de recorrer é aquela que identifica, objetivamente, os fatos e o direito que o licitante que sejam revistos pelo Pregoeiro.

11.2 – Havendo quem se manifeste, caberá ao pregoeiro verificar a tempestividade e a existência de motivação da intenção de recorrer, para decidir se admite ou não o recurso, fundamentadamente.



11.2.1 – Nesse momento o Pregoeiro não adentrará no mérito recursal, mas apenas verificará as condições de admissibilidade do recurso.

11.2.2 – A falta de manifestação imediata e motivada dos licitantes importará na decadência do direito de recurso.

11.3 – Uma vez admitido o recurso, o licitante recorrente terá, o prazo de 03 (três) dias para a apresentação das razões do recurso, por meio de formulário específico do sistema, ficando os demais desde logo intimados para apresentar as contrarrazões em igual número de dias, contados do término do prazo do recorrente, sendo-lhes assegurada vista imediata dos elementos indispensáveis à defesa de seus interesses.

11.4 – Havendo recurso, o Pregoeiro apreciará os mesmos e, caso não reconsidere sua posição, caberá a autoridade competente em grau final.

11.5 – O acolhimento do recurso importará na invalidação apenas dos atos insuscetíveis de aproveitamento.

11.6 – Não serão conhecidos os recursos interpostos após os respectivos prazos legais, bem como os encaminhados por correios ou entregues pessoalmente.

11.7 – Decairá do direito de impugnar, perante a Administração, os termos desta licitação, o licitante que, aceitando-os sem objeção, venha apontar, depois do julgamento, falhas ou irregularidades que a viciaram, hipótese em que tal comunicação não terá efeito de recurso.

12 – ADJUDICAÇÃO E HOMOLOGAÇÃO

12.1 – A adjudicação do objeto do presente certame será viabilizada pelo Pregoeiro, sempre que não houver recurso.

12.2 – A homologação da licitação é de responsabilidade da autoridade competente e só poderá ser realizada depois da adjudicação do objeto ao proponente vencedor pelo Pregoeiro, ou, quando houver recurso, pela própria autoridade competente.

13 – RESPONSABILIDADES DO LICITANTE VENCEDOR

13.1 – Entregar o objeto licitado conforme especificações deste Edital e da Ordem de Fornecimento, em consonância com a proposta de preços apresentada pelo licitante;

13.2 – Manter, em compatibilidade com as obrigações assumidas, todas as condições de habilitação e qualificação exigidas na licitação;

13.3 – Providenciar a imediata correção das deficiências e/ou irregularidades apontadas pelo **CONTRATANTE**;

13.4 – Arcar com eventuais prejuízos causados ao **CONTRATANTE** e/ou a terceiros, provocados por ineficiência ou irregularidades cometidas na entrega do objeto deste **REGISTRO DE PREÇOS**.

13.5 – Aceitar, nas mesmas condições, os acréscimos e supressões do valor inicial atualizado do contrato ou da nota de empenho, observados os limites previstos em Lei;

13.6 – Arcar com todas as despesas com transporte, taxas, impostos ou quaisquer outros acréscimos legais, que correrão por conta exclusivas do licitante vencedor;

14 – SANÇÕES ADMINISTRATIVAS

14.1 – Pelo descumprimento das condições estabelecidas no ajuste, a contratada fica sujeita as seguintes penalidades:



14.2 – Esgotado o prazo de entrega dos objetos licitados, será aplicada multa de **20% (Vinte por cento)** sobre o valor total do pedido de compra, independente do seu valor;

14.3 – Pela inexecução parcial do ajuste, multa de até **50% (cinquenta por cento)**, calculada sobre o valor do objeto não entregue;

14.4 – Suspensão temporária do direito de licitar e impedimento de contratar com a Administração Pública, pelo prazo de até 02 (dois) anos, quando da inexecução ocasionar prejuízos à Administração ou quando não enviadas ao CIRAU as Notas Fiscais expedidas após cada fornecimento aos Municípios consorciados;

14.5 – Declaração de Inidoneidade para licitar ou contratar com a Administração Pública, enquanto perdurarem os motivos determinantes da punição ou até que seja promovida a reabilitação;

14.6 – Se o licitante deixar de entregar a documentação ou apresentá-la falsamente, ensejar o retardamento da execução de seu objeto, não mantiver a proposta, falhar ou fraudar no processo licitatório, comportar-se de modo inidôneo ou cometer fraude fiscal, ficará pelo prazo de até 05 (cinco) anos, impedido de contratar com a Administração Pública, sem prejuízo das multas previstas neste Edital e das demais cominações legais;

14.7 – Todas as sanções serão devidamente precedidas do competente Processo Administrativo, garantindo-se ao licitante direito ao contraditório e à ampla defesa, sendo o Processo julgado pelo Presidente do CIRAU, e eventual Recurso Administrativo submetido a julgamento pela Assembleia Geral, nos termos do Estatuto do Consórcio.

15 – RESCISÃO

15.1 – A rescisão das obrigações, decorrentes do presente **Pregão Eletrônico – REGISTRO DE PREÇOS** se processará de acordo com o que estabelecem os artigos 77 a 80 da Lei nº 8.666/93.

16 – DOTAÇÃO ORÇAMENTÁRIA

16.1 – Os recursos financeiros correrão por conta da dotação de cada município que aderir a ata e específicos de CONVÊNIOS/CONTRATOS oriundos de RECURSOS FEDERAIS OU ESTADUAIS.

17 – PAGAMENTO

17.1 – O pagamento será efetuado em até 30 (trinta) dias após entrega e aceite do objeto ao município. O pagamento será efetuado mediante transferência entre contas ou via boleto.

17.2 - Em se tratando de Recurso Federal (Convênios/Contratos) o pagamento ocorrerá após a autorização pelo respectivo Ministério ou pela Instituição Financeira pertinente.

17.3 – Não será efetuado qualquer pagamento ao Adjudicatário enquanto houver pendência de liquidação da obrigação financeira em virtude de penalidade ou inadimplência.

18 – DA ADESÃO À ATA DE REGISTRO DE PREÇOS

18.1 – Desde que devidamente justificada a vantagem, a ata de registro de preços, durante sua vigência, poderá ser utilizada por qualquer Ente Público Municipal da Região do Alto Uruguai, ainda que não tenha participado do certame licitatório, mediante anuência do CIRAU.

18.2 – Caberá ao fornecedor beneficiário da ata de registro de preços, observadas as condições nela estabelecidas, optar pela aceitação ou não do fornecimento decorrente de adesão, desde que não prejudique as obrigações presentes e futuras decorrentes da ata, assumidas com o CIRAU e participantes originários.



18.3 – As aquisições ou contratações adicionais decorrentes da adesão não poderão exceder ao quádruplo dos quantitativos dos itens do instrumento convocatório e registrados na ata de registro de preços para o CIRAU e participantes originários, independentemente do número de Entes não participantes que aderirem.

18.4 – As aquisições ou as contratações adicionais decorrentes da adesão não poderão exceder, por Ente aderente, ao dobro dos quantitativos dos itens do instrumento convocatório e registrados na ata de registro de preços para o CIRAU e participantes originários.

18.5 – Compete ao Ente não participante os atos relativos à cobrança do cumprimento pelo fornecedor das obrigações contratualmente assumidas e a aplicação, observada a ampla defesa e o contraditório, de eventuais penalidades decorrentes do descumprimento de cláusulas contratuais, em relação às suas próprias contratações, informando as ocorrências ao CIRAU.

19 – DISPOSIÇÕES GERAIS

19.1 – É facultado ao Pregoeiro, auxiliado pela Comissão de Licitações e Equipe de Apoio, proceder, em qualquer fase da licitação, diligências destinadas a esclarecer ou a complementar a instrução do processo, vedada a inclusão posterior de documento ou informação que deveria constar originalmente da proposta;

19.2 – O objeto da presente licitação não poderá sofrer acréscimos ou supressões de acordo com o artigo 65, § 1º, da lei nº 8.666/93, sem prejuízo da possível Adesão prevista no item “18” deste Edital;

19.3 – A apresentação da proposta de preços implica na aceitação plena e total das condições deste Pregão Eletrônico, sujeitando-se, o licitante, às sanções previstas nos artigos 86 a 88, da Lei nº 8.666/93;

19.4 – Quaisquer elementos, informações e esclarecimentos relativos a esta licitação serão prestados pelo Pregoeiro Oficial e membros da Equipe de Apoio, servidores do CIRAU;

19.5 – Os casos omissos serão resolvidos pelo Pregoeiro, que decidirá com base na legislação em vigor.

19.6 – O CIRAU não aceitará, sob nenhum pretexto, a transferência de responsabilidade do Adjudicatário a terceiros, técnicos ou quaisquer outros.

19.7 – Não havendo expediente no CIRAU na data marcada, a sessão realizar-se-á no primeiro dia útil subsequente, na mesma hora e local;

19.8 – O CIRAU se reserva o direito de anular ou revogar a presente licitação, no total ou em parte, sem que caiba indenização de qualquer espécie;

19.9 – Caso os Municípios Consorciados assim entendam conveniente, poderão lavrar com os licitantes vencedores os competentes Contratos Administrativos (Anexo IV) pelos preços derivados da Ata de Registro de Preços, caso em que o instrumento será regido exclusivamente pelas normas constantes da Lei nº 8.666/93, e não mais pela Resolução CIRAU nº 01/2019.

19.10 – Impedimentos de Participação na Licitação:

No ato de credenciamento também são verificados os eventuais impedimentos dos Licitantes:

- a) Objeto incompatível com o objeto social da empresa: As pessoas jurídicas somente podem exercer as atividades previstas em seu objeto social, portanto, não podem participar da licitação as empresas em cujo ato constitutivo não conste o objeto licitado;
- b) Empresas coligadas ou com os mesmos sócios: Com base nos princípios da moralidade e competitividade não se pode admitir que uma mesma sociedade possa competir contra si mesma, conforme o §3º do Artigo 3º da Lei nº 8.666 – 1993, que veda a quebra do sigilo das propostas até a abertura das mesmas;
- c) Servidor ou dirigente do Órgão;
- d) Autor do projeto básico ou executivo;
- e) O licitante declarado inidôneo ou impedido de contratar com a Administração de qualquer esfera.

**20 – INTEGRA ESTE EDITAL**

ANEXO I – TERMO DE REFERÊNCIA - OBJETO

ANEXO II – PROCESSO ADMINISTRATIVO N º 032/2023.

ANEXO III – MINUTA DA ATA DE REGISTRO DE PREÇOS Nº 032/2023 - PREGÃO ELETRÔNICO Nº 032/2023

ANEXO IV – MINUTA CONTRATO ADMINISTRATIVO

ANEXO V – OBJETO: ESTIMATIVA INTEGRAL DOS ITENS PARA AQUISIÇÃO DE MATERIAIS A TEREM PREÇOS REGISTRADOS NO SITE www.portaldecompraspublicas.com.br

Erechim, 24 de agosto de 2023

CARLOS ALBERTO BORDIN
Presidente do CIRAU

**ANEXO I – TERMO DE REFERÊNCIA**

O presente Termo de Referência tem por objetivo descrever os veículos que possam atender às necessidades da Administração Pública.

Devido à grande variedade de utilização pelos agentes públicos, são descritos não apenas um tipo de veículo (pois certo é que o mesmo não seria capaz de atender a todas as necessidades), mas uma gama de veículos de diferentes tipos e com variadas configurações.

Como exemplo, nota-se que alguns trabalhos são frequentemente realizados em ambientes mais rústicos, que resultam em uma deterioração do veículo por si só, independente da ação dos agentes públicos (que têm por obrigação zelar por qualquer item público), e onde não se verifica grande necessidade de determinados itens de conforto. Dessa forma, não se necessita dispender de uma grande quantia financeira na aquisição de automóveis para esse fim.

Por outro lado, alguns tipos de trabalho exigem um veículo mais completo, que ofereça maior conforto a seus ocupantes, cujo custo, porém, se eleva em relação aos mais básicos. Assim, tais automóveis vêm atender a necessidades diversas daquela mencionada.

O mesmo é válido com relação aos itens de segurança. Um automóvel para a realização de trabalhos estritamente urbanos não necessita uma configuração exatamente igual a de um veículo de uso rodoviário, ou mesmo de um que rode em estradas sem pavimentação. Isso justifica a variação nos itens de segurança requeridos para cada atividade.

A capacidade com relação ao número de ocupantes, a capacidade de carga (seja em volume, seja em massa), as dimensões, motor, tipo de combustível, transmissão, direção e itens de tecnologia e informação ao condutor também são variáveis determinantes que ampliam essa vasta gama de opções. O objetivo é atingir o melhor custo/benefício, respeitando as condições humanas de todos que possam fazer uso dos automóveis públicos.

Por esses motivos, são estabelecidos parâmetros mínimos a fim de se diferenciar cada tipo de veículo (mantendo sempre em primeiro plano as necessidades da administração pública), sem os quais se torna impossível a distinção entre cada um deles. Não se trata, portanto, de limitação de eventuais interessados em participar do Certame, uma vez que o interesse é que haja o maior número de participantes possível, mas de limites técnicos aos quais todos os interessados devem ser capazes de atender.

Em relação a distância da Assistência Técnica temos que, sendo um veículo de atendimento à saúde e em emergências, abrangendo os limites de distância e o custo para manutenção, considerando a realidade dos Municípios, conclui-se que temos uma economia financeira e uma agilidade maior no atendimento do que se propõe, não acrescentando os custos de referência. A partir desse ponto o preço de referência teria que ser elevado, e se tornaria ineficiente o certame, contrariando o art 37, caput, da CF.

A finalidade da utilização é, portanto, item chave na escolha dos modelos por cada Órgão Participante. Assim sendo e:

Considerando a grande extensão territorial do País, que impõe distâncias significativas entre municípios de pequeno e médio porte e seus respectivos municípios de referência para a atenção hospitalar especializada e de alta complexidade, necessitando, portanto, de serviços de transporte qualificados que atendam tais necessidades, além do deslocamento programado no próprio município de residência ou para outro município nas regiões de saúde de referência, conforme pactuação e articulação com as estruturas de regulação de acesso, casos de alta ou internações hospitalares, atendimentos domiciliares e para realização de procedimentos ambulatoriais na Rede de Atenção à Saúde;

Considerando que vários municípios integrantes ou não do Consórcio poderão receber do Ministério da Saúde transferência fundo a fundo, entre outras destinada à aquisição de veículos ambulâncias;

Considerando a necessidade continuada em melhorar o atendimento e acesso à saúde da população brasileira;

Faz-se premente viabilizar ata de registro de preços para possível aquisição de veículos adaptados para compor unidades de transporte para Simples Remoção – Ambulância Tipo A - Furgão Longo Teto Alto ou para Suporte Básico – Ambulância Tipo B – Furgão Longo Teto Alto.

**1 - DO OBJETO**

ITEM	DESCRIÇÃO	UN	QUANT	VALOR REFERÊNCIA
01	<p>VEÍCULO NOVO AMBULÂNCIA TIPO A - SIMPLES REMOÇÃO - EM VEÍCULO TIPO FURGÃO (LONGO TETO ALTO), CONFORME CARACTERÍSTICAS MÍNIMAS DESCRITAS NO TERMO DE REFERÊNCIA.</p> <p>-----INFORMAÇÕES COMPLEMENTARES-----</p> <p>MARCA/MODELO/VERSÃO UTILIZADOS COMO REFERÊNCIA: FIAT DUCATO AMBULÂNCIA SR L 2.3, MERCEDES-BENZ SPRINTER 416 CDI LONGO "TETO ALTO" 2.2, IVECO DAILY 55-170 FURGÃO "TETO ALTO" 3.0, RENAULT MASTER EXTRA FURGÃO 2.3 E CITROËN JUMPER FURGÃO 2.0.</p> <p>TRANSMISSÃO: MANUAL. COMBUSTÍVEL: ÓLEO DIESEL.</p> <p>NA VERIFICAÇÃO DA CONFORMIDADE DAS CARACTERÍSTICAS MÍNIMAS EXIGIDAS SERÃO ACEITOS: MARCA/MODELO/VERSÃO DO VEÍCULO IGUAL NO TERMO DE REFERÊNCIA, DESDE QUE ATENDIDAS AS REGRAS OU, AINDA, VEÍCULO SIMILAR OU EQUIVALENTE OU DE IGUAL OU MELHOR QUALIDADE.</p>	UN	20	
02	<p>VEÍCULO NOVO AMBULÂNCIA TIPO B - SUPORTE BÁSICO - EM VEÍCULO TIPO FURGÃO (LONGO TETO ALTO), CONFORME CARACTERÍSTICAS MÍNIMAS DESCRITAS NO TERMO DE REFERÊNCIA.</p> <p>-----INFORMAÇÕES COMPLEMENTARES-----</p> <p>MARCA/MODELO/VERSÃO UTILIZADOS COMO REFERÊNCIA: FIAT DUCATO AMBULÂNCIA SR L 2.3, MERCEDES-BENZ SPRINTER FURGÃO 416 CDI LONGO "TETO ALTO" 2.2, IVECO DAILY 55-170 FURGÃO "TETO ALTO" 3.0, RENAULT MASTER EXTRA FURGÃO 2.3 E CITROËN JUMPER FURGÃO 2.0.</p> <p>NA VERIFICAÇÃO DA CONFORMIDADE DAS CARACTERÍSTICAS MÍNIMAS EXIGIDAS SERÃO ACEITOS: MARCA/MODELO/VERSÃO DO VEÍCULO IGUAL NO TERMO DE REFERÊNCIA, DESDE QUE ATENDIDAS AS REGRAS OU, AINDA, VEÍCULO SIMILAR OU EQUIVALENTE OU DE IGUAL OU MELHOR QUALIDADE.</p>	UN	20	

• A estimativa indicada nessa Tabela é meramente referencial, sendo utilizada para efeito de determinação de quantitativos e definição de limites para adesão de outros Entes à Ata de Registro de Preços, não caracterizando, em qualquer hipótese, direito subjetivo dos licitantes à entrega da integralidade do quantitativo indicado, o qual será solicitado na medida do interesse dos Municípios consorciados.

2 - DA DESCRIÇÃO E ESPECIFICAÇÕES TÉCNICAS DE CADA ITEM**ITEM 01 - AMBULÂNCIA DE TRANSPORTE (TIPO A) - TIPO FURGÃO (LONGO/TETO ALTO)**

Ambulância de transporte para remoção simples e eletiva de pacientes sem risco devida – Ambulância Tipo A, com as seguintes características mínimas:

Veículo automotor furgão, novo, cor predominante branca, zero km 2023/2024, 02 portas (motorista e passageiro) e portas lateral e traseira, minibus teto alto, de série, combustível diesel, capacidade mínima do tanque de combustível 70 litros, transmissão manual de, no mínimo, 6 velocidades à frente e 1 a ré, direção, elétrica, hidráulica ou eletro-hidráulica, distância mínima entre eixos: 3660 mm, motor: dianteiro, mínimo 4 cilindros verticais em linha, potência máxima igual ou superior a 160 cv, sistema de alimentação injeção eletrônica, freio hidráulico a disco em todas as rodas, com sistema eletrônico de freios e ABS, assistente de frenagem, assistente de partida em rampa, airbags frontais, alarme (sistema antifurto) com travamento das portas via controle, cinto de segurança de 3 pontos para ocupantes dos assentos dianteiros, faróis de neblina, sistema eletrônico de controle de estabilidade, controle de tração, ar-condicionado, banco do motorista com ajuste de altura, ajuste elétrico dos retrovisores, volume útil de carga útil mínima de 10m³, tacógrafo, protetor de cárter/caixa de câmbio para os modelos que se aplicar, com pneus no mínimo 195/75 R 16C, com PBT de no mínimo 4000 kg, sistema elétrico 12v.

ADAPTAÇÃO PARA AMBULÂNCIA DE TRANSPORTE (TIPO A):**Itens mínimos:**

Conforme Portaria nº 2.048, de 05 de novembro de 2002, do Ministério da Saúde, o veículo tipo A deverá possuir, no mínimo, os seguintes itens: sinalizador óptico e acústico; equipamento de radiocomunicação em contato permanente com a central reguladora; maca com rodas; suporte para soro e oxigênio medicinal.

**Cabine/Carroceria:**

- A estrutura da cabine e da carroceria será original do veículo, construída em aço;
- A altura interna do veículo deverá ser original de fábrica, sem que seja alterada a parte construtiva da ambulância.
- O pneu estepe não deverá ser acondicionado no salão de atendimento.
- Divisão entre a cabine e o compartimento do paciente em aço com janela de comunicação;
- Portas em chapa, com revestimento interno em poliestireno, com fechos, tanto interno como externo, resistentes e de aberturas de fácil acionamento.
- Na carroceria, o revestimento interno entre as chapas (metálica - externa e laminado - interna) será em poliuretano, com espessura de até 40 mm conforme o veículo permitir, com finalidade de isolamento termoacústico, não podendo ser utilizado, para este fim, isopor.
- Deverá ser dotada de estribo revestido em alumínio antiderrapante sob as portas laterais, para facilitar a entrada de passageiros, sempre que a distância do solo ao piso for maior que 40 cm, estribo este de dimensões compatíveis com o veículo, de acordo com norma da ABNT.
- Deverá ser dotada de degrau ou estribo original de fábrica revestido em alumínio antiderrapante para acesso ao salão de atendimento na porta traseira da ambulância com previsão para entrada da maca retrátil, sempre que a distância do solo ao piso do salão de atendimento for maior que 50 cm para entrada da maca, com dimensões compatíveis com o veículo, de acordo com as normas da ABNT.

Sistema Elétrico:

- A alimentação deverá ser feita por duas baterias, sendo a do chassi original do Fabricante e a auxiliar independente (para o compartimento de atendimento). Essa segunda bateria deverá ser do tipo ciclo profundo e ter no mínimo 150 A, do tipo sem manutenção, 12 V, instalada em local de fácil acesso, devendo possuir dreno de proteção para evitar corrosão caso ocorra vazamento de solução da mesma.
- O sistema elétrico deverá estar dimensionado para o emprego simultâneo de todos os itens especificados (do veículo e equipamentos), quer com a viatura em movimento, quer estacionada, sem risco de sobrecarga no alternador, fiação ou disjuntores.
- O veículo deverá ser fornecido com alternador original de fábrica, com capacidade de carregar ambas as baterias a plena carga simultaneamente e alimentar o sistema elétrico do conjunto. Independente da potência necessária do alternador, não serão admitidos alternadores menores que 250 A.
- O compartimento de atendimento e o equipamento elétrico secundário devem ser servidos por circuitos totalmente separados e distintos dos circuitos do chassi da viatura.
- A fiação deve ter códigos permanentes de cores ou ter identificações com números/letras de fácil leitura, dispostas em chicotes ou sistemas semelhantes, confeccionados com cabos padrão automotivo com resistência à temperatura mínima de 105° C. Eles serão identificados por códigos nos terminais ou nos pontos de conexão. Todos os chicotes, armações e fiações devem ser fixados ao compartimento de atendimento ou armação por braçadeiras plásticas isoladas a fim de evitar ferrugem e movimentos que possam resultar em atritos, apertos, protuberâncias e danos.
- Todas as aberturas na viatura devem ser adequadamente calafetadas para passar a fiação. Todos os itens usados para proteger ou segurar a fiação devem ser adequados para utilização e ser padrão automotivo, aéreo, marinho ou eletrônico. Todos os componentes elétricos, terminais e pontos devem ter uma alça de fio que possibilite pelo menos duas substituições dos terminais da fiação.
- Todos os circuitos elétricos devem ser protegidos por disjuntores principais ou dispositivos eletrônicos de proteção à corrente (disjuntores automáticos ou manuais de armação), e devem ser de fácil remoção e acesso para inspeção e manutenção.
- Os diagramas e esquemas de fiação em português, incluindo códigos e listas de peças padrão, deverão ser fornecidos em separado.
- Todos os componentes elétricos e fiação devem ser facilmente acessíveis através de quadro de inspeção, pelo qual se possa realizar verificações e manutenção. As chaves, dispositivos indicadores e controles devem estar localizados e instalados de maneira a facilitar a remoção e manutenção. Os encaixes exteriores das lâmpadas, chaves, dispositivos eletrônicos e peças fixas, devem ser à prova de corrosão e de intempéries. Os equipamentos eletroeletrônicos devem incluir filtros, supressores ou protetores, a fim de evitar radiação eletromagnética e a consequente interferência em rádios e outros equipamentos eletrônicos.
- Central elétrica composta de disjuntor térmico e automático, reles e chave geral instalado acima do armário de bancada.
- Painel elétrico interno, com interruptores para iluminação interna e deverá possuir 2 tomadas para 12 V (DC).
- As tomadas elétricas deverão manter uma distância mínima de 31 cm de qualquer toma de oxigênio. As tomadas elétricas deverão manter uma distância mínima de 31 cm de qualquer tomada de Oxigênio.

Iluminação:

- A iluminação do compartimento de atendimento do veículo deve ser de dois tipos:
- Natural - mediante iluminação fornecida pelas janelas do veículo (cabine e carroceria), com vidros opacos ou jateados com três faixas transparentes no compartimento de atendimento.
- Artificial – deverá ser feita por, no mínimo, 4 (quatro) luminárias, instaladas no teto, com diâmetro mínimo de 150 mm, em base estampada em alumínio ou injetada em plástico em modelo LED.
- A luminária deverá possuir a tensão de trabalho de 12 V e consumo nominal de 1 Ampère por luminária. Os LEDs deverão possuir cor predominantemente cristal com temperatura mínima de 5.350 K e máxima de 10.000 K. Com lente de



policarbonato translúcido, com acabamento corrugado para difusão da luz, distribuídas de forma a iluminar todo o compartimento do paciente, segundo padrões mínimos estabelecidos pela ABNT.

- Os acionamentos devem estar dispostos no painel de comando, dentro do salão de atendimento, com interruptores de teclas com visor luminoso individual de acionamento ou com indicador luminoso.
- Farol de embarque instalado sobre a porta traseira.

Conjunto sinalizador eletrônico acústico visual.

- Sinalizador frontal principal:

- Barra sinalizadora em formato tipo barra linear, de arco ou similar, com módulo único e lente inteira ou múltiplas lentes, com comprimento entre 1.000 mm e 1.300 mm, largura entre 250 mm e 500 mm e altura entre 55 mm e 110 mm, instalada no teto da cabine do veículo;

- Barra dotada de base construída em ABS (Acrilonitrila Butadieno Estireno) reforçada com perfil de alumínio extrudado ou em alumínio extrudado na cor preta, cúpula, injetada em policarbonato na cor rubi, resistente a impactos e descoloração, com tratamento UV;

- Conjunto luminoso composto por um mínimo de 250 diodos emissores de luz (LED) próprios para iluminação (categoria alto brilho) ou 11 (onze) módulos com, no mínimo, 4 (quatro) LEDs de 1 W cada, tendo cada LED intensidade luminosa mínima de 40 lumens, dotados de lente colimadora em plástico de engenharia com resistência automotiva e alta visibilidade, sendo diretiva nos módulos centrais e difusora nos módulos laterais na cor vermelha, de alta frequência (mínimo de 240 flashes por minuto) distribuídos equitativamente por toda a extensão visível da barra, sem pontos cegos de luminosidade, com consumo máximo de 6 A. Este equipamento deverá possuir sistema de gerenciamento de carga automático, gerenciando a carga da bateria quando o veículo não estiver ligado, desligando automaticamente o sinalizador se necessário, evitando, assim, a descarga total da bateria e possíveis falhas no acionamento do motor do veículo;

- Sinalizadores frontais secundários:

- Sinalizador principal do tipo barra linear ou em formato de arco ou similar, com módulo único;

- Sinalizadores Traseiros:

- Dois sinalizadores na parte traseira da ambulância na cor vermelha, com frequência mínima de 90 flashes por minuto, operando mesmo com as portas traseiras abertas e permitindo a visualização da sinalização de emergência no trânsito, quando acionado. Com lente injetada de policarbonato, resistente a impactos e descolorização com tratamento "UV". Podendo utilizar um dos conceitos de LED que seguem:

I. Possuir no mínimo 08 LEDs de 1 Watt cada, tendo cada Led intensidade luminosa de 40 lumens;

II. Possuir no mínimo 30 LEDs com intensidade luminosa de 7.000 mc e ângulo de abertura de 70°;

III. Possuir no mínimo 30 LEDs com intensidade luminosa de 12.000 mc e ângulo de abertura de 20°.

- Em todas as opções, o sinalizador deverá possuir tensão de trabalho de 12 Vcc e consumo nominal máximo de 1 Ampère por luminária. Os LEDs deverão possuir cor vermelha com comprimento de onda de 620 nm a 630 nm.

- Sinalizador acústico.

- Amplificador de no mínimo 100 W RMS de potência, 13,8 Vcc e 04 (quatro) tons distintos, resposta de frequência de 300 a 3000 Hz e pressão sonora a 1 (um) metro de, no mínimo, 100 dB com 13,8 Vcc; Estes equipamentos não poderão gerar ruídos eletromagnéticos ou qualquer outra forma de sinal que interfira na recepção de sinais de rádio ou telefonia móvel;

- Laudo que comprove o atendimento à norma SAE J1849, no que se refere a requisitos e diretrizes nos sistemas de sirenes eletrônicas com um único autofalante;

- Os comandos de toda a sinalização visual e acústica deverão estar localizados em painel único, na cabine do motorista, permitindo sua operação por ambos os ocupantes da cabine, e o funcionamento independente do sistema visual e acústico, e será dotado de:

I. controle para quatro tipos de sinalização (para uso em não emergências; para uso em emergências; para uso em emergências durante o atendimento com o veículo parado; para uso em emergências durante o deslocamento);

II. botão liga/desliga para a sirene;

III. botão sem retenção para sirene, para "toque rápido";

IV. botão para comutação entre os quatro tipos de toque de sirene.

Sistema de Oxigênio:

- Oxigênio medicinal com 1 cilindro de 16 litros, em suporte individual para cilindro, com cintas reguláveis e mecanismo confiável resistente a vibrações, trepidações e/ou capotamentos, possibilitando receber cilindros de capacidades diferentes, equipado com válvula pré-regulada para pressão de 3,5 a 4,0 kgf/cm².

- Todos os componentes desse sistema deverão respeitar as normas de segurança (inclusive veicular) vigentes e aplicáveis. Os suportes dos cilindros não poderão ser fixados por meio de rebites. Os parafusos fixadores deverão suportar impactos sem se soltar. As cintas de fixação dos torpedos deverão ter ajuste do tipo "catraca". As cintas não poderão sofrer ações de alongamento, deformidade ou soltar-se com o uso, devendo suportar capacidade de tração de peso superior a 2.000 kg. As mangueiras deverão passar através de conduítes embutidos na parede lateral do salão de atendimento, para evitar que sejam danificadas e para facilitar a substituição ou manutenção. No suporte do cilindro onde o mesmo esteja em contato com o cilindro deverá ter aplicação de borracha. O compartimento de fixação dos cilindros deverá ser revestido no piso por borracha ou outro material de características adequadas para proteção da pintura do cilindro e proteções em aço inoxidável onde os cilindros são apoiados a fim de se evitar a ocorrência de ranhuras e desgaste.

- Régua tripla com fluxômetro, umidificador para O₂ e aspirador tipo Venturi, com roscas padrão ABNT;

**Ventilação:**

- A adequada ventilação do veículo deverá ser proporcionada por janelas e sistema de ar condicionado.
- A climatização do salão de atendimento deverá permitir o resfriamento e o aquecimento.
- Todas as janelas do compartimento de atendimento deverão propiciar ventilação, dotadas de sistema de abertura e fechamento.
- Ventilador/exaustor;
- Ar Condicionado com capacidade térmica de no mínimo 26.000 BTUs no compartimento traseiro, contando com um sistema de Ar Condicionado e ventilação nos termos do item 5.12 da NBR 14.561. Ar Condicionado original de fábrica no compartimento dianteiro.

Bancos:

- Banco tipo baú para, no mínimo, 2 (duas) pessoas, com assento estofado em courvin cinza claro e cintos de segurança na esquerda do veículo.
- Banco giratório com estrutura tubular, instalada na cabeceira da maca, voltada para a traseira do veículo, com encosto e apoio de cabeça estofada em courvin na cor cinza e cinto de segurança de 03 pontos retrátil.

Maca:

- Maca retrátil, totalmente confeccionada em duralumínio, instalada longitudinalmente no salão de atendimento, com, no mínimo, 1.900 mm de comprimento, 550 mm de largura e capacidade para pacientes de até 300 kg (testada com, no mínimo, 500kg), com a cabeceira voltada para frente do veículo, com pés dobráveis, sistema escamoteável, provida de rodízios confeccionados em materiais resistentes a oxidação, com pneus de borracha maciça e sistema de freios, com trava de segurança para evitar o fechamento involuntário das pernas da maca quando na posição estendida, projetada de forma a permitir a rápida retirada e inserção da vítima no compartimento da viatura, com a utilização de um sistema de retração dos pés acionado pelo próprio impulso da maca para dentro e para fora do compartimento, podendo ser manuseada por apenas uma pessoa. Esta maca deve dispor de três cintos de segurança fixos à mesma, equipados com travas rápidas, que permitam perfeita segurança e desengate rápido, sem riscos para a vítima. Deve ser provida de sistema de elevação do tronco do paciente em pelo menos 45 graus e suportar neste item peso mínimo de 100 kg.
- Uma vez dentro do veículo, esta maca deve ficar adequadamente fixa à sua estrutura, impedindo sua movimentação lateral ou vertical quando do deslocamento do mesmo. Quando montada fora da ambulância deverá ter uma altura máxima de 1.100 mm.

DESIGN INTERNO E EXTERNO.

- A distribuição dos móveis e equipamentos no salão de atendimento deverá considerar os seguintes aspectos:
- Design interno.
- O espaço interno da ambulância deve ser dimensionado visando posicionar, de forma acessível e prática, a maca, bancos, equipamentos e aparelhos a serem utilizados no atendimento aos pacientes.
- Os materiais fixados na carroceria da ambulância (armários, bancos, maca) deverão ter uma fixação reforçada de maneira que, em caso de acidentes, os mesmos não se soltem.
- Balaústre: Deverá ter 2 (dois) "pega mão" no teto do salão de atendimento, ambos posicionados próximos às bordas da maca, sentido traseira-frente do veículo, confeccionados em alumínio de, no mínimo, 1 polegada de diâmetro, com 3 pontos de fixação no teto, instalados sobre o eixo longitudinal do compartimento, através de parafusos e com dois sistemas de suporte de soro deslizável, devendo possuir dois ganchos cada para frascos de soro.
- Revestimento interno em ABS (Acrilonitrila Butadieno) Estireno autoextinguível.
- As paredes internas e a divisória deverão ser em plástico reforçado com fibra de vidro laminadas ou Acrilonitrila Butadieno Estireno autoextinguível, ambos com espessura mínima de 3 mm, moldados conforme geometria do veículo, com a proteção antimicrobiana, tornando a superfície bacteriostática;
- Nivelamento do piso em compensado naval, o qual deverá ser original do fabricante do veículo.
- Revestimento do piso em manta vinílica, de alta resistência.
- Armários: Conjunto de armários para a guarda de todo o material ambulatorial utilizado no veículo. Armários com prateleiras internas, laterais em toda sua extensão em um só lado da viatura (lado esquerdo). Deverá ser confeccionado em compensado naval revestido interna e externamente em material impermeável e lavável (fórmica ou similar).
- O projeto dos móveis deve contemplar o seu adequado posicionamento no veículo, visando o máximo aproveitamento de espaço, a fixação dos equipamentos e a assepsia do veículo.
- Lixeira para uso e remoção, para colocação de sacos de lixo de aproximadamente 5 litros. O acesso à lixeira deverá ser vertical e com tampa, de modo a reduzir a contaminação e facilitar o manuseio dos resíduos. Deverá possuir dispositivo capaz de fixa-la, de maneira que, em caso de acidentes, a mesma não se solte;
- Os materiais auxiliares confeccionados em metal, tais como: pregos, dobradiças, parafusos e etc., deverão ser protegidos com material antiferrugem. Os puxadores terão que ser embutidos ou semi-embutidos.
- A distribuição dos móveis e equipamentos no salão de atendimento deve seguir o layout do Apêndice I-A (porém devendo prevalecer o descritivo deste anexo), com as dimensões descritas abaixo de forma mais aproximada possível, desde que permitido pelas características do veículo:
 - I. Armário superior no lado esquerdo, cujas portas devem ser dotadas de trinco para impedir a abertura espontânea das mesmas durante o deslocamento, para guarda de materiais com portas corrediças em policarbonato, bipartidas, com batente frontal de 50 mm, medindo 1,00 m de comprimento por 0,40 m de profundidade, com uma altura de 0,375 m;



II. Deverá possuir um armário tipo bancada para acomodação de equipamentos com batente frontal de 50 mm, para apoio de equipamentos e medicamentos, com aproximadamente 1 m de comprimento por 0,40 m de profundidade, com uma altura de 0,75 m.

III. Armário para cilindro de oxigênio.

- Design Externo.

- Vidro(s) fixo(s) traseiro(s) com película opaca; e faixas transparentes.

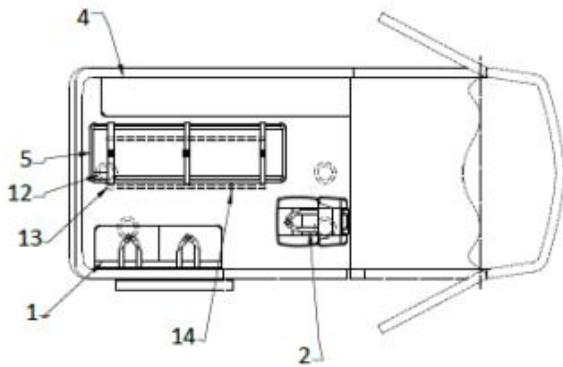
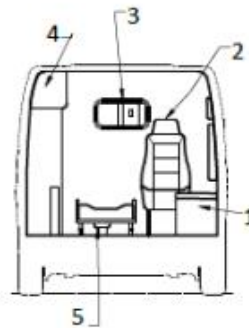
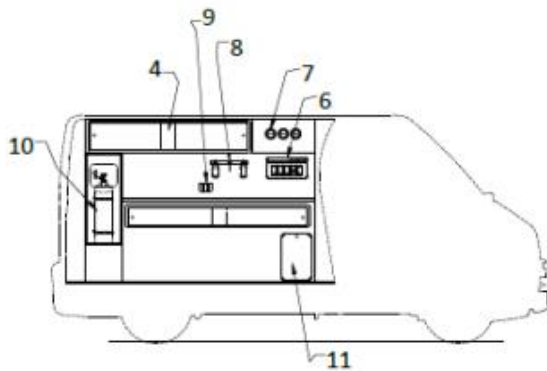
- Janela lateral corredeira com película opaca, e faixas transparentes;

- 5 (cinco) adesivos no formato de cruz, cor vermelha, sendo um posicionado no teto do veículo, um posicionado no vidro da porta lateral direita, um posicionado na lateral esquerda do veículo (alinhado àquele da porta lateral do lado direito) e os demais posicionados nos vidros de cada porta traseira;

- 2 (dois) adesivos com a palavra "AMBULÂNCIA", escrito em caixa alta, sendo um posicionado na traseira do veículo (preferencialmente na parte superior, conforme o desenho do veículo permitir), e outro posicionado de forma invertida no capô do veículo (centralizado entre as laterais e instalado mais ou menos próximo ao para-brisa, de modo que melhor favoreça a visualização pelos motoristas à frente).

- A cor da pintura bem como as logomarcas a serem coladas nas ambulâncias são as descritas neste ANEXO e encontram-se a baixo.

LAYOUT INTERNO DA AMBULÂNCIA DE TRANSPORTE (TIPO A) - TIPO FURGÃO (LONGO/TETO ALTO)



1	BANCO BAU
2	BANCO DO MEDICO
3	DIVISORIA COM JANELA DE COMUNICAÇÃO
4	ARMARIO SUPERIOR
5	MACA
6	PAINEL ELETRICO
7	AR CONDICIONADO
8	REGUA TRIPLA
9	TOMADAS
10	CILINDRO DE OXIGENIO
11	LIXEIRA
12	LUMINARIAS
13	PEGA-MÃO
14	SUPORTE PARA SORO E SANGUE

Imagem meramente ilustrativa



LAYOUT EXTERNO DA AMBULÂNCIA DE TRANSPORTE (TIPO A) - TIPO FURGÃO (LONGO/TETO ALTO)

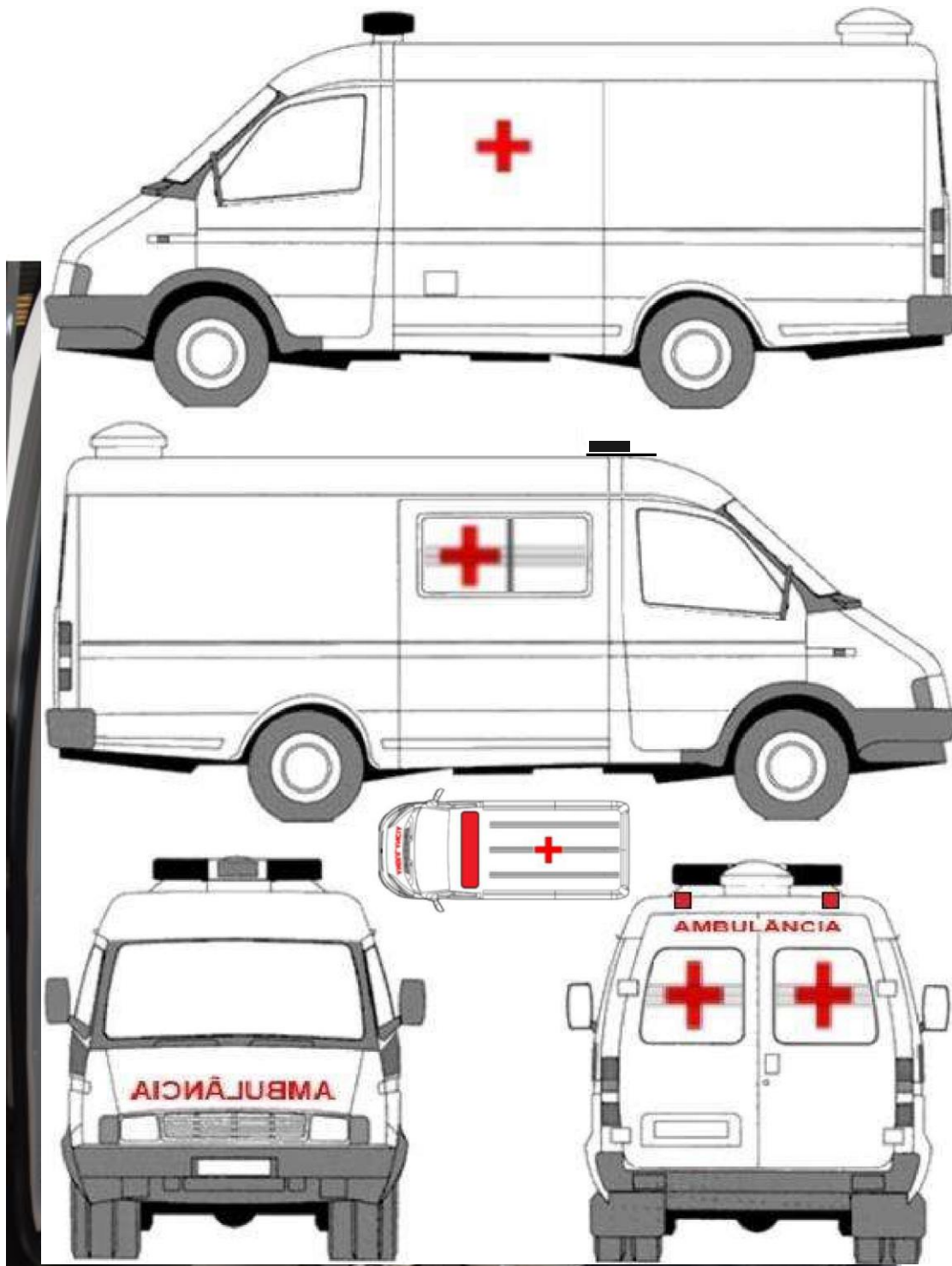


IMAGEM MERAMENTE ILUSTRATIVA.

**ITEM 02 - AMBULÂNCIA DE SUPORTE BÁSICO (TIPO B) – TIPO FURGÃO (LONGO/TETO ALTO)**

Veículo destinado ao transporte inter-hospitalar de pacientes com risco de vida conhecido e ao atendimento pré-hospitalar de pacientes com risco de vida desconhecido, não classificado com potencial de necessitar de intervenção médica no local e/ou durante transporte até o serviço de destino – Ambulância Tipo B, com as seguintes características mínimas:

Veículo automotor furgão, novo, cor predominante branca, zero km 2023/2024, 02 portas (motorista e passageiro) e portas lateral e traseira, minibus teto alto, de série, combustível diesel, capacidade mínima do tanque de combustível 70 litros, transmissão manual de, no mínimo, 6 velocidades à frente e 1 a ré, direção, elétrica, hidráulica ou eletro-hidráulica, distância mínima entre eixos: 3660 mm, motor: dianteiro, mínimo 4 cilindros verticais em linha, potência máxima igual ou superior a 160 cv, sistema de alimentação injeção eletrônica, freio hidráulico a disco em todas as rodas, com sistema eletrônico de freios e ABS, assistente de frenagem, assistente de partida em rampa, airbags frontais, alarme (sistema antifurto) com travamento das portas via controle, cinto de segurança de 3 pontos para ocupantes dos assentos dianteiros, faróis de neblina, sistema eletrônico de controle de estabilidade, controle de tração, ar-condicionado, banco do motorista com ajuste de altura, ajuste elétrico dos retrovisores, volume útil de carga útil mínima de 10m³, tacógrafo, protetor de cárter/caixa de câmbio para os modelos que se aplicar, com pneus no mínimo 195/75 R 16C, com PBT de no mínimo 4000 kg, sistema elétrico 12v.

ADAPTAÇÃO PARA AMBULÂNCIA DE SUPORTE BÁSICO (TIPO B):**Itens mínimos:**

Conforme Portaria nº 2.048, de 05 de novembro de 2002, do Ministério da Saúde, o veículo tipo B deverá possuir, no mínimo, os seguintes itens: sinalizador óptico e acústico; equipamento de radiocomunicação fixo e móvel; maca articulada e com rodas; suporte para soro; instalação de rede de oxigênio com cilindro, válvula, manômetro em local de fácil visualização e régua com dupla saída; oxigênio com régua tripla (a - alimentação do respirador; b - fluxômetro e umidificador de oxigênio e c - aspirador tipo Venturi); manômetro e fluxômetro com máscara e chicote para oxigenação; cilindro de oxigênio portátil com válvula; maleta de urgência contendo: estetoscópio adulto e infantil, ressuscitador manual adulto/infantil, cânulas orofaríngeas de tamanhos variados, luvas descartáveis, tesoura reta com ponta romba, esparadrapo, esfigmomanômetro adulto/infantil, ataduras de 15 cm, compressas cirúrgicas estéreis, pacotes de gaze estéril, protetores para queimados ou eviscerados, cateteres para oxigenação e aspiração de vários tamanhos; maleta de parto contendo: luvas cirúrgicas, clamps umbilicais, estilete estéril para corte do cordão, saco plástico para placenta, cobertor, compressas cirúrgicas e gazes estéreis, braceletes de identificação; suporte para soro; prancha curta e longa para imobilização de coluna; talas para imobilização de membros e conjunto de colares cervicais; colete imobilizador dorsal; frascos de soro fisiológico e ringer lactato; bandagens triangulares; cobertores; coletes refletivos para a tripulação; lanterna de mão; óculos, máscaras e aventais de proteção e maleta para transporte de medicações. As ambulâncias de suporte básico deverão conter maleta de ferramentas e extintor de pó químico seco de 0,8 Kg, fitas e cones sinalizadores para isolamento de áreas, devendo contar ainda com compartimento isolado para a sua guarda, garantindo um salão de atendimento às vítimas de, no mínimo, 8 metros cúbicos.

Cabine / Carroceria:

- A estrutura da cabine e da carroceria será original do veículo, construída em aço.
- A altura interna do veículo deverá ser original de fábrica, sem que seja alterada a parte construtiva da ambulância.
- O pneu estepe não deverá ser acondicionado no salão de atendimento.
- A intercomunicação entre a cabine e o salão de atendimento deverá se dar por meio de abertura que possibilite a passagem de uma pessoa, de forma confortável ergonomicamente, sendo a abertura com altura mínima de 1.400 mm, sem porta, com acabamento sem arestas ou pontos cortantes. Assim, os veículos deverão ser fornecidos com 2 bancos na cabine.
- Portas em chapa, com revestimento interno em poliestireno, com fechos, tanto interno como externo, resistentes e de aberturas de fácil acionamento.
- Na carroceria, o revestimento interno entre as chapas (metálica - externa e laminado - interna) será em poliuretano, com espessura de até 40 mm conforme o veículo permitir, com finalidade de isolamento termoacústico, não podendo ser utilizado, para este fim, isopor.
- Deverá ser dotada de estribo original de fábrica, revestido em alumínio antiderrapante sob as portas laterais, para facilitar a entrada de passageiros, sempre que a distância do solo ao piso for maior que 40 cm, com dimensões compatíveis com o veículo de acordo com norma da ABNT.
- Deverá ser dotada de degrau ou estribo revestido em alumínio antiderrapante para acesso ao salão de atendimento na porta traseira da ambulância, com previsão para entrada da maca retrátil, sempre que a distância do solo ao piso do salão de atendimento for maior que 50 cm para entrada da maca, com dimensões compatíveis com o veículo de acordo com as normas da ABNT.

Sistema Elétrico:

- A alimentação deverá ser feita por duas baterias, sendo a do chassi original do fabricante e a auxiliar independente (para o compartimento de atendimento). Essa segunda bateria deverá ser do tipo ciclo profundo e ter, no mínimo, 150 A, do tipo sem manutenção, 12 volts, instalada em local de fácil acesso, devendo possuir dreno de proteção para evitar corrosão caso ocorra vazamento de solução da mesma.
- O sistema elétrico deverá estar dimensionado para o emprego simultâneo de todos os itens especificados (do veículo e equipamentos), quer com a viatura em movimento, quer estacionada, sem risco de sobrecarga no alternador, fiação ou disjuntores.



- O veículo deverá ser fornecido com alternador original de fábrica, com capacidade de carregar ambas as baterias a plena carga simultaneamente e alimentar o sistema elétrico do conjunto. Independente da potência necessária do alternador, não serão admitidos alternadores menores que 250 A.
- O sistema deverá contemplar um carregador flutuador de bateria, mínimo 16 A bivolt automático, para recarga da bateria auxiliar, quando o veículo não estiver em utilização. Este carregador deve ser ligado à tomada de captação externa.
- Deverá haver um sistema que bloqueie automaticamente o uso da bateria do motor para alimentar o compartimento de atendimento e as luzes adicionais de emergência, quando o veículo estiver com o motor desligado.
- O compartimento de atendimento e o equipamento elétrico secundário devem ser servidos por circuitos totalmente separados e distintos dos circuitos do chassi da viatura.
- A fiação deve ter códigos permanentes de cores ou ter identificações com números/letras de fácil leitura, dispostas em chicotes ou sistemas semelhantes, confeccionados com cabos padrão automotivo com resistência à temperatura mínima de 105° C. Eles serão identificados por códigos nos terminais ou nos pontos de conexão. Todos os chicotes, armações e fiações devem ser fixados ao compartimento de atendimento ou armação por braçadeiras plásticas isoladas, a fim de evitar ferrugem e movimentos que possam resultar em atritos, apertos, protuberâncias e danos.
- Todas as aberturas na viatura devem ser adequadamente calafetadas para passar a fiação. Todos os itens usados para proteger ou segurar a fiação devem ser adequados para utilização e ser padrão automotivo, aéreo, marinho ou eletrônico. Todos os componentes elétricos, terminais e pontos devem ter uma alça de fio que possibilite pelo menos duas substituições dos terminais da fiação.
- Todos os circuitos elétricos devem ser protegidos por disjuntores principais ou dispositivos eletrônicos de proteção à corrente (disjuntores automáticos ou manuais de armação), e devem ser de fácil remoção e acesso para inspeção e manutenção.
- Os diagramas e esquemas de fiação em português, incluindo códigos e listas de peças padrão, deverão ser fornecidos em separado.
- Todos os componentes elétricos e fiação devem ser facilmente acessíveis através de quadro de inspeção, pelo qual se possa realizar verificações e manutenção. As chaves, dispositivos indicadores e controles devem estar localizados e instalados de maneira a facilitar a remoção e manutenção. Os encaixes exteriores das lâmpadas, chaves, dispositivos eletrônicos e peças fixas, devem ser à prova de corrosão e de intempéries. Os equipamentos eletroeletrônicos devem incluir filtros, supressores ou protetores, a fim de evitar radiação eletromagnética e a consequente interferência em rádios e outros equipamentos eletrônicos.
- Central elétrica composta de disjuntor térmico e automático, reles e chave geral instalado entre o armário com portas corrediças em poliuretano e a divisória da cabine/salão de atendimento.
- Inversor de corrente contínua (12V) para alternada (110V) com capacidade de 1.000 W de potência.
- O painel elétrico interno, localizado na parede sobre a bancada próxima à cabeceira do paciente, deverá possuir uma régua integrada com, no mínimo, oito tomadas, sendo quatro tripolares (2P+T) de 110 V (AC), duas 5 V (DC) padrão USB e duas para 12 V (DC), além de interruptores com teclas do tipo "iluminadas" ou com indicador luminoso.
- As tomadas elétricas deverão manter uma distância mínima de 31 cm de qualquer tomada de Oxigênio.
- Uma tomada tripolar (2P+T) de 110 V (AC) montada na parede oposta, na altura da região torácica do paciente secundário (assento da tripulação).
- Tomada externa (tripolar) para captação de energia instalada na parte superior do lado esquerdo do veículo. Essa tomada deverá estar protegida contra intempéries, estando em uso ou não.
- Deverá ser acompanhada por um fio de extensão de elevada resistência às intempéries e compatível com o sistema de plugues, tendo, no mínimo, 20 metros de comprimento.
- Um transformador automático ligado à tomada de captação, que permita o carro ser ligado a uma rede elétrica com tensão tanto de 110 como de 220 V e com sistema automático de comutação entre o transformador e o inversor, de modo a fornecer sempre 110 V para as tomadas internas.

Iluminação:

- A iluminação do compartimento de atendimento do veículo deve ser de dois tipos:
- Natural - mediante iluminação fornecida pelas janelas do veículo (cabine e carroceria), com vidros opacos ou jateados com três faixas transparentes no compartimento de atendimento.
- Artificial - deverá ser feita por, no mínimo, 6 (seis) luminárias com LEDs, instaladas no teto, com diâmetro mínimo de 200 mm, em base estampada em alumínio cor branca, podendo utilizar um dos conceitos de LED que seguem:
 - I. Possuir, no mínimo, 8 (oito) LEDs de 1 W cada, tendo cada LED intensidade luminosa mínima de 40 lumens.
 - II. Possuir, no mínimo, 50 (cinquenta) LEDs de alta eficiência luminosa, tendo cada LED intensidade luminosa mínima de 7.000 MC e ângulo de abertura de 70° (categoria alto brilho).
 - III. Possuir, no mínimo, 50 (cinquenta) LEDs com intensidade luminosa de 12.000 MC e ângulo de abertura de 20°.
- Qualquer que seja a opção, a luminária deverá possuir a tensão de trabalho de 12 V e consumo nominal de 1 Ampère por luminária. Os LEDs deverão possuir cor predominantemente cristal com temperatura mínima de 5.350 K e máxima de 10.000 K. Com lente de policarbonato translúcido, com acabamento corrugado para difusão da luz, distribuídas de forma a iluminar todo o compartimento do paciente, segundo padrões mínimos estabelecidos pela ABNT.
- Deverá possuir, também, duas luminárias com foco dirigido sobre a maca, podendo ser:
 - I. Com lâmpadas de LED com, no mínimo, 12 (doze) LEDs de alta eficiência luminosa, tendo cada LED intensidade luminosa mínima de 7.000 MC e ângulo de abertura de 120° (categoria alto brilho).



II. Com módulo articulado com, no mínimo, 4 (quatro) LEDs de 1 W cada, tendo cada LED intensidade luminosa mínima de 40 lumens, dotados de lente colimadora em plástico de engenharia com resistência automotiva e alta visibilidade.

- Os LEDs deverão possuir cor predominantemente cristal com temperatura mínima de 5.350 K e máxima de 10.000 K.

- Qualquer que seja a opção aplicada, essa deverá contar com lente em policarbonato translúcido.

- Os acionamentos devem estar dispostos no painel de comando, dentro do salão de atendimento, com interruptores de teclas com visor luminoso individual de acionamento ou com indicador luminoso.

- A iluminação externa deverá contar com holofotes tipo farol articulado regulável manualmente na parte traseira e nas laterais da carroceria, com acionamento independente e foco direcional ajustável 180° na vertical, podendo ser:

I. Com lâmpada do tipo alógeno com potência mínima de 50 W cada;

II. Com 9 (nove) LEDs de alta potência, de quinta geração;

III. Os itens a que aludem os incisos I e II devem ser compactos e selados, com conjunto ótico em plástico de engenharia com resistência automotiva e alta visibilidade na cor cristal, em formato circular com lentes de, no mínimo, 80 mm de diâmetro.

- Especificações: cor cristal; temperatura de cor de 6.500 K típico; capacidade luminosa mínima: 1.000 Lumens (típica para cada farol); tensão de aplicação: 12 VCC; corrente média: 1,1 A.

Sinalização Acústica e Luminosa de Emergência:

- Sinalizador frontal principal:

- Deverá possuir um sinalizador principal do tipo barra em formato de arco ou similar, com módulo único e lente inteira, com comprimento mínimo de 1.000 mm e máximo de 1.300 mm, largura mínima de 250 mm e máxima de 500 mm e altura mínima de 70 mm e máxima de 110 mm, instalada no teto da cabine do veículo. Estrutura da barra em ABS (Acrilonitrila Butadieno Estireno) reforçado com alumínio extrudado, ou em alumínio extrudado na cor preta, cúpula injetada em policarbonato na cor vermelha, resistente a impactos e descoloração, com tratamento UV.

- Conjunto luminoso composto por um mínimo de 250 (duzentos e cinquenta) diodos emissores de luz (LED) próprios para iluminação (categoria alto brilho) ou 11 (onze) módulos com, no mínimo, 4 (quatro) LEDs de 1 W cada, tendo cada LED intensidade luminosa mínima de 40 lumens, dotados de lente colimadora em plástico de engenharia com resistência automotiva e alta visibilidade, sendo diretiva nos módulos centrais e difusora nos módulos laterais na cor vermelha, de alta frequência (mínimo de 240 flashes por minuto) distribuídos equitativamente por toda a extensão visível da barra, sem pontos cegos de luminosidade, com consumo máximo de 6 A. Este equipamento deverá possuir sistema de gerenciamento de carga automático, gerenciando a carga da bateria quando o veículo não estiver ligado, desligando automaticamente o sinalizador se necessário, evitando, assim, a descarga total da bateria e possíveis falhas no acionamento do motor do veículo.

- Sinalizadores frontais secundários:

- Deverá ter 2 (dois) sinalizadores estroboscópicos intercalados nos faróis dianteiros.

- Deverá ter 4 (quatro) sinalizadores na cor vermelho rubi, distribuídos pelas grades frontais (inferior e/ou superior) de acordo com o design do veículo, que possam ser acionados em conjunto com o sistema de sinalização principal. Cada sinalizador será composto por um módulo com, no mínimo, 3 (três) LEDs de 1 W cada, tendo cada LED intensidade luminosa mínima de 40 lumens dotados de lente em plástico de Engenharia com resistência automotiva e alta visibilidade.

- Sinalizadores laterais:

- Deverá ter 3 (três) sinalizadores pulsantes intercalados de cada lado da carroceria da ambulância, sendo dois vermelhos e uma central na cor cristal, com frequência mínima de 90 flashes por minuto, com lente injetada de policarbonato, resistente a impactos e descolorização com tratamento "UV". Podendo utilizar um dos conceitos de LED que seguem:

I. Possuir, no mínimo, 8 (oito) LEDs de 1 W cada, tendo cada LED intensidade luminosa de 40 lumens;

II. Possuir no mínimo 50 (cinquenta) LEDs com intensidade luminosa de 7.000 MC e ângulo de abertura de 70 °;

III. Possuir no mínimo 50 (cinquenta) LEDs com intensidade luminosa de 12.000 MC e ângulo de abertura de 20 °.

- Em todas as opções, o sinalizador deverá possuir tensão de trabalho de 12 VCC e consumo nominal máximo de 1 Ampère por luminária. Os LEDs deverão possuir cor vermelha com comprimento de onda de 620 a 630 NM.

- Sinalizadores traseiros:

- 2 (dois) sinalizadores na parte traseira da ambulância na cor vermelha, com frequência mínima de 90 flashes por minuto, operando mesmo com as portas traseiras abertas e permitindo a visualização da sinalização de emergência no trânsito, quando acionado. Com lente injetada em policarbonato, resistente a impactos e descolorização com tratamento "UV". Podendo utilizar um dos conceitos de LED que seguem:

I. Possuir no mínimo 8 (oito) LEDs de 1 W cada, tendo cada Led intensidade luminosa de 40 lumens.

II. Possuir no mínimo 30 (trinta) LEDs com intensidade luminosa de 7.000 MC e ângulo de abertura de 70°.

III. Possuir no mínimo 30 (trinta) LEDs com intensidade luminosa de 12.000 MC e ângulo de abertura de 20°

- Em todas as opções, o sinalizador deverá possuir tensão de trabalho de 12 VCC e consumo nominal máximo de 1 Ampère por luminária. Os LEDs deverão possuir cor vermelha com comprimento de onda de 620 a 630 NM.

- Sinalização acústica:

- Sinalizador acústico com amplificador de potência mínima de 100 W RMS com 13,8 VCC, mínimo de quatro tons distintos, sistema de megafone com ajuste de ganho e pressão sonora a 1 metro de, no mínimo, 100 dB com 13,8 VCC. Estes equipamentos não poderão gerar ruídos eletromagnéticos ou qualquer outra forma de sinal que interfira na recepção de sinais de rádio ou telefonia móvel.

- Os comandos de toda a sinalização visual e acústica deverão estar localizados em painel único, na cabine do motorista, permitindo sua operação por ambos os ocupantes da cabine, e o funcionamento independente do sistema visual e acústico, e será dotado de:



- I. controle para quatro tipos de sinalização (para uso em não emergências; para uso em emergências; para uso em emergências durante o atendimento com o veículo parado; para uso em emergências durante o deslocamento);
- II. botão liga-desliga para a sirene;
- III. botão sem retenção para sirene, para "toque rápido";
- IV. botão para comutação entre os quatro tipos de toque de sirene;
- V. microfone para utilização da sirene como megafone;
- VI. controle de volume do megafone.

- Deverá possuir sinalizador acústico de ré. 2.5.8. Deverá possuir câmera de ré com imagem projetada em tela de, no mínimo, 7" com resolução mínima VGA, localizada no painel do veículo para visualização do motorista, combinada ao GPS.
- Deverá possuir aparelho GPS com mapas de todo o território nacional, equipamento com representação dentro do território nacional em tela de, no mínimo, 7" com resolução mínima VGA, localizada no painel do veículo para visualização do motorista, combinada à câmera de ré. O GPS faz parte da transformação, não é necessariamente um item de série do veículo.
- Deverá ser fornecido manual de utilização de todo o sistema de sinalização com orientações sobre seu uso e otimização do consumo, para os diversos tipos de uso como, por exemplo: deslocamento em emergência, deslocamento em não emergência, parada em atendimento, dentre outros que se fizerem necessários.

Sistema de Oxigênio:

- O veículo deverá possuir um sistema fixo de Oxigênio e ar comprimido, além de ser acompanhado por um sistema portátil de oxigenação.
- Sistema fixo de Oxigênio e ar comprimido (redes integradas ao veículo):
- Contendo 2 (dois) cilindros de oxigênio e 1 (um) cilindro de ar comprimido de, no mínimo, 16 litros cada, localizados na traseira da viatura, do lado esquerdo, entre o armário e a porta traseira, em suportes individuais para os cilindros, com cintas reguláveis e mecanismo confiável resistente a vibrações, trepidações e/ou capotamentos, possibilitando receber cilindros de diferentes capacidades, equipado com válvula pré-regulada para pressão de 3,5 a 4,0 kgf/cm² e manômetro interligado, de maneira que se possa utilizar qualquer dos cilindros sem a necessidade de troca de mangueira ou válvula de um cilindro para o outro.
- Todos os componentes desse sistema deverão respeitar as normas de segurança (inclusive veicular) vigentes e aplicáveis. Os suportes dos cilindros não poderão ser fixados por meio de rebites. Os parafusos fixadores deverão suportar impactos sem se soltar. As cintas de fixação dos torpedos deverão ter ajuste do tipo "catraca". As cintas não poderão sofrer ações de alongamento, deformidade ou soltar-se com o uso, devendo suportar capacidade de tração de peso superior a 2.000 kg. As mangueiras deverão passar através de condutas embutidas na parede lateral do salão de atendimento, para evitar que sejam danificadas e para facilitar a substituição ou manutenção. No suporte do cilindro, onde o mesmo esteja em contato com o cilindro, deverá ter aplicação de borracha. O compartimento de fixação dos cilindros deverá ser revestido no piso por borracha ou outro material de características adequadas para proteção da pintura do cilindro, e proteções em aço inoxidável onde os cilindros são apoiados, a fim de se evitar a ocorrência de ranhuras e desgaste no piso.
- Na região da bancada, ao lado da cabeceira do paciente, deverá existir uma régua quádrupla com 2 (duas) saídas de oxigênio e 2 (duas) saídas de ar comprimido, oriundas dos cilindros fixos, composta por estrutura metálica resistente, com fechamento automático, roscas e padrões conforme ABNT. Tal régua deverá ser afixada em painel removível para melhor acesso ao sistema de tubulação para manutenção, e deverá possuir fluxômetro, umidificador para O₂ e aspirador tipo Venturi para ar comprimido, com roscas padrão ABNT. O chicote deverá ser confeccionado em nylon, conforme especificações da ABNT e, juntamente com a máscara de O₂, em material atóxico. Por sobre a régua, deverá ser colocada uma proteção em policarbonato translúcido, de modo a proteger a régua e proteger os usuários da mesma, sem que o acesso à régua seja prejudicado.
- O projeto do sistema fixo de oxigênio deverá ter laudo de aprovação da empresa habilitada, distribuidora dos equipamentos.

Sistema portátil de Oxigênio completo:

- Contendo cilindro de Oxigênio de alumínio de, no mínimo, 0,5 m³ / 3 litros, válvula redutora com manômetro, fluxômetro, saída para aspiração com válvula reguladora e circuito do paciente (frasco, chicote, nebulizador e máscara). Este cilindro deve ser de alumínio, a fim de facilitar o transporte. Todo o sistema deverá ser integrado em um estojo ou estrutura de suporte, com alça para transporte, confeccionado em material resistente e lavável, e deverá possuir um dispositivo de fixação dentro da cabine do paciente, seguro e de fácil remoção quando seu uso for necessário.
- Os sistemas fixo e portátil de Oxigênio deverão possuir componentes com as seguintes características:
- Válvula reguladora de pressão: corpo em latão cromado, válvula de alívio calibrada, manômetro aneroide de 0 a 300 kgf/cm², pressão de trabalho calibrada para aproximadamente 3,5 kgf/cm². Conexões de acordo com ABNT.
- Umidificador de Oxigênio (somente para o sistema fixo): frasco em PVC atóxico ou similar, com capacidade de, no mínimo, 250 ml, graduado, de forma a permitir uma fácil visualização. Tampa de rosca e orifício para saída do Oxigênio em plástico resistente ou material similar, de acordo com as normas da ABNT. Borboleta de conexão confeccionada externamente em plástico ou similar, e internamente em metal, que proporcione um perfeito encaixe, com sistema de selagem, para evitar vazamentos.
- Sistema borbulhador (ou difusor) composto em metal na parte superior e tubo condutor de PVC atóxico ou similar.
- Extremidade da saída do fluxo de oxigênio em PVC atóxico ou similar, com orifícios de tal maneira a permitir a umidificação homogênea do Oxigênio.
- Fluxômetro para rede de Oxigênio e ar comprimido: fluxômetro com vazão de 0 a 15 l/min, constituído de corpo em latão cromado, guarnição e tubo de medição em policarbonato cristal, esfera em aço inoxidável. Vazão máxima de 15 l/min a uma



pressão de 3,5 kgf/cm². Sistema de regulagem de vazão por válvula de agulha. Porca de conexão de entrada, com abas para permitir montagem manual. Escala com duplo cônico. Conexões de entrada e saída normatizadas pela ABNT.

- Fluxômetro para sistema portátil de oxigenoterapia: o fluxômetro do equipamento portátil deverá ser do tipo que controla o fluxo por chave giratória (não poderá ser do tipo que controla o fluxo pela esfera de aço), com furos pré-calibrados que determinam as variações no fluxo, de zero (fluxômetro totalmente fechado) até um máximo de 15 l/min, com leitura da graduação do fluxo feitas em duas pequenas aberturas (lateral e frontal) no corpo do fluxômetro, com números gravados na própria parte giratória, permitindo o uso do cilindro na posição deitada ou em pé, sem que a posição cause interferência na regulagem do fluxo. Deverá ser compatível com acessórios nacionais, conforme normas da ABNT.

- Aspirador tipo Venturi: para uso com ar comprimido, baseado no princípio Venturi. Frasco transparente, com capacidade de 500 ml e tampa em corpo de nylon reforçado com fibra de vidro. Válvula de retenção desmontável com sistema de regulagem por agulha. Selagem do conjunto frasco-tampa com a utilização de um anel (O-ring) de borracha ou silicone. Conexões de entrada providas de abas para proporcionar um melhor aperto. Conexões de entrada e saída e bóia de segurança normatizadas pela ABNT, com alta capacidade de sucção.

- Mangueira para oxigênio e ar comprimido: com conexão fêmea para oxigênio, com comprimento suficiente para interligar o painel aos cilindros, fabricada em 3 (três) camadas com nylon trançado, PVC e polietileno. Conexões de entrada providas de abas de alta resistência e normatizadas pela ABNT. Com seção transversal projetada para permitir flexibilidade, vazão adequada e resistência ao estrangulamento acidental. Borboleta de conexão confeccionada externamente em plástico ou similar, e internamente em metal, para conexão aos cilindros e conexões sextavadas em metal, para conexões ao painel de forma a proporcionar um perfeito encaixe, com sistema de selagem para evitar vazamentos.

- Máscara facial com bolsa reservatório: formato anatômico, com intermediário para conexão em PVC ou similar, atóxico, transparente, leve, flexível, provido de abertura para evitar a concentração de CO₂ em seu interior. Dotada de presilha elástica para fixação na parte posterior da cabeça do paciente.

Ventilação:

- A adequada ventilação do veículo deverá ser proporcionada por janelas e sistema de ar condicionado.

- A climatização do salão de atendimento deverá permitir o resfriamento e o aquecimento.

- Todas as janelas do compartimento de atendimento deverão propiciar ventilação, dotadas de sistema de abertura e fechamento.

- Ventilador/exaustor;

- Ar Condicionado com capacidade térmica de no mínimo 26.000 BTU's no compartimento traseiro, contando com um sistema de Ar Condicionado e ventilação nos termos do item 5.12 da NBR 14.561. Ar Condicionado original de fábrica no compartimento dianteiro.

Bancos:

- Todos os bancos, tanto da cabine quanto do salão de atendimento, devem ter projeto ergonômico, sendo dotados de encosto estofado, apoio de cabeça e cinto de segurança. Na cabine, cintos de três pontos, e no salão de atendimento, cintos, no mínimo, subabdominais, sendo o da cadeira do médico retrátil.

- No salão de atendimento, paralelamente à maca, um banco lateral escamoteável, tipo baú, revestido em courvin, de tamanho mínimo de 1,83 m, que permita o transporte de, no mínimo, três pacientes assentados ou uma vítima imobilizada em prancha longa, dotado de três cintos de segurança, e que possibilite a fixação da vítima na prancha longa ao banco. A prancha longa deve ser acondicionada com segurança sobre este banco com sistemas de fixação que impeçam sua movimentação. O encosto do banco baú deverá ter, no máximo, 70 mm de espessura. Este banco tipo baú deve conter um orifício com tampa, na base inferior, que permita escoamento de água quando da lavagem de seu interior.

- No interior deste banco baú deverá ter uma lixeira de fácil acesso para uso e remoção, para colocação de sacos de lixo de aproximadamente 5 litros. O acesso à lixeira deverá ser vertical e com tampa, de modo a reduzir a contaminação e facilitar o manuseio dos resíduos, bem como deve conter um compartimento para reservatório de perfurocortantes no interior deste banco, cujo compartimento deve ter um orifício na parte superior para descarte dos perfurocortantes.

- Na cabeceira da maca, localizado entre a cabine e a maca, ao longo do eixo desta, voltado para a traseira do veículo, deverá haver um banco, de projeto ergonômico, com sistema giratório de 360 graus e com travamento de, pelo menos, 6 posições equidistantes, a fim de promover total segurança ao ocupante, ajuste em nível e distância adequado para permitir que um profissional de saúde ofereça cuidados à vítima, incluindo acesso a vias aéreas.

Maca:

- Maca retrátil, totalmente confeccionada em duralumínio, instalada longitudinalmente no salão de atendimento, com, no mínimo, 1.900 mm de comprimento, 550 mm de largura e capacidade para pacientes de até 300 kg (testada com, no mínimo, 500kg), com a cabeceira voltada para frente do veículo, com pés dobráveis, sistema escamoteável, provida de rodízios confeccionados em materiais resistentes a oxidação, com pneus de borracha maciça e sistema de freios, com trava de segurança para evitar o fechamento involuntário das pernas da maca quando na posição estendida, projetada de forma a permitir a rápida retirada e inserção da vítima no compartimento da viatura, com a utilização de um sistema de retração dos pés acionado pelo próprio impulso da maca para dentro e para fora do compartimento, podendo ser manuseada por apenas uma pessoa. Esta maca deve dispor de três cintos de segurança fixos à mesma, equipados com travas rápidas, que permitam perfeita segurança e desengate rápido, sem riscos à vítima. Deve ser provida de sistema de elevação do tronco do paciente em, pelo menos, 45 graus e suportar, neste item, peso mínimo de 100 kg. A maca hora descrita deverá possuir acabamento na cor amarela.



- Uma vez dentro do veículo, esta maca deve ficar adequadamente fixa à sua estrutura, impedindo sua movimentação lateral ou vertical quando do deslocamento do mesmo. Quando montada fora da ambulância, deverá ter uma altura máxima de 1.100 mm.
- Deverá ter, no mínimo, espaços entre os armários e balcões localizados em ambos os lados da ambulância, sendo, no mínimo, 100 mm para o armário lateral esquerdo e, no mínimo, 500 mm para a base/cobertura da caixa de roda traseira direita.
- O sistema que fixa a maca ao assoalho da ambulância deverá ser montado de maneira a permitir o escoamento de líquidos no assoalho abaixo da maca, evitando-se o seu acúmulo.
- A base do banco e as proteções em inox para maca e travas da maca fixas ao piso devem ser vedadas, com exceção ao guia da maca, que deverá ser vedado parcialmente, de modo a não permitir o acúmulo de água.
- Devem acompanhar a maca: colchonete, confeccionado em espuma ou similar, revestido por material resistente e impermeável, sem costuras ou pontos que permitam entrada de fluidos ou secreções, e demais componentes ou acessórios necessários a sua perfeita utilização.

Cadeira de Rodas:

- Cadeira de rodas, dobrável, para pacientes adultos, com estrutura confeccionada em alumínio, estrutura reforçada, assento e encosto destacáveis para limpeza, confeccionados em material resistente e impermeável, e rodas com pneus de borracha.
- Deverá ser alojada no compartimento traseiro junto à divisória no lado esquerdo, em compartimento específico no armário, por um sistema de fixação seguro e que permita sua fácil colocação e remoção.
- Medidas aproximadas quando fechada: 105 cm x 45 cm x 15 cm.
- A posição da cadeira de rodas acima sugerida poderá ser modificada pelo fornecedor, desde que atenda os princípios de fácil acessibilidade, não interfira na movimentação das pessoas dentro da ambulância, e não seja ponto de riscos para acidentes.

Prancha/Maca de resgate e salvamento:

- Deverão ser fornecidas 2 (duas) Prancha/Maca de resgate e salvamento com as seguintes especificações (trata-se de um sistema de estabilização, imobilização e emergência e transporte de pacientes/vítimas que deverá seguir a descrição a seguir): o sistema será composto de 1 (uma) unidade de prancha longa, confeccionada de material totalmente impermeável, plástico ou polietileno, não dobrável, lavável, na cor amarela. Deverá apresentar cantos e bordas arredondadas, com orifícios oblongos nas bordas para passar os cintos e orifícios para encaixe de mão. Deverá ser leve, pesando, no máximo, 7,5 Kg. Dimensões aproximadas: 1800 mm x 450 mm. Não conduzir eletricidade, não possuir soldas ou emendas ou reforços metálicos. Possuir flutuação em água. Ser rádio transparente (ao raio X) e impermeável. Deverá permitir a imobilização e o transporte adequado de adultos e crianças. Deverá ter, no mínimo, 30 (trinta) orifícios, ou seja, orifícios nas extremidades e na parte interna, para permitir a imobilização adequada à criança. Deverão possuir formato retangular as duas extremidades. Deverá possuir em uma das extremidades da prancha, o sistema de acoplamento dos blocos imobilizadores de cabeça, que permita sua regulagem no momento de uso, diretamente na prancha e sem uso de costuras ou velcro, de forma a facilitar a utilização e a higienização adequada. O sistema deverá acompanhar 1 (um) par de blocos para uso adulto e 1 (um) par de blocos para uso infantil, que blocos deverão ser confeccionados em material resistente, impermeável, lavável, livre de tecidos, costuras ou velcros. Deverá possuir orifício central, que abranja a região auricular. Os tamanhos deverão ser diferenciados para uso adulto e para uso infantil. Deverá possuir orifícios próprios, diretamente na prancha, para o encaixe dos tirantes de cabeça e de queixo. Tirante da testa: 900 mm de comprimento x 30 mm de largura, confeccionado em alça de polipropileno na cor preta com ajuste através de sistema de velcro, tendo na região central uma almofada confeccionada em etil vinil acetato de 190 mm x 30 mm x 16 mm. Tirante do queixo: 900 mm x 30 mm de largura, confeccionado em alça de polipropileno na cor preta com ajuste através de sistema de velcro, tendo na região central uma abertura 100 mm de comprimento para encaixe do queixo. Estes tirantes proporcionam a imobilização da cabeça e pescoço, impedindo os movimentos de flexão, extensão, rotação e inclinação lateral. Todas as costuras da peça são reforçadas com, no mínimo, duas passadas sobrepostas, tendo até em alguns pontos quatro passadas, com arremate em sistema de retrocesso. As medidas podem ter variações de até 5%. Deverá vir acompanhada de jogos compostos por 3 (três) unidades (uma na cor vermelha, uma na cor amarela e uma na cor preta) de cinto confeccionado em polipropileno com fecho de engate rápido na cor preta, confeccionado em nylon, nas medidas de 1,60 m de comprimento, por 5 cm de largura cada. Deverá vir acondicionada numa capa com locais adequados para acondicionamento do material acima especificado. Parte Externa: confeccionada em tecido de nylon 420, na cor azul (ou verde) e alças de mão de 50 mm de largura na cor azul. Cada prancha longa acompanha 3 (três) cintos de segurança de nylon nas cores vermelho, amarelo e verde, com fivelas na cor preta em polipropileno resistente com costura em X, de comprimento 1.600 mm e largura de 50 mm; Cinto modelo aranha: confeccionado em fitas de polipropileno na largura de 50 mm. Possui 1 (uma) fita central na cor preta com comprimento máximo de 1,60 m, com regulagem do comprimento através de fechos de engate rápido que estão localizados na parte inferior da fita. Na extremidade inferior da fita central, deve possuir um dispositivo confeccionado com fita preta com comprimento máximo de 1,10 m com regulagem do comprimento (fechos de engate rápido) de forma a evitar que a vítima escorregue pela prancha. Acima deste dispositivo, deve possuir 1 (uma) fita na cor preta fixada perpendicularmente à fita central, com comprimento máximo de 1,25 m, para prender a região do tornozelo com mecanismo de regulagem do comprimento. Na parte intermediária da fita central, deve possuir 3 (três) alças fixadas perpendicularmente à fita central para prender na sequência: as pernas da vítima com fita na cor vermelha, com comprimento máximo de 1,80 m, com regulagem do comprimento, para fixação da região do quadril na fita de cor preta, com comprimento máximo de 1,85 m, com regulagem do comprimento, e para fixação do tórax na fita de cor amarela, com comprimento máximo de 2,10 m, com



regulagem do comprimento (engate rápido). As fitas perpendiculares devem prender o calcanhar, pernas, quadril, e tórax, e possuir um mecanismo que faz com que deslizem sobre a fita central para que sejam regulados os pontos de fixação das fitas de acordo com a altura da vítima. Na parte superior da fita central, fixado perpendicularmente, deve possuir 1 (uma) fita na cor verde musgo, com comprimento máximo de 2,45 m, com regulagem do comprimento (engate rápido) para fixação dos braços. Fixadas a esta fita, devem possuir 2 (duas) fitas perpendiculares na cor verde, com comprimento máximo de 1,30 m, com regulagem do comprimento (engate rápido), com a finalidade de prender os ombros da vítima. O acabamento interno deverá ser feito em perfil termoplástico de 25 mm x 0,8 mm na cor preta.

- O manual do usuário deve ser escrito em português.

DESIGN INTERNO E EXTERNO

- A distribuição dos móveis e equipamentos no salão de atendimento deverá considerar os seguintes aspectos:

- Design Interno

- O espaço interno da ambulância deve ser dimensionado visando posicionar, de forma acessível e prática, a maca, bancos, equipamentos e aparelhos a serem utilizados no atendimento às vítimas.

- Os materiais fixados na carroceria da ambulância (armários, bancos, maca) deverão ter uma fixação reforçada de maneira que, em caso de acidentes, os mesmos não se soltem.

- Paredes: As paredes internas deverão ser revestidas de material lavável e resistente aos processos de limpeza e desinfecção comuns às superfícies hospitalares, podendo ser em compensado naval revestido com placas de PRFV (plástico reforçado com fibra de vidro) laminadas, ou PRFV com espessura mínima de 3 mm, moldada conforme geometria do veículo ou Acrilonitrila Butadieno Estireno (ABS) com espessura mínima de 3 mm, e todos os materiais devem estar em conformidade com a Resolução do Contran nº 498, de 29 de julho de 2014. As caixas de rodas, se expostas, deverão possuir revestimento conforme descrito acima.

- As arestas, junções internas e pontos de oxigênio fixados na parede do interior do salão de atendimento deverão ter um sistema de proteção, e deverão ser evitadas formações pontiagudas, a fim de aumentar a segurança e favorecer a limpeza.

- Deverá ser evitado o uso de massas siliconizadas ou outras para os acabamentos internos, sendo permitido somente o uso de adesivo selador de poliuretano mono componente.

- Balaústre: Deverá ter 2 (dois) pega mão no teto do salão de atendimento (cor amarela), ambos posicionados próximos às bordas da maca, sentido traseira-frente do veículo, confeccionados em alumínio de, no mínimo, 1 polegada de diâmetro, com 3 (três) pontos de fixação no teto, instalados sobre o eixo longitudinal do compartimento, através de parafusos e com 2 (dois) sistemas de suporte de soro deslizável, devendo possuir 2 (dois) ganchos cada para frascos de soro.

- Deve ter 2 (dois) pega mão ou balaústres verticais (cor amarela), sendo um junto à porta lateral corredeira e um junto à porta traseira direita, para auxiliar no embarque.

- Piso: Deverá ser resistente a tráfego pesado, revestido com material tipo vinil ou similar em cor clara, de alta resistência, lavável, impermeável, antiderrapante mesmo quando molhado. Sua colocação deverá ser feita nos cantos de armários, bancos, paredes e rodapés, de maneira continuada até 10 cm de altura destes, a fim de evitar frestas. Sem emendas ou com emendas fundidas com o próprio material, instalado sobre piso de madeira compensado naval, com aproximadamente 15 mm de espessura, ou sobre material de mesma resistência e durabilidade, ou superior que o compensado naval. Deverão ser fornecidas proteções em aço inoxidável nos locais de descanso das rodas da maca no piso e nos locais (para-choque e soleira da porta traseira), onde os pés da maca raspem, para proteção de todos estes elementos.

- Janelas: Com vidros opacos ou jateados e corredeiras em todas as 3 portas de acesso ao compartimento traseiro, que permitam ventilação e que também possam ser fechadas por dentro, de maneira que não possam ser abertas pela parte externa.

- Armários: Conjunto de armários para a guarda de todo o material de emergência utilizado no veículo. Armários com prateleiras internas, laterais em toda sua extensão em um só lado da viatura (lado esquerdo). Deverá ser confeccionado em compensado naval revestido interna e externamente em material impermeável e lavável (fórmica ou similar).

- O projeto dos móveis deve contemplar o seu adequado posicionamento no veículo, visando o máximo aproveitamento de espaço, a fixação dos equipamentos e a assepsia do veículo.

- As portas dos armários deverão ser corredeiras em policarbonato, bipartidas.

- Todas as gavetas e portas devem ser dotadas de trinco para impedir a abertura espontânea das mesmas durante o deslocamento do veículo. Os trincos devem ser de fácil acionamento, possibilitando sua abertura com apenas uma leve pressão. As gavetas devem ter limitações de abertura, a fim de impedir que sejam retiradas acidentalmente durante sua utilização.

- Todas as prateleiras deverão ter batentes frontais, até mesmo nos armários com portas, a fim de dificultar que os materiais caiam quando o veículo estiver em movimento.

- O compartimento para guarda dos 2 (dois) cilindros de oxigênio e 1 (um) cilindro de ar comprimido, instalados na parte traseira do compartimento do paciente.

- Bancada para acomodação dos equipamentos, permitindo a fixação e o acondicionamento adequado dos equipamentos, com batente frontal e lateral de, no mínimo, 50 mm e borda arredondada.

- Os materiais auxiliares confeccionados em metal, tais como: pregos, dobradiças, parafusos e etc., deverão ser protegidos com material antiferrugem. Os puxadores terão que ser embutidos ou semiembutidos.

- A distribuição dos móveis e equipamentos no salão de atendimento deve seguir o layout do Apêndice I-A (porém devendo prevalecer o descritivo deste anexo), com as dimensões descritas abaixo de forma mais aproximada possível, desde que permitido pelas características do veículo:



- I. 1 (um) armário para guarda de materiais com portas corrediças em policarbonato, bipartidas, com batente frontal de 50 mm, medindo 1,00 m de comprimento por 0,40 m de profundidade, com uma altura de 0,375 m;
- II. 1 (um) armário para guarda de materiais com divisórias tipo prateleiras, com tirantes em nylon de retenção, para evitar que o material ali acomodado caia durante o deslocamento, com batente frontal de 50 mm. Medindo, cada prateleira, 1,00 m de comprimento por 0,40 m de profundidade, com uma altura de 0,375 m;
- III. 1 (um) armário tipo bancada para acomodação de equipamentos com batente frontal de 50 mm, para apoio de equipamentos e medicamentos, com 1,60 m de comprimento por 0,40 m de profundidade, com uma altura de 0,75 m;
- IV. 2 (duas) gavetas localizadas junto à divisória, abaixo do armário com portas corrediças e acima do alojamento da cadeira de rodas;
- V. 1 (um) bagageiro superior para materiais leves, com, no mínimo, 1,50 m de comprimento, 0,40 m de largura, com uma altura de 0,30 m.
- Design Externo
 - 5 (cinco) adesivos no formato de cruz, cor vermelha, sendo um posicionado no teto do veículo, um posicionado no vidro da porta lateral direita, um posicionado na lateral esquerda do veículo (alinhado àquele da porta lateral do lado direito) e os demais posicionados nos vidros de cada porta traseira;
 - 2 (dois) adesivos com a palavra "AMBULÂNCIA", escrito em caixa alta, sendo um posicionado na traseira do veículo (preferencialmente na parte superior, conforme o desenho do veículo permitir), e outro posicionado de forma invertida no capô do veículo (centralizado entre as laterais e instalado mais ou menos próximo ao para-brisa, de modo que melhor favoreça a visualização pelos motoristas à frente);
 - A cor da pintura bem como as logomarcas a serem coladas nas ambulâncias são as descritas a baixo.

DEMAIS EQUIPAMENTOS E MATERIAIS A SEREM FORNECIDOS COM A AMBULÂNCIA

- Equipamentos e materiais complementares, que deverão ser fornecidos juntamente com a ambulância, de acordo com o descritivo técnico a seguir:
- Suporte de Segurança
- 1 (um) Extintor de Pó ABC de 6 kg
- 3 (três) Cones de segurança para trânsito, com altura entre 700 e 760 mm e base com lados de 400 (+ ou - 20) mm, em plástico, na cor laranja, com faixas refletivas, de acordo com normas da ABNT.
- 1 (uma) Lanterna portátil à bateria e carregador anexo, portátil, permite 8 (oito) horas de uso com alta intensidade, corpo em termoplástico resistente a impacto, com peso máximo de 1,5 kg, com entrada para 220 V ou 110 V, bateria recarregável.

EQUIPAMENTOS DA AMBULÂNCIA DE SUPORTE BÁSICO (TIPO B)

- 01 Aspirador Portátil, elétrico, com bateria recarregável.
- Aspirador de Secreções: tipo portátil, elétrico, com bateria recarregável. Uso contínuo. Caixa de corpo único, construída em material resistente ao uso de agentes desinfetantes. Frascos graduados com capacidade de 1200 ml, com válvula de segurança antitransbordamento. Deve possuir regulador de aspiração com vacuômetro, indicador luminoso de carga. Vazão: 20 l/min. Faixa de vácuo: 0 a 500 MMHG. Bivolt.
- 01 Oxímetro portátil, alimentação a pilha, tipo medição Hand Held, digital:
- Oxímetro Portátil: tipo Hand Held, alimentação à pilha, digital, resistente, spo2, FC, autonomia sistema, autonomia mínima de 15 h, faixa medição saturação 0 a 100% saturação, faixa medição pulso 30 a 220 bpm, características adicionais bolsa para transporte, acessórios 3 sensores reusáveis (adulto, infantil, neonatal).
- 01 DEA (Desfibrilador Externo Automático):
- DEA (Desfibrilador Externo Automático): Desfibrilador semiautomático, com sistema de avaliação do ECG, identificando a necessidade do choque. Forma de onda bifásica para choque. Para uso de pacientes tanto adultos como crianças. Análise automática da impedância torácica do paciente. Deve possuir energia configurável com dose de choque inicial de 150 Joules para adultos e, para crianças, no mínimo, 50 Joules, de acordo com o Protocolo da Sociedade Brasileira de Cardiologia. Deve possuir botão liga/desliga, botão de choque luminoso, display em cristal líquido incorporado no próprio gabinete para exibição de instruções em português, traçado de ECG, frequência cardíaca, número de choques e tempo de funcionamento. Cabo de paciente de 3 (três) vias para captação do traçado de ECG. Durante a monitoração contínua do ECG através do cabo de 3 (três) vias, o equipamento deve solicitar que seja colocada a pá de desfibrilação caso seja identificada uma arritmia tratável por choque. Mensagem e comando por texto e voz em português. Deve manter a carga por ao menos 30 segundos antes da descarga interna automática, caso não haja disparo pelo operador. Permitir a utilização nos modos semiautomático, onde a análise e carga são realizadas pelo equipamento, e manual para que o profissional possa fazer a análise e solicitar a carga do equipamento. Deve possuir sensibilidade e especificidade em pacientes adultos e pediátricos do algoritmo de detecção de ritmos chocáveis e não chocáveis que atenda às recomendações de desempenho da A.H.A. Verificar periodicamente a disponibilidade por meio de testes da carga da bateria, dos circuitos internos, do software e da presença do eletrodo. Permitir registro em memória do ECG contínuo, som ambiente, eventos e procedimentos realizados. Possibilitar a transferência dos dados para computador. Utilizar bateria de íons de lítio recarregável, com capacidade mínima de 100 (cem) choques em energia máxima, sem a necessidade de troca ou recarga. Capacidade de monitoração contínua de ao menos 8 (oito) horas, sem necessidade de troca ou recarga da bateria. Armazenamento em memória interna de ao menos 5 (cinco) horas de ECG, sem necessidade de uso de cartão externo de dados. Peso menor de 3,5 kg com bateria instalada. Deverá apresentar as certificações de conformidade definitiva com logomarca do Inmetro, seguindo as normas: NBR IEC 60601-1, NBR 60601-2-4 e IP55 para resistência à entrada de partículas e água, e registro definitivo da Agência Nacional de Vigilância Sanitária-ANVISA. O equipamento deve vir acompanhado de: 1 (um) cabo de paciente de 3 (três)



vias; 1 (uma) bateria recarregável com autonomia solicitada; 1 (um) recarregador externo de bateria; 1 (um) par de pás adesivas para desfibrilação de pacientes adultos com validade mínima de 1 (um) ano; 1 (um) sensor de RCP para feedback em tempo real quanto à frequência e profundidade das compressões com cabo de interligação ao equipamento; 1 (um) software com licença livre para instalação em computador que permita a transferência, armazenamento e debriefing do atendimento, incluindo traçado de ECG, frequência e profundidade das compressões torácicas, choques realizados e eventos críticos; 1 (uma) bolsa para suporte básico com compartimento externo para fixação do desfibrilador, possuindo, na parte frontal, material de vinil com silicone transparente que permita a visualização do DEA. Possuir alças para as costas com cinto de fixação frontal, zíperes com puxadores resistentes em silicone que permitam abrir a bolsa puxando com apenas um dedo. Deve possuir 2 (dois) bolsos laterais com aberturas frontais e traseiras através de zíper e puxador confeccionado em silicone, conforme supracitado. A abertura da bolsa deve ser pela parte traseira da mesma. Deve possuir, internamente, 3 (três) módulos independentes e destacáveis com fixação em velcro, e parte superior em material transparente para visualização do conteúdo interno. A parede interna da bolsa deve ser em tecido que permita a fixação de velcro. Toda a parte externa da bolsa, bem como as laterais dos módulos, devem ser confeccionados em tecido de fácil limpeza, totalmente impermeável e na cor vermelha. A parte inferior da bolsa deve ser confeccionada em borracha granulada, a fim de aumentar a durabilidade da mesma. Dimensões mínimas: 45 cm x 35 cm x 19 cm (A x L x P). A garantia da bolsa deve ser de, no mínimo, 1 (um) ano contra defeitos de fabricação.



LAYOUT INTERNO DA AMBULÂNCIA DE SUPORTE BÁSICO (Tipo B) –TIPO FURGÃO (LONGO/TETO ALTO)

ITEM	QTD	DESCRIÇÃO
2-6	1	DESEJO DE AR COMPRIMIDO 16 LITROS
2-5	1	TURBINA DE GASES 16 LITROS
2-4	1	INHALADOR ACÚSTICO DE PE
2-3	2	INHALADORES ESTEREOGOSCOPIOS
2-2	2	INHALADOR TRACHEA SEM
2-1	2	INHALADOR VISUAL LATERAL DENTRAL
2-0	4	INHALADOR VISUAL LATERAL SEM
1-9	1	BISENE - 150W
1-8	1	INHALADOR VISUAL DAVANTERO C-III L-III * LB EXTERN
1-7	3	PAINEL DE EMERGÊNCIA SEM
1-6	2	LÂMPADAS COM FOOD EMERGO
1-5	6	LÂMPADAS INTERNAS
1-4	3	ANELAS CORREDIÇAS COM VÍDEOS OPALOS COM TRES PA
1-3	1	TRANSFORMADOR AUTOMÁTICO BENTANA 110-220 VCA 500
1-2	1	EXTENSÃO COM 20M
1-1	1	TANCA EXTERNA PARA CAFFIÇÃO
1-0	1	TANCA COM UMA TANCA NA PAREDE OPSTA
9	1	PAINEL ELÉTRICO COM CITO TOMBAS E INTERRUPTOR COM
8	1	INTELSOR 12VDC PARA 110VCA COM 1000W
7	1	CHAVE GERAL
7	1	CENTRAL ELÉTRICA
7	1	SISTEMA DE BLOQUEIO AUTOMÁTICO DA BATERIA DO MOTOR
7	1	SISTEMA ELÉTRICO DIMENSIONADO
6	1	REJUNTA BATERIA DO TIPO CÍCLO PROFUNDO DE 150AH
5	1	INFORMAÇÃO POR MEO DE AUDIÇÃO SEM FONIA
4	—	ISOLAMENTO TÊNIO-ACÚSTICO EM POLIURETANO COM EST
3	—	PORTAS COM REVESTIMENTO INTERNO EM POLIURETANO
2	—	ESTRIBO SOB PORTAS CADA DISTÂNCIA SOLO AO PISO MAI
1	—	PAINEL DE HEJLINA
58	1	LANTERNA PORTÁVEL
49	3	CONJUNTO DE SEGURANÇA PARA TRAFEGO
48	2	EXTENSORES DE PÓ ABC DE 6KG
47	1	CAIXA DE FERRAMENTAS
46	1	INCRUSTADO SUPERIOR PARA MATERIAS LIXES
45	2	SARETES LOCALIZADAS PARA ACESSIBILIDADE
44	1	ARRABO TIPO IMPLANTADA PARA ACESSIBILIDADE DE EQUIPAMENTOS
43	1	ARRABO COM ENGATOS TIPO PRATELETRAS
42	1	ARRABO COM PORTAS CORREDIÇAS EM POLIURETANO
41	1	ARRABO PISO DE MADEIRA COMPOSTADO 18MM COM 17MM DE ESPESURA
40	1	PISO REVESTIDO EM MATERIAL LAMINADO COM ROSQUETES DE 10 CM COM FREIÇÕES EM AÇO INOXIDÁVEL
39	1	BALCOSTRE
38	—	PAREDES INTERNAS REVESTIDAS DE MATERIAL LAMINADO, E RESISTENTE
37	1	CADEIRA DE RODAS COMBATAL
36	1	COLCHONETE REVESTIDO POR MATERIAL SEM COSTURAS
35	1	MADEIRA REFINADA EM QUADRAMENTO
34	1	PAINEL GABINETE ROD. EM FIBRA E DISTÂNCIA ADEQUADA COM CINTOS AUTOMATICAL RETRÁTEIS
33	1	PAINEL TIPO BAO COM NO MÍNIMO DE 1,50M COM CINTOS ADEQUADOS
32	1	VENTILADOR E EXHAUSTOR
31	1	AR CONDICIONADO REFRIGERANTE COMPARTIMENTO PASSEIRO
30	1	COMPARTIMENTO MOTORISTA C/ AR CONDICIONADO, VENTILADOR, AQUECEDOR E DESUMIDIFICADOR ORIGINAL
29	1	SISTEMA PORTA-BAIXO DE GASES COMPLETO
28	1	REGUA QUADRUPLA EMAS SARETES DE GABINETE E SARETES SARETES DE AR COMPRIMIDO
27	3	VALVULA PRE-REGULADA PARA 3,5 A 4,0 MP/CM² COM MANÔMETRO REGULADO (0,2/4,0)

Imagem meramente ilustrativa



LAYOUT EXTERNO DA AMBULÂNCIA DE SUPORTE BÁSICO (TIPO B) – TIPO FURGÃO (LONGO/TETO ALTO)

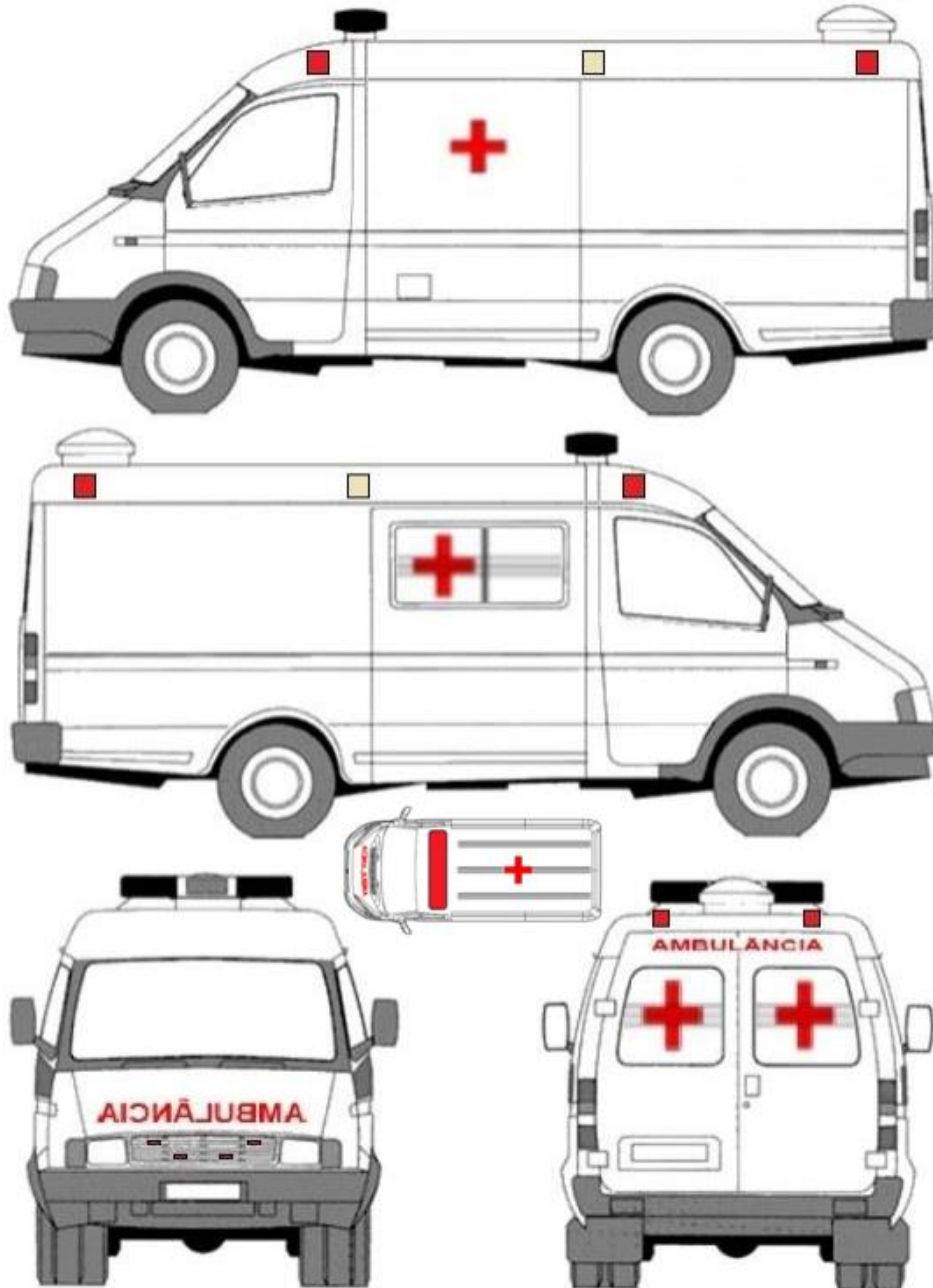


Imagem meramente ilustrativa

**3 - GARANTIAS E ASSISTÊNCIAS TÉCNICAS**

3.1. Garantia do veículo deverá ser total, pelo período mínimo de 12 (doze) meses, sem limite de quilometragem, prevalecendo o que ocorrer primeiro, a contar de efetivo recebimento do veículo pelo Contratante.

3.2. Assistências Técnicas e de Manutenção: concessionárias autorizadas para assistência técnica, disponíveis em, no mínimo, a uma distância rodoviária de até 125 km da sede do consórcio, com apresentação da relação dos prestadores das concessionárias autorizadas nessa distância, com endereço completo, telefone, CEP, e-mail, etc. As manutenções serão realizadas na Assistência Técnica mais próxima do Município Contratante/Adquirente, dentro do limite de distância citado.

Eventual recusa da Assistência Técnica indicada em efetuar a assistência permitirá ao Município adquirente a realização respectiva junto a outra assistência de sua preferência, às custas do fornecedor, sem que tal medida implique perda ou prejuízo à garantia ofertada.

3.3. No período de garantia, os serviços de assistência técnica serão efetuados e o problema solucionado num prazo de 10 (dez) dias úteis, a contar da data da solicitação/notificação oficial.

3.4. Se a Contratada não puder atender dentro do prazo estabelecido, justificará e comprovará por escrito os motivos, ficando a prorrogação por mais 10 (dez) dias úteis (máximo) estando condicionada à aceitação do Contratante.

3.5. É vedada a elaboração de manual de proprietário exclusivo para os veículos objeto da presente contratação com termos distintos daqueles fornecidos aos proprietários particulares do mesmo modelo do veículo.

3.6. Concessão de Plano de Manutenção e custeio gratuito das 02 (duas) primeiras revisões a serem realizadas em qualquer concessionária autorizada no território nacional.

3.7. Em relação a distância da Assistência Técnica temos que, sendo um veículo de atendimento à saúde e em emergências, abrangendo os limites de distância e o custo para manutenção, considerando a realidade dos Municípios, conclui-se que temos uma economia financeira e uma agilidade maior no atendimento do que se propõe, não acrescentando os custos de referência. A partir desse ponto o preço de referência teria que ser elevado, e se tornaria ineficiente o certame, contrariando o art 37, caput, da CF.

4 - EXECUÇÃO DA GARANTIA

4.1 Considerando que os veículos serão adquiridos por municípios na Região Alto Uruguai do Estado do Rio Grande do Sul, as concessionárias autorizadas deverão estar disponíveis em uma distância de trajeto rodoviário de até 125 km da sede do consórcio Cirau para execução da garantia e assistência técnica por meio de serviços especializados de manutenção homologados pela Fabricante/Montadora.

4.2 As revisões periódicas previstas no manual do proprietário serão realizadas na rede de concessionárias autorizadas da Fabricante/Montadora a uma distância rodoviária de até 125 km da sede do consórcio, com ônus ao fornecedor, durante o prazo de garantia dos veículos, nas condições estabelecidas no manual do proprietário.

4.3 Durante o período de garantia dos veículos, nos casos em que as revisões forem realizadas de acordo como manual do proprietário, em rede de concessionárias autorizadas, caso ocorra a necessidade de substituição de peças genuínas decorrentes de vício de fabricação, desde que o proprietário do veículo não tenha dado causa ao defeito, o custo da mão-de-obra especializada necessária e da aquisição da peça será de responsabilidade da Contratada.

4.4 Durante o período de garantia dos veículos de, no mínimo, **12 (doze) meses sem limite de quilometragem**, prevalecendo o que ocorrer primeiro, a contar da data de retirada do veículo pelo proprietário, a Contratada se responsabilizará pela manutenção corretiva dos veículos que apresentarem defeitos, na concessionária autorizada mais próxima, arcando com as peças de reposição e com a mão-de-obra necessária.

4.5 Em caso de pane mecânica/elétrica do veículo que o impeça de circular, quando do deslocamento do local de entrega até o destino final, os custos de remoção e de transporte do veículo (guincho) até a concessionária autorizada mais próxima do local do evento serão de responsabilidade da Contratada, independentemente de previsão dessa cobertura no manual do proprietário ou em manuais de serviços acessórios, bem como outras despesas decorrentes e inerentes a esta situação.

4.6 A Contratada disponibilizará telefone de emergência 24h (central/serviço de atendimento ao cliente) para acionamento do guincho em eventuais ocorrências, em item posicionado no painel/para-brisa do veículo.

4.7 É vedado à Contratada opor qualquer restrição de assistência técnica constante no manual da Fabricante/Montadora ou em outro instrumento da fábrica, cuja participação no Certame configura plena aceitação das condições exigidas.

4.8 Eventual recusa da Assistência Técnica indicada em efetuar a assistência permitirá ao Município adquirente a realização respectiva junto a outra assistência de sua preferência, às custas do fornecedor, sem que tal medida implique perda ou prejuízo à garantia ofertada.

5 - DA ENTREGA DO VEÍCULO

5.1 Os veículos serão retirados pelo município junto ao vendedor, desde que o mesmo esteja localizado dentro de uma distância de trajeto rodoviário de até 125 km da sede do Cirau.

5.1.1 Caso o licitante vencedor estiver localizado em distância superior a 125 km da Sede do Cirau, a entrega será de responsabilidade do licitante vencedor devendo os objetos licitados serem transportados através de veículo apropriado, não sendo permitido o deslocamento com o veículo rodando, e todas as despesas relacionadas com as entregas em cada Município Contratante correrão por conta do Fornecedor;

5.2 Na entrega técnica, o Fornecedor apresentará ao Proprietário todas as informações sobre os recursos que seu veículo oferece e suas funcionalidades, instruções fundamentais sobre condução econômica, instruções sobre a importância da



manutenção preventiva, frequências recomendadas para a troca de óleo e filtros e sobre a garantia do veículo;

5.3 Será considerado Zero Quilômetro o veículo cujo hodômetro não esteja com a quilometragem superior a 50 (cinquenta) quilômetros no ato do recebimento pelo município;

5.4 A garantia dos produtos a serem entregues não será inferior àquela contida no descritivo do item, e deverá estar igual àquela apresentada e aceita na proposta.

5.5 O veículo novo não deverá estar registrado ou licenciado, sendo o primeiro emplacamento obrigatoriamente realizado pelo Município ou Órgão adquirente que constar da autorização de fornecimento.

6 - DA JUSTIFICATIVA PARA O SIGILO DO ORÇAMENTO

O orçamento (valor de referência) para o certame será **sigiloso** ao passo da publicação deste instrumento convocatório, sendo divulgado pelo Pregoeiro apenas quando da eventual negociação de preços com os fornecedores, caso estes apresentem propostas sensivelmente superiores ao valor estimado para os produtos.

A não divulgação do orçamento tem por objetivo evitar que as propostas/lances gravitem em torno do orçamento fixado pela administração. Essa medida se revela particularmente eficaz em procedimentos com lances (como é o caso do Pregão Eletrônico), pois, sem as balizas do orçamento da Administração, o competidor deve, já nessa etapa, oferecer um preço realmente competitivo e dentro do limite de sua capacidade de executar a avença com uma lucratividade adequada. Caso assim não proceda, esse competidor corre o risco de ser desclassificado sem a possibilidade de apresentar outra proposta mais competitiva, de acordo com os critérios que regem a apresentação de lances. Amplia-se, assim, a competitividade do certame e propicia-se a obtenção de melhores propostas para a Administração.

Não se ignora que determinados agentes do mercado participam de licitações e elaboram suas propostas sem analisar sua capacidade de honrá-la. Esses agentes, seja por não disporem de meios para tanto, seja por não estarem dispostos a arcar com as despesas daí decorrentes, simplesmente se baseiam no orçamento efetuado pela administração. Esse procedimento, contudo, é temerário porque as propostas podem não refletir a realidade econômica do licitante, redundando em dificuldades posteriores na execução contratual. Desta feita, a não divulgação do orçamento obriga os licitantes a efetivamente analisarem sua estrutura de custos para daí elaborarem suas propostas, gerando a expectativa de apresentação de propostas mais realistas economicamente.

Em relação a eventual violação do princípio da publicidade, explicitado no art. 37, *caput*, da Constituição Federal, deve ser lembrado o entendimento de que nenhum princípio constitucional é absoluto, de forma que se deve buscar harmonizá-los na hipótese de eventual antagonismo entre dois princípios – no caso o da publicidade em contraposição aos da eficiência e/ou da economicidade.

Nesse contexto de ponderação de princípios, entende-se estar justificada a ausência temporária da divulgação do orçamento, pois amparada no princípio da busca da melhor proposta pela Administração. Logo, as principais razões do princípio da publicidade estarão atendidas, pois será garantida a transparência do procedimento licitatório com a divulgação do orçamento ao final do certame, ou, se for o caso, durante a fase de negociação promovida pelo Pregoeiro.

Erechim, 25 de outubro de 2023

CARLOS ALBERTO BORDIN
Presidente do CIRAU

**ANEXO II****PROCESSO ADMINISTRATIVO N ° 032/2023****PROCESSO ADMINISTRATIVO N° 032/2023****ABERTURA DE PREGÃO ELETRÔNICO, NA MODALIDADE DE "REGISTRO DE PREÇOS"**

O Presidente do CIRAU - Consórcio Intermunicipal da Região do Alto Uruguai, no uso de suas atribuições legais, determina a abertura de Processo Administrativo visando à execução de procedimento para **PREGÃO ELETRÔNICO PARA REGISTRO DE PREÇOS PARA AQUISIÇÃO DE VEÍCULOS AMBULÂNCIAS NOVOS DO "TIPO A" E "TIPO B"**, através de Pregão Eletrônico, na modalidade "REGISTRO DE PREÇOS".

Comunique-se aos municípios integrantes do CIRAU para que os mesmos encaminhem suas previsões **PARA AQUISIÇÃO DE VEÍCULOS AMBULÂNCIAS NOVOS DO "TIPO A" E "TIPO B"** para o período de até **365 dias**, junto ao CIRAU, bem como seus respectivos interesses em participar do referido certame, o que deverá ser por escrito.

Havendo um número mínimo de entes federativos interessados em participar do certame, com previsões de compras encaminhadas ao CIRAU, promova-se a abertura do competente "Pregão Eletrônico".

Publique-se.

ERECHIM/RS, 25 de outubro de 2023.

CARLOS ALBERTO BORDIN
Presidente do CIRAU

**ANEXO III - MINUTA****ATA DE REGISTRO DE PREÇOS Nº 032/2023
PREGÃO ELETRÔNICO Nº 032/2023**

Aos _____, na sede do Consórcio Público Intermunicipal da Região do Alto Uruguai - CIRAU, Pessoa Jurídica de Direito Público, CNPJ nº 11.074.898/0001-69, situada na Rua Marechal Floriano, 184, Bairro Centro, Cidade de Erechim, RS, CEP 99.700-236, neste ato representado por seu Presidente Sr. Carlos Alberto Bordin, portador da Carteira de Identidade nº 8035078073 e CPF nº 452.723.870-15, tendo como partícipes o CIRAU – Consórcio Intermunicipal da Região do Alto Uruguai, compreendendo os Municípios de ARATIBA, AUREA, BARRA DO RIO AZUL, BARÃO DE COTEGIPE, BENJAMIN CONSTANT DO SUL, BOA VISTA DAS MISSÕES, CAMPINAS DO SUL, CARLOS GOMES, CENTENÁRIO, CHARRUA, CRUZALTENSE, ENTRE RIOS DO SUL, EREBANGO, ERECHIM, ESTAÇÃO, FAXINALZINHO, FLORIANO PEIXOTO, GAURAMA, GETÚLIO VARGAS, GRAMADO DOS LOUREIROS, IPIRANGA DO SUL, ITATIBA DO SUL, JABOTICABA, JACUTINGA, MARCELINO RAMOS, MARIANO MORO, NÃO-ME-TOQUE, PAULO BENTO, PONTE PRETA, QUATRO IRMÃOS, SÃO VALENTIM, SEVERIANO DE ALMEIDA, SERTÃO, TAQUARUÇU DO SUL, TRÊS ARROIOS, VIADUTOS e ou ainda a outros entes que venham a se associar ou solicitar a adesão no período de vigência do presente certame.

Nos termos da Lei nº 10.520/02, do Decreto nº 5.450/05, do Decreto nº 3.931/01, do Decreto nº 10.024/2019 e suas alterações e, subsidiariamente, da Lei nº 8.666/93, e suas alterações, e das demais normas legais aplicáveis, em face da classificação das propostas apresentadas no Pregão para Registro de Preços nº 032/2023, conforme Ata de Julgamento de Preços publicado no Site Oficial da Entidade, tendo sido os referidos preços oferecidos pelo(s) Fornecedor(es) Beneficiário(s) classificado(s) no certame acima numerado, em 1º lugar no quadro, conforme abaixo, **RESOLVE REGISTRAR OS PREÇOS DA(S) EMPRESA(S):**

_____, CNPJ nº _____, estabelecida na cidade de _____, na Rua _____, nº _____, que apresentou os documentos exigidos por lei, adiante denominado(s) de Fornecedor(es) Beneficiário(s), neste ato representado(s) pela Sr. _____, portadora do CPF nº _____ e da cédula de identidade nº _____.

Item	Descrição dos Produtos	Marca	Quantidade	Valor Unitário	Valor Total

CLÁUSULA PRIMEIRA – DO OBJETO

A Ata tem por objeto o **REGISTRO DE PREÇOS PARA AQUISIÇÃO DE VEÍCULOS AMBULÂNCIAS NOVOS DO "TIPO A" E "TIPO B"**, de acordo com as especificações e quantidades definidas no Termo de Referência do Edital de Pregão Eletrônico nº 032/2023, que passa a fazer parte desta Ata, juntamente com a documentação e proposta de preços apresentadas pelas licitantes classificadas em primeiro lugar, por item, conforme consta nos autos do processo anexo.

CLÁUSULA SEGUNDA - DA VALIDADE DOS PREÇOS

A validade da Ata de Registro de Preços será de **até 365 dias**, a partir da sua assinatura, durante o qual o CIRAU não será obrigado a adquirir o material referido na Cláusula Primeira exclusivamente pelo **Sistema de Registro de Preços**, podendo fazê-lo mediante outra licitação quando julgar conveniente, sem que caiba recursos ou indenização de qualquer espécie às empresas detentoras, ou, cancelar a Ata, na ocorrência de alguma das hipóteses legalmente previstas para tanto, garantidos à detentora, neste caso, o contraditório e a ampla defesa.

CLÁUSULA TERCEIRA - DA UTILIZAÇÃO DA ATA DE REGISTRO DE PREÇOS

A Ata de Registro de Preços poderá ser usada pelo CIRAU, ou órgãos interessados em participar, em qualquer tempo, desde que autorizados pelo CIRAU. Em cada fornecimento decorrente desta Ata, serão observadas, quanto ao preço, as cláusulas e condições constantes do Edital do Pregão nº 032/2023, que a precedeu e integra o presente instrumento de compromisso. Em cada fornecimento, o preço unitário a ser pago será o



constante da proposta apresentada no Pregão nº 032/2023, pelas empresas detentoras da presente Ata, as quais também a integram.

CLÁUSULA QUARTA – LOCAIS/PRAZO DE ENTREGA/NOTA FISCAL

a) Os produtos deverão ser entregues conforme Nota de Empenho e Ordem de Fornecimento, sendo as Notas Fiscais emitidas em favor de cada Município beneficiário, conforme discriminado em tal Ordem, **sendo vedado ao contratado emitir Nota Fiscal em favor do CIRAU.**

b) Prazo de Entrega: A entrega deverá ser efetuada até 120 (cento e vinte) dias após a solicitação do município consorciado.

c) Os veículos serão retirados pelo município junto ao vendedor, desde que o mesmo esteja localizado dentro de uma distância de trajeto rodoviário de até 125 km da sede do Cirau. Caso o licitante vencedor estiver localizado em distância superior a 125 km da Sede do Cirau, a entrega será de responsabilidade do licitante vencedor devendo os objetos licitado serem transportados através de veículo apropriado, não sendo permitido o deslocamento com o veículo rodando, e todas as despesas relacionadas com as entregas em cada Município Contratante correrão por conta do Fornecedor.

d) Todas as garantias que são relativas aos objetos deverão ser repassadas integralmente aos municípios.

CLÁUSULA QUINTA - DO PAGAMENTO

O pagamento será efetuado em até 30 (trinta) dias após entrega e aceite do objeto ao município. O pagamento será efetuado mediante transferência entre contas ou via boleto.

Em se tratando de Recurso Federal (Convênios/Contratos) o pagamento ocorrerá após a autorização pelo respectivo Ministério ou pela Instituição Financeira pertinente.

No caso de incorreção nos documentos apresentados, inclusive na Nota Fiscal, serão os mesmos restituídos à adjudicatária para as correções necessárias, não respondendo o CIRAU por quaisquer encargos resultantes de atrasos na liquidação dos pagamentos correspondentes e o prazo de pagamento será contado da data de reapresentação do documento corretamente preenchido.

CLÁUSULA SEXTA - DAS SANÇÕES

As penalidades contratuais são as previstas no artigo 7º da Lei 10.520/2002 e artigo 28 do Decreto n. 5.450/2005. Além do previsto no *caput* desta cláusula, pelo descumprimento total ou parcial das obrigações assumidas na Ata de Registro de Preços e pela verificação de quaisquer das situações prevista no art. 78, incisos I a XI e XVIII da Lei nº 8.666/93, garantida a defesa prévia ao contratado, a administração poderá aplicar as seguintes penalidades:

a) Advertência, por escrito, inclusive registrada no cadastro específico (SICAF);

b) Esgotado o prazo de entrega dos produtos, será aplicada **multa de 20% (vinte por cento)** sobre o valor total do pedido de compra, independente do seu valor;

c) Suspensão temporária do direito de licitar e impedimento de contratar com a Administração Pública, pelo prazo de até 02 (dois) anos, quando da inexecução ocasionar prejuízos à Administração **ou quando não enviadas ao CIRAU as Notas Fiscais expedidas após cada Ordem de Fornecimento expedida pelos Municípios consorciados;**

d) Declaração de inidoneidade para licitar ou contratar com a Administração Pública, enquanto perdurarem os motivos determinantes da punição ou até que seja promovida a reabilitação;

e) Se o licitante deixar de entregar a documentação ou apresentá-la falsamente, ensejar o retardamento da execução de seu objeto, não manter a proposta, falhar ou fraudar no processo licitatório, comportar-se de modo inidôneo ou cometer fraude fiscal, ficará pelo prazo de até 05 (cinco) anos **impedido de contratar** com a Administração Pública, sem prejuízos das multas previstas neste Edital e das demais cominações legais;

f) Se o valor da multa não for pago, ou depositada, será automaticamente descontado do pagamento a que a Contratada fizer *jus*. Em caso de inexistência ou insuficiência de crédito da Contratada o valor devido será cobrado administrativamente e/ou judicialmente.

No ato de credenciamento também são verificados os eventuais impedimentos dos Licitantes:

a) Objeto incompatível com o objeto social da empresa: As pessoas jurídicas somente podem exercer as atividades previstas em seu objeto social, portanto, não podem participar da licitação as empresas em cujo ato constitutivo não conste o objeto licitado;



- b) Empresas coligadas ou com os mesmos sócios: Com base nos princípios da moralidade e competitividade não se pode admitir que uma mesma sociedade possa competir contra si mesma, conforme o §3º do Artigo 3º da Lei nº 8.666 – 1993, que veda a quebra do sigilo das propostas até a abertura das mesmas;
- c) Servidor ou dirigente do Órgão;
- d) Autor do projeto básico ou executivo;
- e) O licitante declarado inidôneo ou impedido de contratar com a Administração.

CLÁUSULA SÉTIMA - DO REAJUSTAMENTO DE PREÇOS

Considerando o prazo de validade estabelecido na Cláusula II, da presente Ata, e, em atendimento ao §1º, art. 28, da Lei nº 9.069, de 29.6.1995 e legislação pertinente, é vedado qualquer reajustamento de preços, exceto nas hipóteses, devidamente comprovadas, de ocorrência de situação prevista na alínea "d" do inciso II do art. 65 da Lei nº 8.666/93, exclusivamente em relação à redução dos preços praticados no mercado.

Ocorrendo eventual majoração superveniente dos custos do fornecedor, de modo que o valor de custo supere o próprio valor registrado em Ata, devidamente comprovada por documentos hábeis, a Administração intimará os próximos classificados no certame para averiguar a possibilidade de fornecer o produto pelo preço registrado. Não havendo interessados, cancelará a Ata e iniciará outro procedimento licitatório. Nesse caso, Notas de Empenho ou Ordens de Fornecimento emitidas pelos Municípios previamente à informação ao CIRAU acerca da majoração dos custos pelo fornecedor deverão ser cumpridas, sob pena de aplicação das sanções definidas nesta Ata. Esse parágrafo não se aplica no caso de o Município e o fornecedor terem firmado o competente Contrato Administrativo, caso em que se aplicam integralmente as disposições do art. 65, II, "d" da Lei nº 8.666/93 também para a hipótese de majoração dos custos do fornecedor.

Comprovada a redução dos preços praticados no mercado nas mesmas condições do registro, e, definido o novo preço máximo a ser pago pela Administração, os fornecedores registrados serão convocados pelo CIRAU para alteração, por aditamento, do preço da Ata.

CLÁUSULA OITAVA - DO CANCELAMENTO DA ATA DE REGISTRO DE PREÇOS

A **Ata de Registro de Preços** será cancelada por decurso de prazo de vigência ou quando não restarem fornecedores registrados e por iniciativa da administração quando caracterizado o interesse público.

O fornecedor terá seu registro na Ata de Registro de Preços cancelado:

I - a pedido, quando comprovar estar impossibilitado de cumprir com as suas exigências por ocorrência de casos fortuitos ou de força maior;

II - por iniciativa do órgão ou entidade usuário, quando:

a) não cumprir as obrigações decorrentes da Ata de Registro de Preço;

b) não comparecer ou se recusar a retirar, no prazo estabelecido, os pedidos de compra decorrentes da Ata de Registro de Preço, sem justificativa aceitável.

III - por iniciativa do órgão ou entidade responsável, quando:

a) não aceitar reduzir o preço registrado, na hipótese deste se tornar superior àqueles praticados no mercado;

b) por razões de interesse público, devidamente motivadas e justificadas.

O cancelamento do registro do fornecedor será devidamente atuado no respectivo processo administrativo e ensejará aditamento da Ata pelo órgão ou entidade responsável, que deverá informar aos demais fornecedores registrados a nova ordem de registro.

Em qualquer hipótese de cancelamento de registro é assegurado o contraditório e a ampla defesa.

CLÁUSULA NONA – DOS INTEGRANTES

Integram esta Ata, o Edital do **Pregão nº 032/2023** e a proposta das empresas classificadas em 1º lugar.

CLÁUSULA DÉCIMA – DA ADESÃO

A ata de registro de preços, durante sua vigência, poderá ser utilizada por qualquer Ente Público Municipal da Região do Alto Uruguai, ainda que não tenha participado do certame licitatório, mediante anuência do CIRAU.



Caberá ao fornecedor beneficiário desta Ata de registro de preços, observadas as condições nela estabelecidas, optar pela aceitação ou não do fornecimento decorrente de adesão, desde que não prejudique as obrigações presentes e futuras decorrentes da Ata, assumidas com o CIRAU e participantes originários, bem como os limites de acréscimo de quantitativos decorrente da adesão previstos no Edital.

Eventuais penalidades decorrentes do descumprimento da Ata quanto a Entes aderentes serão apuradas e aplicadas diretamente pelos próprios aderentes, respeitados o contraditório e a ampla defesa, com posterior comunicação das ocorrências ao CIRAU.

CLÁUSULA DÉCIMA PRIMEIRA - DO FORO

O foro para dirimir os possíveis litígios que decorrerem da utilização da presente ATA, será o da Comarca de Erechim/RS. Os casos omissos serão resolvidos de acordo com a Lei nº 8.666/93, demais normas aplicáveis e ao disposto no edital de pregão eletrônico nº 032/2023.

CARLOS ALBERTO BORDIN
Presidente do CIRAU

EMPRESA: _____
Representante Legal

**ANEXO IV****MINUTA CONTRATO Nº _____****CONTRATO ADMINISTRATIVO DE AQUISIÇÃO DE VEÍCULOS AMBULÂNCIAS NOVOS DO "TIPO A" E "TIPO B"**

Contratante: _____, pessoa jurídica de direito público interno, inscrito no CNPJ/MF sob o nº _____, com sede administrativa na _____, neste ato por seu Prefeito.

Contratado: _____, inscrita no CNPJ sob nº _____, com sede na Rua _____, neste ato representada por seu _____, firmam o presente contrato, mediante as seguintes cláusulas e condições:

Objeto: _____

Cláusula Primeira: O presente contrato regula-se por suas cláusulas e preceitos de direito público, aplicando-lhes, supletivamente os princípios da teoria geral dos contratos e as disposições de direito privado.

Cláusula Segunda: O preço justo e acertado que o município pagará à contratada, nos termos do objeto deste contrato, será de R\$ _____.

Parágrafo Único: O pagamento será efetuado em até _____, mediante nota fiscal, entrega e aceitação dos produtos.

Cláusula Terceira: O presente contrato terá validade de _____.

Cláusula Quarta: As despesas decorrentes do programa do presente contrato correrão por conta da dotação orçamentária consignada na lei de meios.

Cláusula Quinta: Constituem direitos do Contratante receber o objeto deste contrato nas condições avençadas e da Contratada perceber o valor ajustado na forma e no prazo convencionado.

Cláusula Sexta: O presente contrato poderá ser rescindindo, por qualquer das partes e a qualquer tempo, nas seguintes situações:

- amigavelmente por acordo entre as partes;
- unilateralmente pela Administração desde que haja interesse público e conveniência administrativa;
- por não mais interessar a uma das partes, com comunicação prévia com no mínimo 30 dias de antecedência;
- naquelas previstas na lei de licitações.

Cláusula Sétima: O presente contrato é pactuado em observância a Lei nº 8.666/93 e suas alterações e em adesão a Ata de Registro de Preços n. _____, do Consórcio Público Intermunicipal da Região do Alto Uruguai – CIRAU.

Cláusula Oitava: As partes elegem o foro da Comarca de Erechim-RS, como competente para dirimir eventuais dúvidas decorrentes do presente contrato.

E por estarem assim justos e acordados lavrou-se o presente termo em duas vias de igual teor forma que após lido e achado conforme é assinado para que surta seus efeitos.

Data _____

Município Contratante

Contratada

Testemunhas:

**ANEXO IV****ESTIMATIVA INTEGRAL DOS ITENS PARA AQUISIÇÃO DE VEÍCULOS AMBULÂNCIAS NOVOS DO "TIPO A" E "TIPO B" PARA OS MUNICÍPIOS (UNIDADE)**

ITEM	ARATIBA	BARRA RIO AZUL	CARLOS GOMES	CENTE-NÁRIO	CRUZAL-TENSE	ENTRE RIOS SUL	EREBANGO	ERECHIM	ESTAÇÃO	FLORIANO PEIXOTO	GAURAMA	GETÚLIO VARGAS	IPIRANGA DO SUL	ITATIBA DO SUL	JACUTINGA	MARCELINO RAMOS	MARIANO MORO	PONTE PRETA	QUATRO IRMÃOS	SEVERIANO ALMEIDA	TOTAL
1.	1	1	1	1	1	1	1	1	1	1	1	1	1	1	1	1	1	1	1	1	20
2.	1	1	1	1	1	1	1	1	1	1	1	1	1	1	1	1	1	1	1	1	20
3.	1	1	1	1	1	1	1	1	1	1	1	1	1	1	1	1	1	1	1	1	20
4.	1	1	1	1	1	1	1	1	1	1	1	1	1	1	1	1	1	1	1	1	20
5.	1	1	1	1	1	1	1	1	1	1	1	1	1	1	1	1	1	1	1	1	20

OBS.: A estimativa indicada nessa Tabela é meramente referencial, sendo utilizada para efeito de determinação de quantitativos e definição de limites para adesão de outros Entes à Ata de Registro de Preços, não caracterizando, em qualquer hipótese, direito subjetivo dos licitantes à entrega da integralidade do quantitativo indicado, o qual será solicitado na medida do interesse dos Municípios consorciados.